

YD-THSY20

PROMOTION



# SONDERPREIS SK40 / HSK63A HYDRODEHNSPANNFUTTER

GÜLTIG BIS 31.03.2021\*

\* Solange der Vorrat reicht. Bestimmte Menge vorgesehen. Kein Set Angebot. Änderungen können ohne vorherige Ankündigung vorgenommen werden.

SK40 NEUER  
SONDERPREIS  
**129,- €**



HSK63A NEUER  
SONDERPREIS  
**149,- €**



HF20 NEUER  
SONDERPREIS  
**69,- €**



HK20 NEUER  
SONDERPREIS  
**49,- €**



**WEITERE INFORMATIONEN IN UNSEREM  
KATALOG TOOLING SYSTEM YE-TH20**



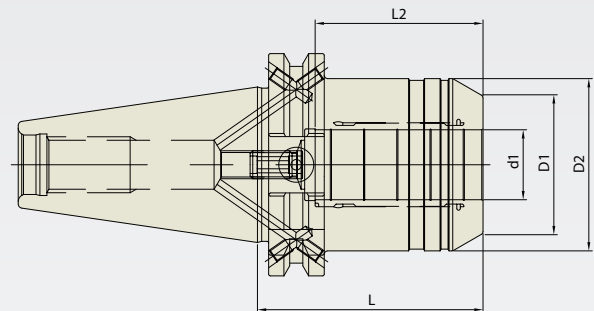
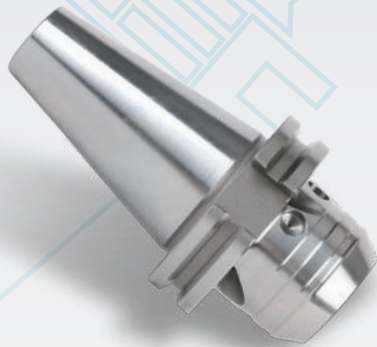
Angebot ist begrenzt und ist speziell für Gewerbe, Handwerk, Handel und Industrie.  
Preise in EURO, zzgl. MwSt. - Änderungen, Zwischenverkauf und Irrtümer vorbehalten.  
Der Verkauf ist ausschließlich für den deutschen Markt bestimmt. Ein Verkauf ins Ausland ist untersagt.



## HYDRODEHNSPANNFUTTER (Power E Hydro) **NEU**

**HCR**

PERFEKT FÜR DAS HOCHLEISTUNGSFRÄSEN  
 IDEALE LÖSUNG FÜR NAHEZU ALLE HARTMETALLWERKZEUGE  
 DÄMPFT VIBRATIONEN UND ERHÖHT DADURCH DIE WERKZEUGSTANDZEIT ENORM  
 3 MM RUN-OUT



### ■ DIN 69871-SK

DIN 69871 - SK	Kegel Genauigkeit AT3	G Wert 2.5	U / min 25,000	Rundlaufgenauigkeit ≤3μm	Kühlmittelsystem AD/B
----------------	--------------------------	---------------	-------------------	-----------------------------	--------------------------

Einheit : mm

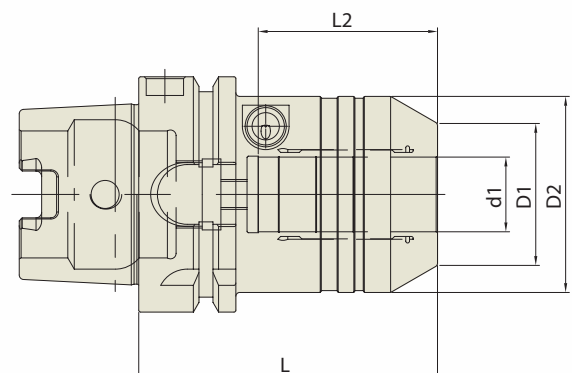
Typ	Bezeichnung	EDP Nr.	d1	D1	D2	L	L2	G	Gewicht (Kg)	Neuer Sonderpreis
40	SK40AD/B-HC20P-64.5	P2534001P	20	38	49.5	64.5	48	M8x1.0	1,20	<b>129,00 €</b>

► weitere Informationen in unserem Katalog Werkzeugaufnahmen YE-TH20 (Tooling System) Seite 18 und in unserer Sonderpreis-Broschüre Tooling System "Auswahl unserer Besten"

## HYDRODEHNSPANNFUTTER (Power E Hydro) **NEU**

**HCP**

PERFEKT FÜR DAS HOCHLEISTUNGSFRÄSEN  
 IDEALE LÖSUNG FÜR NAHEZU ALLE HARTMETALLWERKZEUGE  
 DÄMPFT VIBRATIONEN UND ERHÖHT DADURCH DIE WERKZEUGSTANDZEIT ENORM  
 3 MM RUN-OUT



### ■ DIN 69893/ISO 12164-1-HSK FORM A

DIN 69893 - HSK	Kegel Genauigkeit -	G Wert 2.5	U / Min 25,000	Rundlaufgenauigkeit ≤3μm	Kühlmittelsystem AD
-----------------	------------------------	---------------	-------------------	-----------------------------	------------------------

Einheit : mm

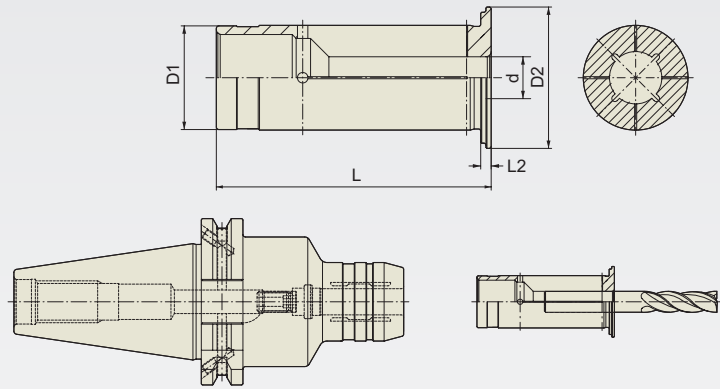
Typ	Bezeichnung	EDP Nr.	d1	D1	D2	L	L2	G	Gewicht (Kg)	Neuer Sonderpreis
63A	HSK63A-HC20P-80	P2770301P	20	38	52.5	80	48	M8x1.0	1,30	<b>149,00 €</b>

► weitere Informationen in unserem Katalog Werkzeugaufnahmen YE-TH20 (Tooling System) Seite 23 und in unserer Sonderpreis-Broschüre Tooling System "Auswahl unserer Besten"



# GESCHLITZTE REDUZIERHÜLSE MIT KÜHLUNG FÜR HYDRODEHNSPANNFUTTER

HF



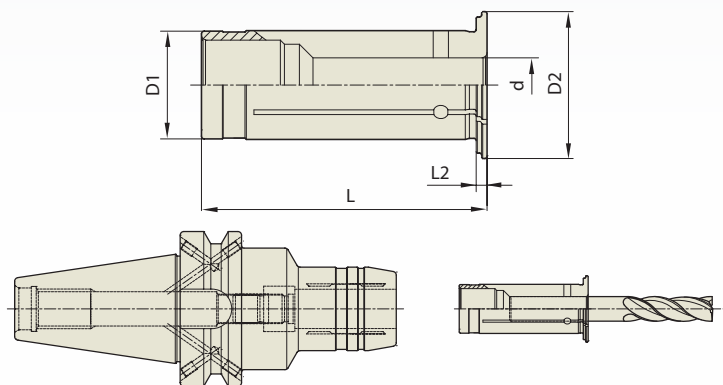
Einheit : mm

Bezeichnung	EDP Nr.	d	D1	D2	L	L2	Neuer Sonderpreis	
HF20-6	6	P2771210	6	20	27	52,5	2	69,00 €
HF20-8	8	P2771212	8	20	27	52,5	2	69,00 €
HF20-10	10	P2771214	10	20	27	52,5	2	69,00 €
HF20-12	12	P2771216	12	20	27	52,5	2	69,00 €
HF20-16	16	P2771220	16	20	27	52,5	2	69,00 €

► weitere Informationen in unserem Katalog Werkzeugaufnahmen YE-TH20 (Tooling System) Seite 42 und in unserer Sonderpreis-Broschüre Tooling System "Auswahl unserer Besten"

# GESCHLITZTE REDUZIERHÜLSE FÜR HYDRODEHNSPANNFUTTER

HK



Einheit : mm

Bezeichnung	EDP Nr.	d	D1	D2	L	L2	Neuer Sonderpreis	
HK20	6	P2569004	6	20	27	52,5	2	49,00 €
	8	P2569005	8	20	27	52,5	2	49,00 €
	10	P2569006	10	20	27	52,5	2	49,00 €
	12	P2569007	12	20	27	52,5	2	49,00 €
	16	P2569009	16	20	27	52,5	2	49,00 €

► weitere Informationen in unserem Katalog Werkzeugaufnahmen YE-TH20 (Tooling System) Seite 40 und in unserer Sonderpreis-Broschüre Tooling System "Auswahl unserer Besten"

