

# Magnescale®

Maßstabseinheit

# SR84 / SR85, CH33

Lesen Sie die ganze Anleitung vor dem Betrieb aufmerksam durch und folgen Sie beim Betrieb des Geräts den Anweisungen. Bewahren Sie diese Bedienungsanleitung zum späteren Nachlesen griffbereit auf.

## Bedienungsanleitung



# Sicherheitsmaßnahmen

Bei dem Entwurf von Magnescale Co., Ltd. Produkten wird größter Wert auf die Sicherheit gelegt. Unsachgemäße Handhabung während des Betriebs oder der Installation ist jedoch gefährlich und kann zu Feuer, elektrischen Schlägen oder anderen Unfällen führen, die schwere Verletzungen oder Tod zur Folge haben können. Darüber hinaus kann falsche Anwendung die Leistung der Maschine verschlechtern.

Beachten Sie daher unbedingt die besonders hervorgehobenen Sicherheitshinweise in dieser Bedienungsanleitung, um derartige Unfälle zu verhüten, und lesen Sie die folgenden Sicherheitsmaßnahmen vor der Inbetriebnahme, Installation, Wartung, Inspektion oder Reparatur dieses Gerätes oder der Durchführung anderer Arbeiten durch.

## Bedeutung der Warnhinweise

Bei der Durchsicht dieses Handbuchs werden Sie auf die folgenden Hinweise und Symbole stoßen. Machen Sie sich mit ihrer Bedeutung vertraut, bevor Sie den Text lesen.

### **Warnung**

Eine Missachtung dieser Hinweise kann zu Feuer, elektrischen Schlägen oder anderen Unfällen führen, die schwere Verletzungen oder Tod zur Folge haben können.

### **Vorsicht**

Eine Missachtung dieser Hinweise kann zu elektrischen Schlägen oder anderen Unfällen führen, die Verletzungen oder Sachbeschädigung der umliegenden Objekte zur Folge haben können.

## **Warnung**



- Betreiben Sie dieses Gerät nur mit der vorgeschriebenen Versorgungsspannung, da anderenfalls die Gefahr von Feuer oder elektrischen Schlägen besteht.
- Führen Sie Installationsarbeiten nicht mit nassen Händen aus, da hierbei die Gefahr elektrischer Schläge besonders groß ist.



- Unterlassen Sie jeden Versuch, das Gerät zu zerlegen oder umzubauen, da dies zu Verletzungen oder Beschädigung der internen Schaltungen führen kann.

## **Vorsicht**



- Überprüfen Sie vor Arbeitsbeginn unbedingt den Zustand von Maschine und Vorrichtungen, um die Arbeitssicherheit zu gewährleisten.



- Schalten Sie vor Arbeiten an der Maschine unbedingt die Stromzufuhr und andere Antriebsstromquellen aus. Anderenfalls besteht Brand- oder Unfallgefahr.



- Achten Sie beim Einschalten der Stromversorgung usw. zum Betrieb der Maschine darauf, dass Sie sich nicht die Finger in peripheren Maschinen und Vorrichtungen klemmen.

---

### **Allgemeine Vorsichtsmaßnahmen**

Beachten Sie bei Verwendung unserer Produkte die folgenden allgemeinen Vorsichtsmaßnahmen neben den in diesem Handbuch speziell vermerkten Hinweisen, um korrekten Gebrauch der Produkte zu gewährleisten.

- Vergewissern Sie sich vor und während des Betriebs, dass das Produkt einwandfrei funktioniert.
- Treffen Sie angemessene Sicherheitsmaßnahmen, um im Falle von Funktionsstörungen Schäden zu vermeiden.
- Der Einsatz außerhalb der angegebenen Spezifikationen oder Zwecke und die Modifikation unserer Produkte haben den Verfall der Garantie auf die angegebenen Funktionen und Leistungen unserer Produkte zur Folge.
- Bei Verwendung unserer Produkte in Verbindung mit anderen Geräten werden je nach den Betriebsumgebungsbedingungen die in dieser Anleitung angegebenen Funktionen und Leistungen möglicherweise nicht erzielt. Daher sollte die Kompatibilität vorher gründlich überprüft werden.

**[For U.S.A. and Canada]**

THIS CLASS A DIGITAL DEVICE COMPLIES WITH PART15 OF THE FCC RULES AND THE CANADIAN ICES-003. OPERATION IS SUBJECT TO THE FOLLOWING TWO CONDITIONS.

- (1) THIS DEVICE MAY NOT CAUSE HARMFUL INTERFERENCE, AND
- (2) THIS DEVICE MUST ACCEPT ANY INTERFERENCE RECEIVED, INCLUDING INTERFERENCE THAT MAY CAUSE UNDERSIGNED OPERATION.

CET APPAREIL NUMÉRIQUE DE LA CLASSE A EST CONFORME À LA NORME NMB-003 DU CANADA.

**[ For EU and EFTA countries ]**

**CE Notice**

Marking by the symbol CE indicates compliance with the EMC directive of the European Community. This marking shows conformity to the following technical standards.

**EN 55011 Group 1 Class A/1998 A1/1999 A2/2002 :**

"Limits and methods of measurement of radio disturbance characteristics of industrial, scientific and medical (ISM) radio-frequency equipment"

**EN 61000-6-2/2001 :**

"Electromagnetic compatibility (EMC) - Part 6-2 : Generic standards - Immunity for industrial environments"

**警告**

本装置を機械指令 (EN 60204-1) の適合を受ける機器にご使用の場合は、その規格に適合するように方策を講じてから、ご使用ください。

**Warning**

When using this device with equipment governed by Machine Directives EN 60204-1, measures should be taken to ensure conformance with those directives.

**Warnung**

Wenn dieses Gerät mit Ausrüstungsteilen verwendet wird, die von den Maschinenrichtlinien EN 60204-1 geregelt werden, müssen Maßnahmen ergriffen werden, um eine Übereinstimmung mit diesen Normen zu gewährleisten.



# Inhalt

<b>1. Überblick .....</b>	<b>1</b>
1-1. Systemkonfiguration .....	1
1-2. Merkmale .....	1
<b>2. Installation .....</b>	<b>2</b>
2-1. Bezeichnung der Teile .....	2
2-2. Montage des Maßstabs und Schiebers .....	2
<b>3. Maßstab (SR84/85) und Verbindungskabel (CH33) .....</b>	<b>7</b>
3-1. Maßstab (SR84/85) .....	7
3-1-1. Ausgangssignal (SR84) .....	7
3-1-2. Ausgangssignal (SR85) .....	9
3-1-3. Stromversorgung .....	9
3-2. Verbindungskabel (CH33) .....	10
3-2-1. Signalspezifikationen von CH33 (Kabel mit unterminiertem Ende) .....	10
<b>4. Maßnahmen für Betriebsumgebungen .....</b>	<b>11</b>
4-1. Frischluftspülung .....	11
4-2. Ölschmierung .....	14
<b>5. Technische Daten .....</b>	<b>16</b>
5-1. Maßstab .....	16
5-2. Verbindungskabel .....	18
5-3. Zubehör .....	18
<b>6. Maßzeichnung .....</b>	<b>19</b>





# 1. Überblick

Bei diesem Produkt handelt es sich um ein Maßstabsystem, das Positionssignale für Werkzeugmaschinen und andere Geräte ausgibt, die hochpräzise Positionierung erfordern.

## 1-1. Systemkonfiguration

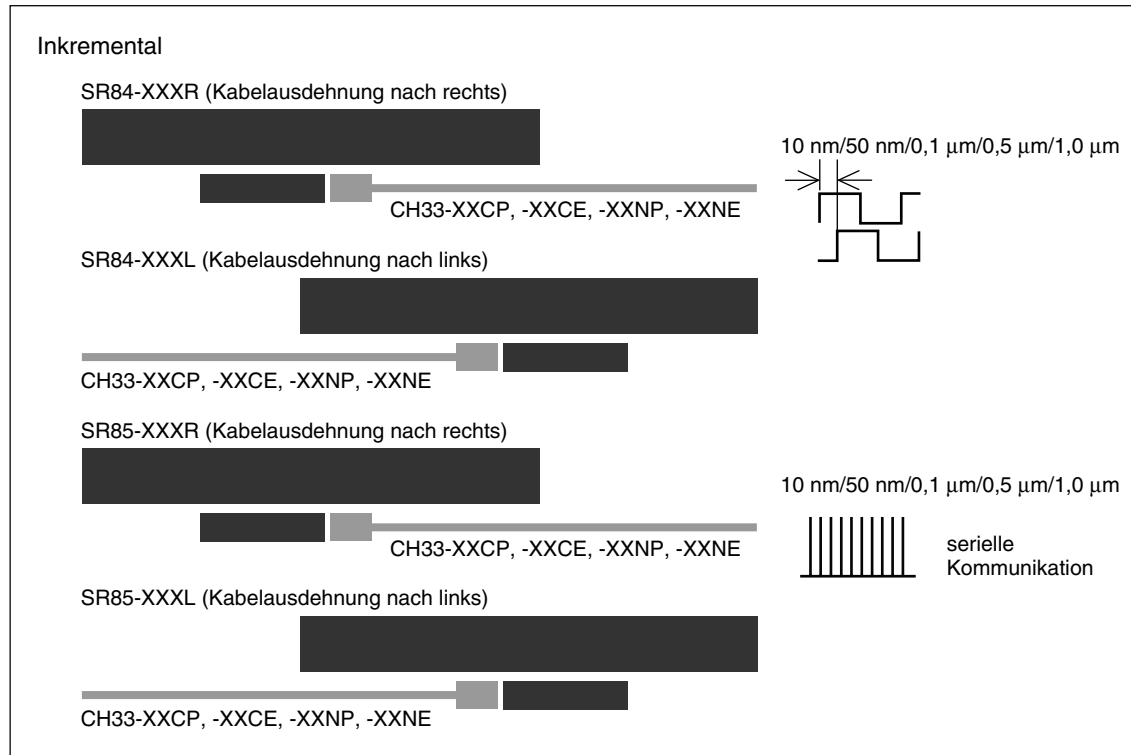


Abb. 1-1

Modellbezeichnung	Produktbezeichnung	Beschreibung	Bemerkungen
SR84-XXX	MAGNESCALE (Vollabsolut)	A/B-Phasenverschiebungssignalausgabe	XXX: Messlänge (cm)
SR85-XXX	MAGNESCALE (Vollabsolut)	Ausgabe des seriellen Kommunikationssignals	
CH33-XXCP	Kabel mit unterminiertem Ende	Kabelmantel: PVC Mit Kabelbewehrung	XX: Kabellänge (m)
CH33-XXCE	Kabel mit unterminiertem Ende	Kabelmantel: Polyurethan Mit Kabelbewehrung	
CH33-XXNP	Kabel mit unterminiertem Ende	Kabelmantel: PVC Ohne Kabelbewehrung	
CH33-XXNE	Kabel mit unterminiertem Ende	Kabelmantel: Polyurethan Ohne Kabelbewehrung	

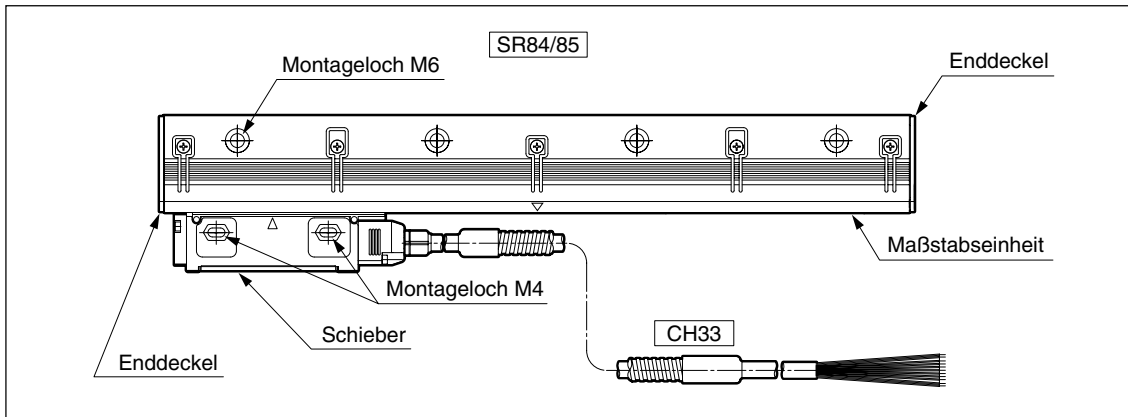
## 1-2. Merkmale

- Das Maßstabsgehäuse ist mit Stahlstangen durchzogen, um eine hohe Steifigkeit zu erzielen.
- Maßstab und Verbindungskabel sind durch den Anschluss an der Maßstab-Schiebereinheit getrennt, um eine einfache Montage zu ermöglichen.
- Das Maßstabssystem besitzt eine eingebaute Funktion zur Korrektur der Maßstabssignalpegel-Variationen, um eine hochgenaue Positionierung zu ermöglichen. Eine hochpräzise Korrekturfunktion wird verwendet, die eigens von Magnescale Co., Ltd. entwickelt wurde, um eine hohe Präzision und Auflösung zu erzielen.

## 2. Installation

Angaben zu den Installationsmaßen finden Sie in Abschnitt 6, „Maßzeichnung“.

### 2-1. Bezeichnung der Teile



### 2-2. Montage des Maßstabs und Schiebers

#### Hinweis

- Schalten Sie die Stromversorgung nicht vor der Installation des Maßstabs ein.
- Installieren Sie den Maßstab so, dass die Öffnung der Maßstabseinheit nach unten zeigt. Falls sich die Öffnung nicht nach unten richten lässt, sollte sie horizontal ausgerichtet sein. Sie darf auf keinen Fall nach oben zeigen. (Abb. 2-1)

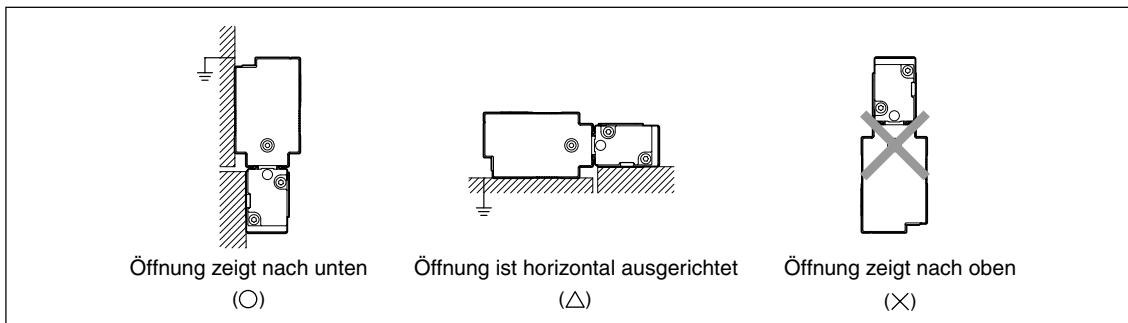


Abb. 2-1

- Denken Sie daran, dass der Maßstab beschädigt wird, falls der Schieber über die Messlänge (ML) hinaus bewegt wird.
- Bringen Sie in Umgebungen, wo Kühlmittel direkt auf den Maßstab spritzen kann, eine Abdeckung am Maßstab an, um ihn vor Spritzern zu schützen. (Abb. 2-2)

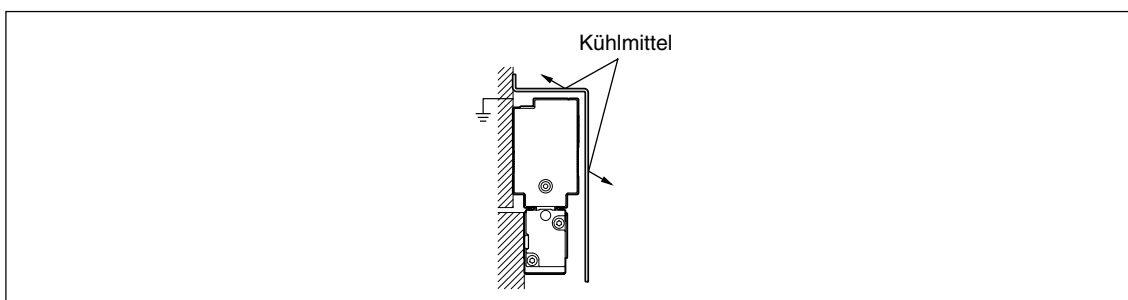


Abb. 2-2

- Die Schieberhalter dienen zur Sicherung des Schiebers während des Transports. Sie sind keine Führungen für die Installation.
- Nehmen Sie die Schieberhalter nach Möglichkeit erst unmittelbar vor der Befestigung des Schiebers ab.
  - Selbst wenn die Schieberhalter entfernt werden, ermöglicht der Plastikhaken am Schieber die Beibehaltung einer ungefähren Positionsbeziehung mit der Maßstabseinheit.
  - Dieser Haken kann sich lösen, wenn der Schieber gewaltsam gedreht oder einer anderen übermäßigen Kraft ausgesetzt wird. Falls sich der Plastikhaken löst, bringen Sie ihn vor der Installation in seine Ausgangsstellung zurück.

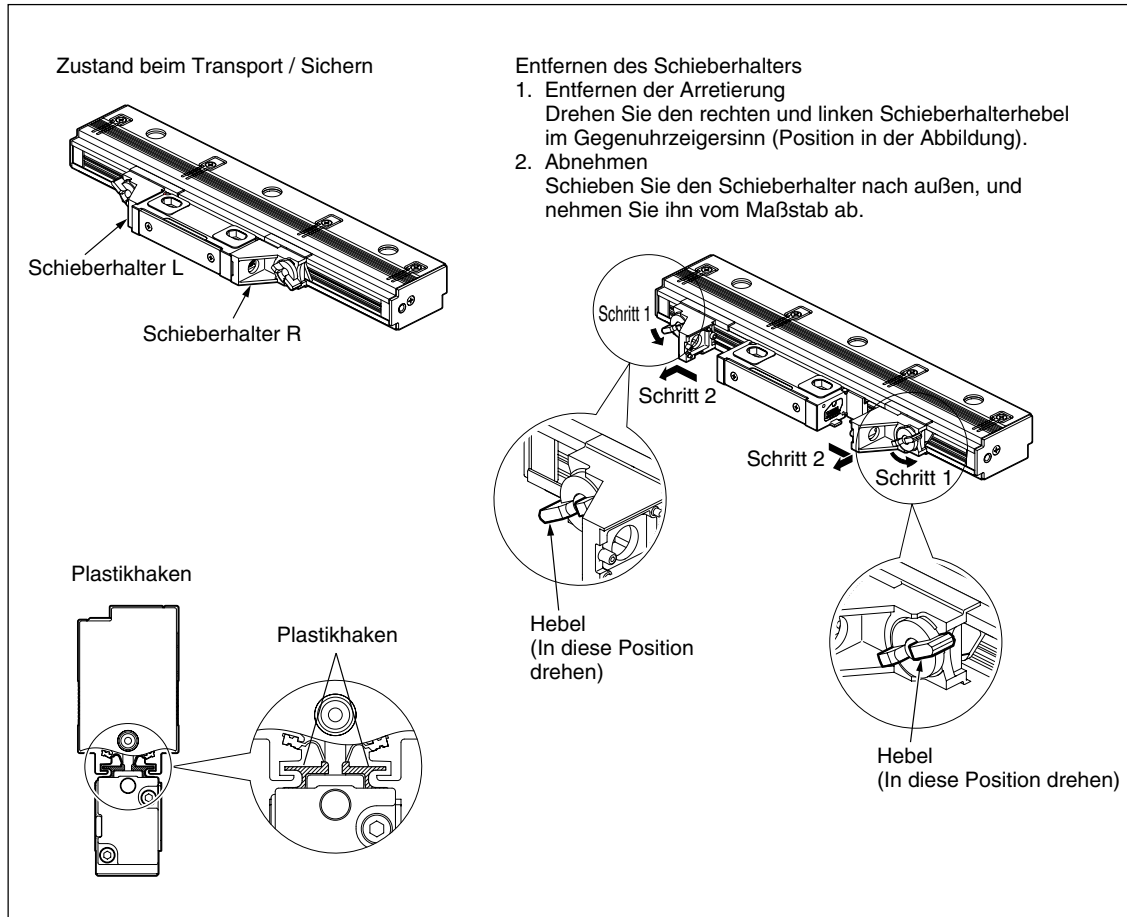


Abb. 2-3

- Prüfen Sie vor der Montage des Maßstabs, ob die Ausrichtung der Montagefläche (oder der Montagehalter) innerhalb der Vorschriften liegt.
- Verwenden Sie einen Maßstab-Montagehalter, wo zutreffend, dessen Länge sich mit der Gesamtlänge des Maßstabs deckt. Selbst bei Verwendung von geteilten Haltern muss immer sichergestellt werden, dass die Ausrichtung der Installationshalter innerhalb der Normen liegt.
- Die Rückseite der Maßstabseinheit wird als Installationsrichtlinie verwendet.
- Ziehen Sie die Befestigungsschrauben zunächst provisorisch an. Legen Sie die Ausrichtung fest, und ziehen Sie dann die Schrauben zur Befestigung des Maßstabs an. (Abb. 2-4)

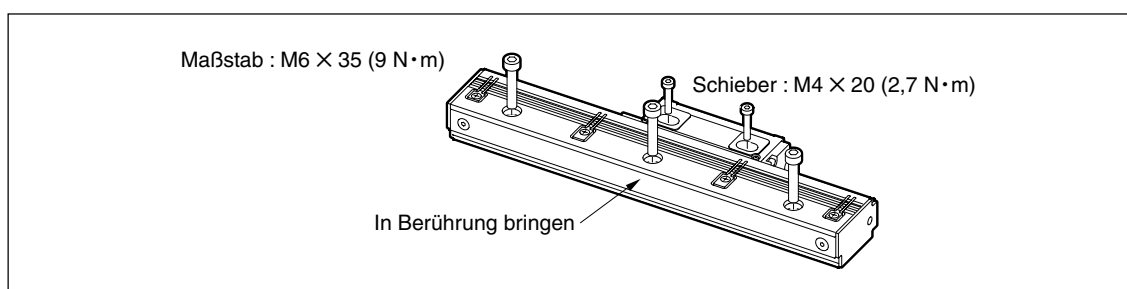


Abb. 2-4

## Montagebeispiel

### Beispiel 1 (empfohlen): Montage, bei der eine Anschlagfläche von Maßstab und Schieber mit dem Halter erzeugt wird

Durch die Erzeugung einer Anschlagfläche wird die Montagegenauigkeit des Maßstabs verbessert. Dies vereinfacht auch eine spätere Neumontage des Maßstabs.

1. Die Parallelität des Maßstabhalters in Bezug auf die Maschinenführung überprüfen und einstellen, und dann das Teil befestigen.  
Selbst wenn geteilte Halter verwendet werden, muss die Parallelität über die gesamte Halterlänge eingestellt werden, wie in der Abbildung gezeigt.

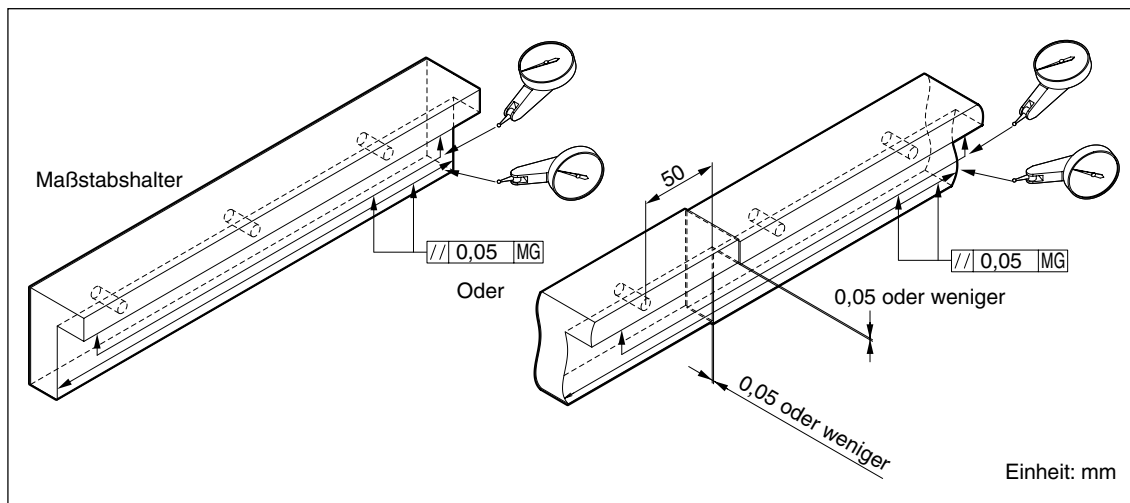


Abb. 2-5

2. Höhe und Parallelität des Schieberhalters überprüfen und einstellen, und dann das Teil befestigen.

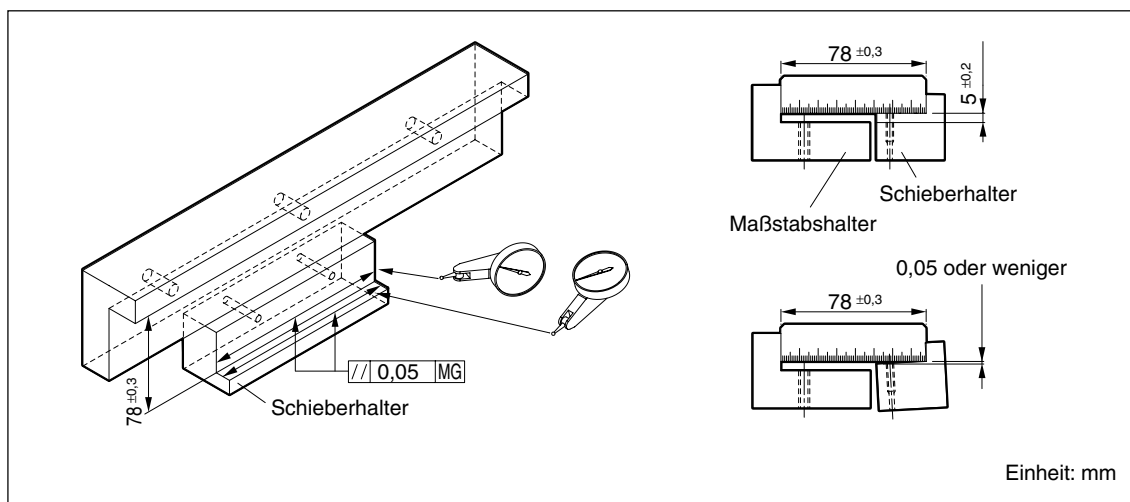


Abb. 2-6

3. Bringen Sie den Maßstab zur Montage mit den Anschlagflächen in Berührung.

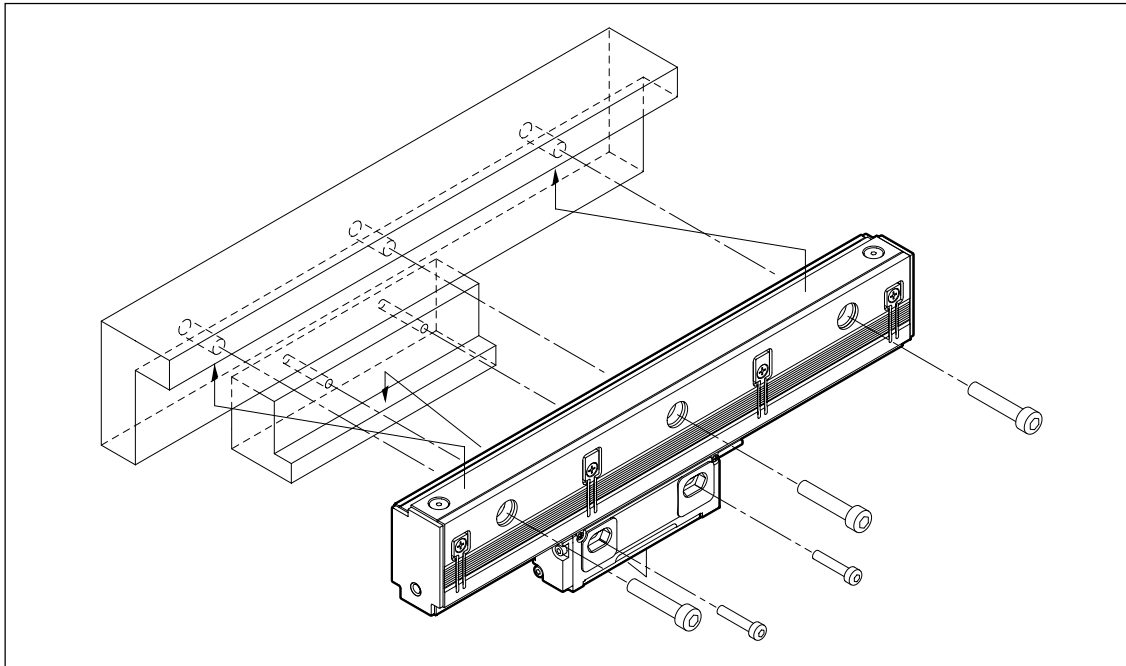


Abb. 2-7

**Beispiel 2: Montage, bei der keine Anschlagfläche von Maßstab und Schieber mit dem Halter erzeugt wird**

1. Die Parallelität von Maßstabshalter und Schieberhalter in Bezug auf die Maschinenführung einstellen, und dann die Teile befestigen. Höhe und Parallelität des Schieberhalters in Bezug auf den Maßstabhalter einstellen, und dann das Teil befestigen.

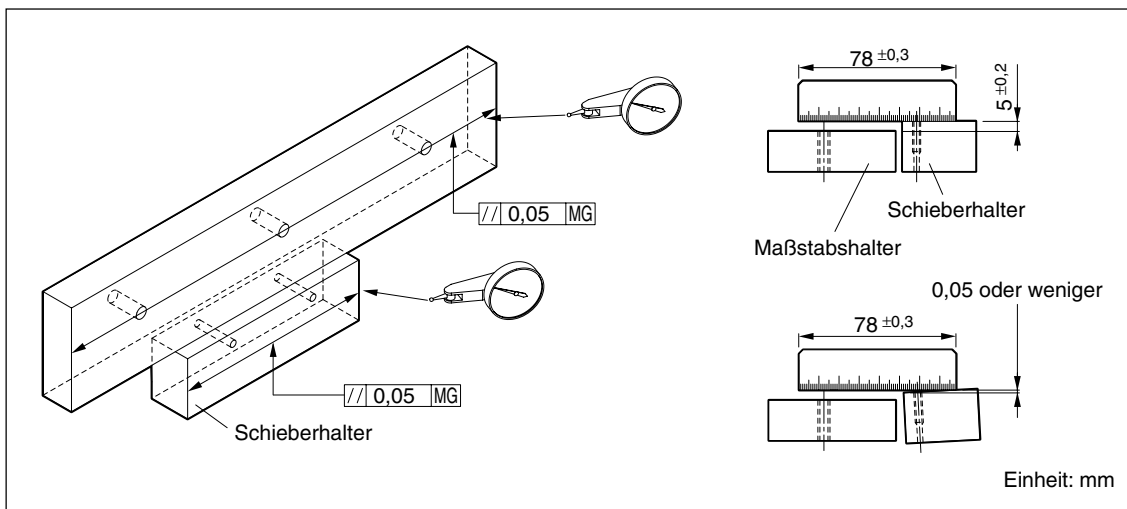
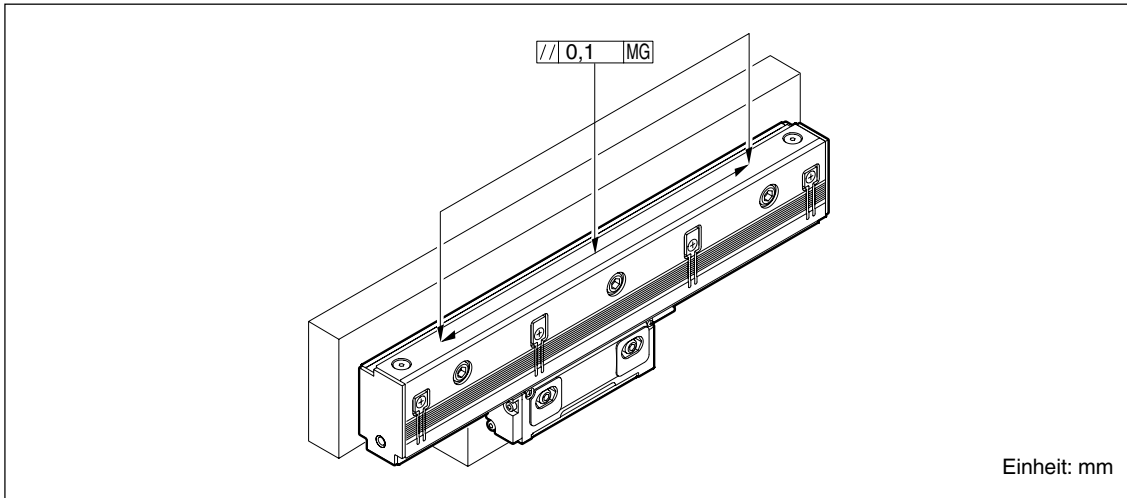


Abb. 2-8

2. Stellen Sie die Parallelität in Bezug auf die Maschinenführung der Maßstabsrückseite ein, während Sie die Maßstabsrückseite mit einer Messuhr messen. Ziehen Sie die Befestigungsschrauben an.

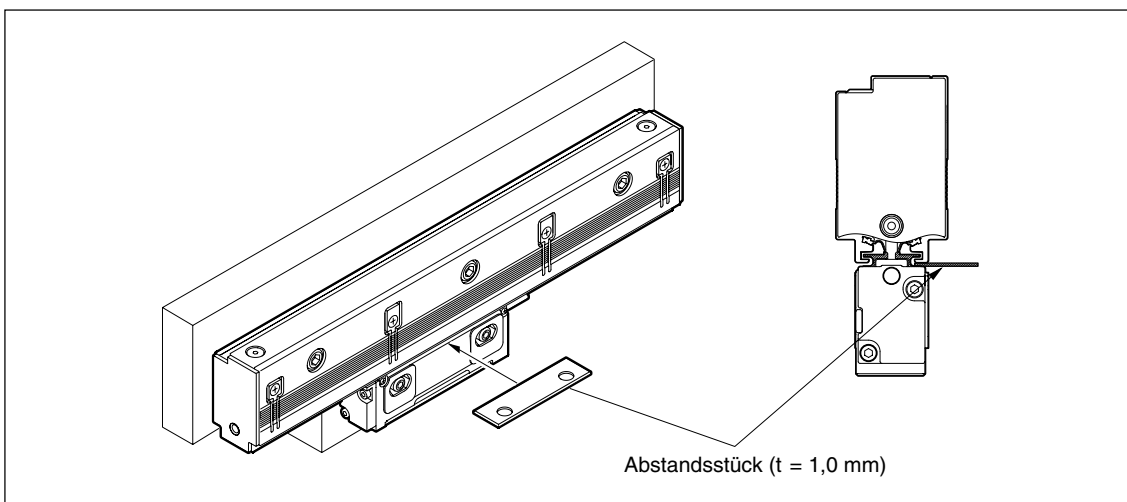
**<Messmethode>**

Nehmen Sie die Messungen in der Nähe der Montagelochpositionen auf der Rückseite der Maßstabseinheit vor.



**Abb. 2-9**

3. Führen Sie das mitgelieferte Abstandsstück ( $t = 1,0$  mm) in den Spalt zwischen Maßstab und Schieber ein, und stellen Sie dann die Schieberposition ein, während Sie den Schieber mit dem Maßstab in Berührung bringen.



**Abb. 2-10**

### 3. Maßstab (SR84/85) und Verbindungskabel (CH33)

- Das Maßstabsgehäuse ist mit Stahlstangen durchzogen, um eine hohe Steifigkeit zu erzielen. Durch den Einbau von Stahlplatten in den Maßstab wird der magnetische Abschirmungseffekt des Maßstabs aufrechterhalten.
- Maßstabseinheit und Verbindungskabel sind durch den Anschluss an der Maßstab-Schiebereinheit getrennt. Die Kabelverlängerungsrichtung nach rechts oder links wird bei der Bestellung ausgewählt.
- Alle Modelle arbeiten mit Direktausgabe.

#### 3-1. Maßstab (SR84/85)

##### 3-1-1. Ausgangssignal (SR84)

Wenn der Schieber in Pfeilrichtung bewegt wird, eilt bei „positiver“ Polarität das A-Signal, und bei „negativer“ Polarität das B-Signal vor.

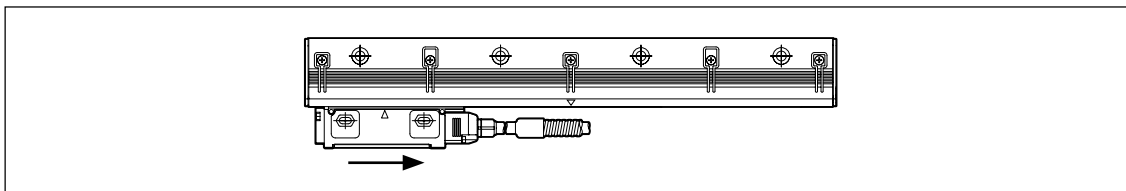


Abb. 3-1

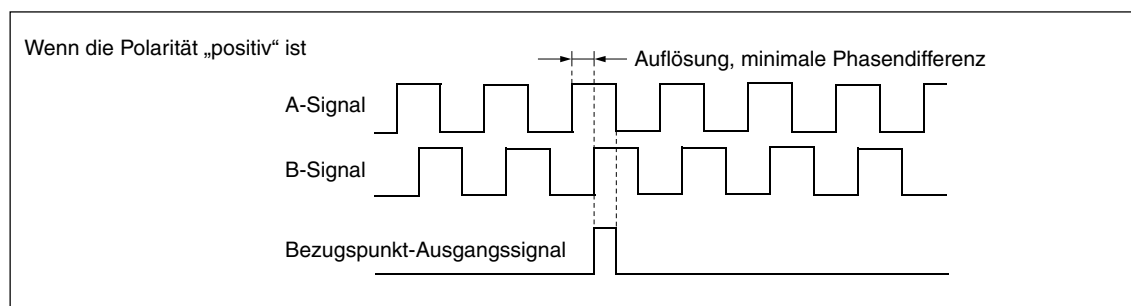


Abb. 3-2

Die Maßstabsbewegung wird alle 50 ns abgetastet, und ein Signal wird mit einer Phasendifferenzzeit ausgegeben, die proportional zur Bewegung ist. Die Phasendifferenzzeit ändert sich in ganzzahligen Vielfachen von 50 ns.

In den folgenden Fällen wird ein Alarmsignal ausgegeben, und das A/B-Phasenverschiebungssignal nimmt hohe Impedanz an. Der Alarm wird durch Ausschalten und erneutes Einschalten der Stromversorgung zurückgesetzt.

- Wenn die Phasendifferenzzeit des A/B-Phasenverschiebungssignals 50 ns oder weniger beträgt
- Wenn der Maßstabssignalpegel weniger als 0,7 Vs-s beträgt
- Wenn Rauschen oder andere Funktionsstörungen auftreten

## Maximale Ansprechgeschwindigkeit (m/min)

Auflösung ( $\mu\text{m}$ )	Einstellung der minimalen Phasendifferenzzeit (ns)					
	50	100	150	200	250	300
0,01	5	3	2	1	1	1
0,05	25	12	8	6	5	4
0,1	50	25	16	12	10	8
0,5	180	125	80	60	50	40
1	180	180	160	120	100	80

Bitte wenden Sie sich bezüglich minimaler Phasendifferenzzeiten, die von den obigen Werten abweichen, an Ihren Magnescale Co., Ltd. Vertreter.

## Empfohlene Empfängerschaltung

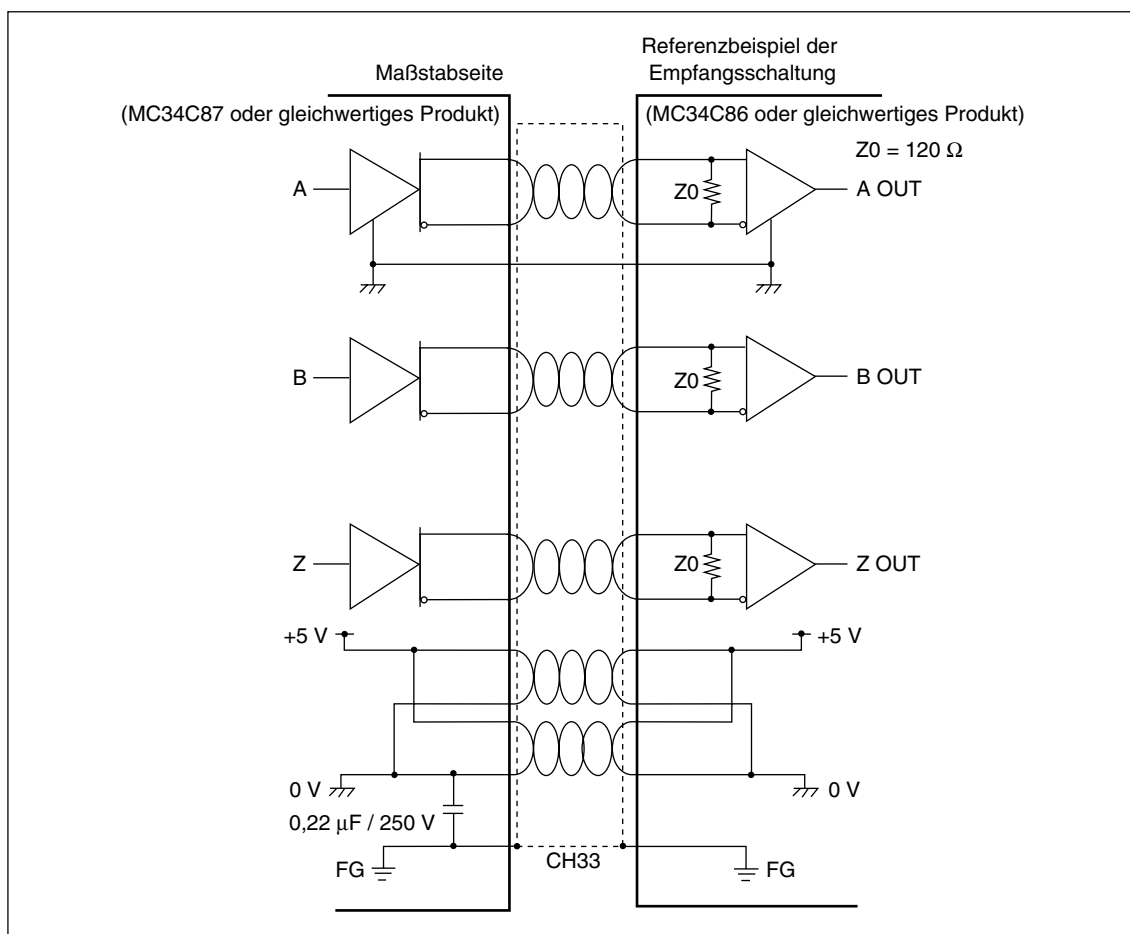


Abb. 3-3



### 3-1-2. Ausgangssignal (SR85)

Wenn der Schieber in Pfeilrichtung bewegt wird, ist das Signal Addition bei „positiver“ Polarität, und Subtraktion bei „negativer“ Polarität. Die Polarität wird bei der Bestellung ausgewählt.

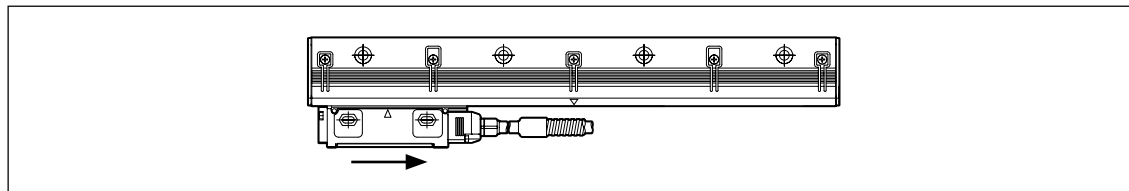


Abb. 3-4

Bei dieser Maßstabseinheit wird das inkrementale serielle bidirektionale Kommunikationsprotokoll zur Ausführung der Datenkommunikation mit Steuerungen verwendet. Für Informationen über die unterstützten Herstellerprotokolle wenden Sie sich bitte an Ihren Magnescale Co., Ltd. Vertreter erhältlich.

#### Kommunikationsschaltung

Befolgen Sie beim Anschluss an ein Steuergerät unbedingt das vom Steuergerätehersteller vorgeschriebene Anschlussverfahren.

### 3-1-3. Stromversorgung

Verwenden Sie eine Stromversorgung, welche den nachstehenden Spezifikationen entspricht. Die Verwendung einer Stromversorgung mit einer Kurzschluss-Schutzvorrichtung wird empfohlen.

SR84 / SR85	
Versorgungsspannung	4,75 bis 5,25 V DC
Stromverbrauch	200 mA oder weniger
Einschaltstromstoß	2 A oder weniger *
Welligkeitsspannung	50 mVs-s oder weniger *

\*: Wenn die Stromversorgungs-Anstiegszeit 10 ms beträgt.

#### Hinweis

Der Maßstab beginnt etwa 0,6 Sekunden nach dem Einschalten der Stromversorgung normal zu arbeiten. Außerdem kann es beim Ein- oder Ausschalten vorkommen, dass kurzzeitig ein Signal ausgegeben wird, das eine Funktionsstörung des ganzen Systems verursachen kann. Um dies zu verhüten, sollten Sie das korrekte Ein- und Ausschaltverfahren befolgen.

#### Einschaltverfahren

1. Schalten Sie den Maßstab ein.
2. Schalten Sie das Empfangsgerät ein.

#### Ausschaltverfahren

1. Schalten Sie das Empfangsgerät aus.
2. Schalten Sie den Maßstab aus.

## 3-2. Verbindungskabel (CH33)

### Hinweis

Verwenden Sie CH33, um die Sicherheitsnormen zu erfüllen.

### 3-2-1. Signalspezifikationen von CH33 (Kabel mit unterminiertem Ende)

Kabelfarbe	SR84	SR85	
		Vollduplex	Halbduplex
Braun	0 V	0 V	0 V
Schwarz	0 V	0 V	0 V
Grün	+5 V	+5 V	+5 V
Violett	+5 V	+5 V	+5 V
Blau	A	CNT <sup>(Hinweis 1)</sup>	CNT <sup>(Hinweis 1)</sup>
Gelb	-A	N.C. <sup>(Hinweis 2)</sup>	N.C. <sup>(Hinweis 2)</sup>
Orange	B	SD	N.C. <sup>(Hinweis 2)</sup>
Grau	-B	-SD	N.C. <sup>(Hinweis 2)</sup>
Rot	Z	RQ	SD/RQ
Weiß	-Z	-RQ	-SD/-RQ

(Hinweis 1) Der CNT-Anschluss ist Wartungsarbeiten vorbehalten. Stellen Sie die Verbindung nicht her.

(Hinweis 2) N.C.: Signal nicht angelegt.

### Hinweise

- Da immer jeweils zwei Kabel für +5 V und 0 V vorhanden sind, müssen diese Kabel paarweise angeschlossen werden, wenn keine Stromversorgung mit Fernabstastfunktion verwendet wird.  
Wenn nur ein Kabel angeschlossen wird, fällt die Kabelspannung ab, so dass der Maßstab möglicherweise nicht funktioniert.
- Wenn eine Stromversorgung mit Fernabstastfunktion verwendet wird, verwenden Sie das schwarze und das violette Kabel für die Fernabstastung.

Da immer jeweils zwei Kabel für +5 V und 0 V vorhanden sind, müssen diese Kabel paarweise angeschlossen werden. Falls nur ein Kabel angeschlossen wird, funktioniert der Maßstab aufgrund des Spannungsabfalls im Kabel möglicherweise nicht.

## 4. Maßnahmen für Betriebsumgebungen

### 4-1. Frischluftspülung

Bei der Standard-Konfiguration ist der Enddeckelteil des Maßstabs mit einer M5-Gewindebohrung für Frischluftspülung versehen.

Um die Auswirkungen der unten aufgeführten Umgebungen zu reduzieren, kann Luft in den Maßstab eingeblasen werden.

Die tatsächlichen Effekte hängen jedoch von den Betriebsbedingungen ab. Daher sollten Sie die Effekte gründlich überprüfen, bevor Sie Frischluftspülung verwenden.

- Einsatz in staubiger Umgebung
- Einsatz in Orte in der Nähe von Kühlmittel

### Luftschlauchführung und Gerätekonfiguration

Wenn Sie die Geräte so anordnen, wie in der nachstehenden Abbildung dargestellt, kann Luft durch Anschließen von Luftschläuchen in den Maßstab eingeblasen werden.

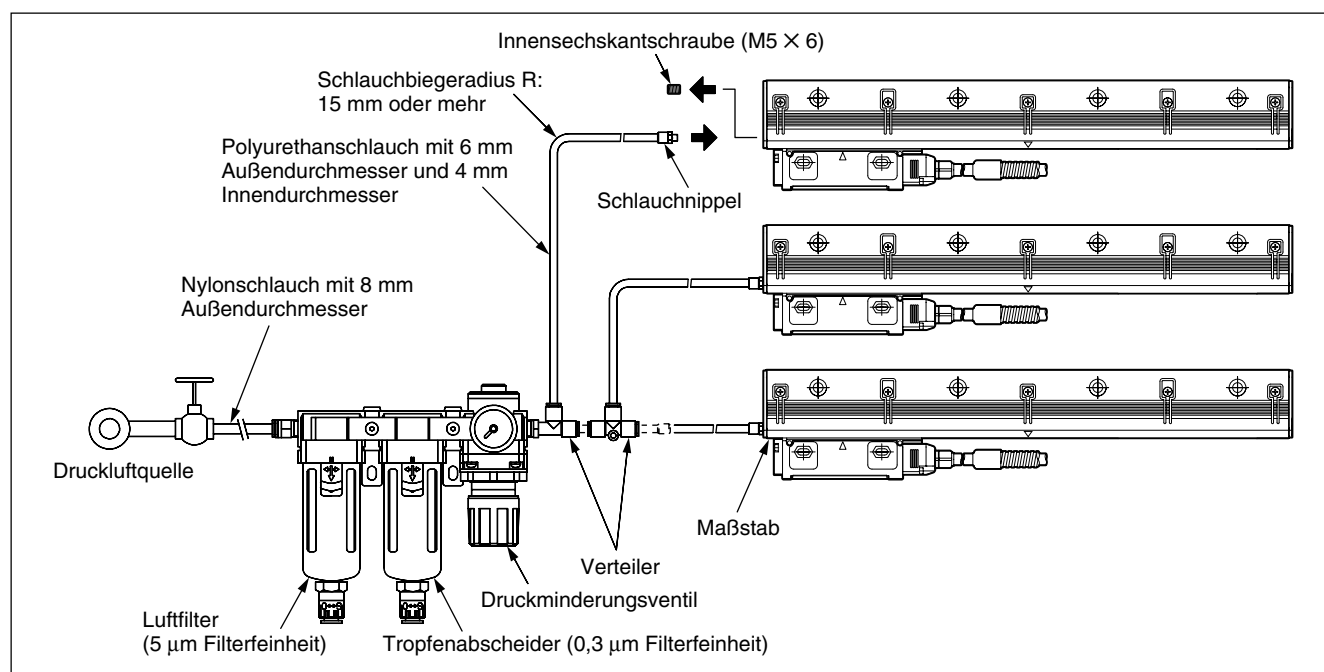


Abb. 4-1

Der Kunde muss die Luftversorgungseinheit und die Luftschläuche für Eingang/Ausgang beschaffen. Die nachstehende Tabelle enthält die empfohlenen Spezifikationen für die Luftversorgungseinheit und die Hauptkomponenten.

### Technische Daten

Garantierte Druckfestigkeit	1,5 MPa
Maximaler Betriebsdruck	1020 kPa
Minimaler Betriebsdruck	20 kPa
Druckeinstellbereich	20 bis 200 kPa
Betriebstemperatur und Betriebsflüssigkeitstemperatur	-5 bis 60 °C (kein Frost)
Filterfeinheit	Luftfilter: 5 µm Tropfenabscheider: 0,3 µm
Druckmesseranschluss	2 × Rc (PT) 1/8
Schlauchanschluss	Eingangsseite: Schlauchaußendurchmesser von 8 mm (1 Stelle) Ausgangsseite: Schlauchaußendurchmesser von 6 mm (3 Stellen)
Ablassautomatik-Differentialdruck	150 bis 1020 kPa

## Hauptkomponenten

Hersteller	Modell	Bezeichnung	Menge
SMC Corporation	AF3000-02C	Luftfilter	1
SMC Corporation	AFM3000-02C	Tropfenabscheider	1
SMC Corporation	AR3000-02G-1	Regler mit 200-kPa-Druckmesser	1
SMC Corporation	Y30L	Abstandshalterzubehör mit L-Halter	2
SMC Corporation	KQ2S06-M5	Schlauchnippel	1

### Hinweis

Luftfilter und Tropfenabscheider sollten einen automatischen Ablassmechanismus (NC) in Schwimmerausführung enthalten.

Verwenden Sie einen Ablassschlauch mit einem Durchmesser von mindestens 4 mm und einer Länge von maximal 5 m. Bringen Sie die Schläuche so an, dass keine Anstauung entsteht.

## Hinweise zum Schlauchlayout

### Schlauchanordnung

Verwenden Sie Schläuche mit einem Biegeradius von mindestens 15 mm, und vergewissern Sie sich, dass keine scharfen Biegungen entstehen. Wenn Sie die Schläuche parallel innerhalb der Durchführungen für die Elektrokabel oder Hydraulikschläuche verlegen, müssen Sie darauf achten, dass die Schläuche nicht durch die Bewegung der Durchführungen eingedrückt werden.

### Schlauchlänge

Um Luft gleichzeitig in mehrere Maßstäbe einzublasen, sollten die Schläuche die gleiche Länge vom Verteiler der Luftversorgungseinheit bis zum jeweiligen Maßstab haben, so dass der Einblas-Luftdruck für jeden Maßstab gleich ist.

### Druckeinstellung und Schlauchlänge für Druckminderungsventil

Wenn der Einblasdruck für jeden Maßstab etwa  $20 \pm 10$  kPa beträgt, kann die Luftfeuchtigkeit im Maßstab niedrig gehalten werden. Wird jedoch der Lufteinblasdruck nur mit dem Druckminderungsventil eingestellt, erhält man wegen der durch die Schlauchlänge bedingten Druckverluste keinen Lufteinblasdruck von  $20 \pm 10$  kPa. Nehmen Sie das nachstehende Diagramm zu Hilfe, um die Druckeinstellung des Druckminderungsventils zu bestimmen.

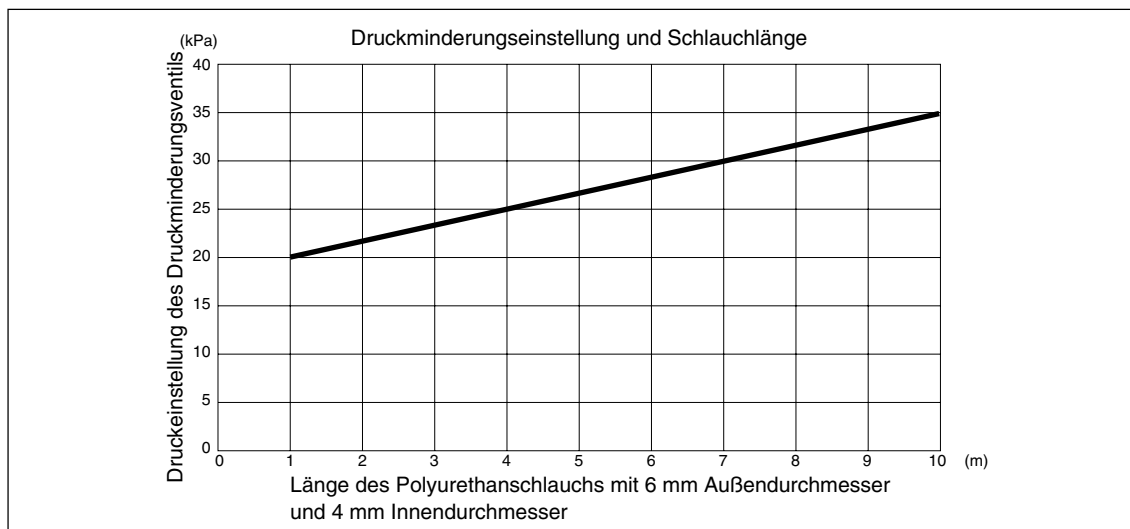


Abb. 4-2

Diese Grafik veranschaulicht die Beziehung zwischen der Druckeinstellung des Reglers und der Schlauchlänge bei einem Lufteinblasdruck von 20 kPa. Als Schlauchlänge wird hier die Länge vom Verteiler der Luftversorgungseinheit bis zum Maßstab angenommen. Wenn der Lufteinblasdruck 20 kPa beträgt, liegt der Luftverbrauch pro Maßstab bei ungefähr 30 Nl/min.

### Schlauchspülung

Spülen Sie die Schläuche von der Druckluftquelle zu den Anschlüssen der Luftversorgungseinheit und jedem Maßstabanschluss aus.

Auf diese Weise können Sie die Schläuche reinigen, das Eindringen von Fremdkörpern in die Anlage verhüten und außerdem eine Prüfung der Schläuche durchführen.

### Druckluftquelle

Berücksichtigen Sie bei der Wahl des Kompressors den Luftverbrauch (ca. 30 Nl/min pro Maßstab). Die nachstehende Grafik zeigt die abgegebene Luftmenge und die Nennleistung als grobe Richtlinie für die Wahl eines Kompressors. Bitte benutzen Sie die Grafik als Referenz, obwohl sie je nach dem Kompressormodell unterschiedlich ausfallen kann.

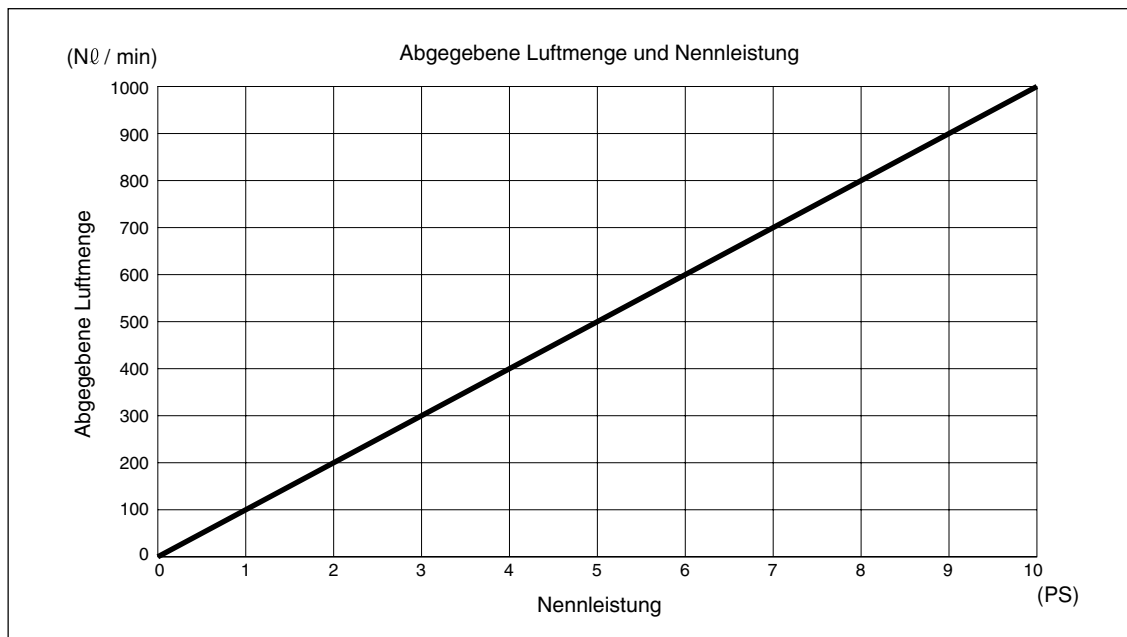


Abb. 4-3

## 4-2. Ölschmierung

Bei der Standard-Konfiguration ist der Enddeckelteil des Maßstabs mit einer M5-Gewindebohrung für Frischluftspülung versehen.

Bei Betrieb in einer der nachstehend aufgeführten ungünstigen Umgebungen, an der eine Frischluftspülung allein nicht ausreicht, kann Ölnebel in den Maßstab eingespritzt werden, um die negativen Auswirkungen der Umgebung zu reduzieren.

Die tatsächlichen Effekte hängen jedoch von den Betriebsbedingungen ab. Daher sollten Sie die Effekte gründlich überprüfen, bevor Sie Ölschmierung verwenden.

- Einsatz in staubiger Umgebung
- Einsatz in Orte in der Nähe von Kühlmittel

### Luftschlauchführung und Gerätekonfiguration

Wenn Sie die Geräte so anordnen, wie in der nachstehenden Abbildung dargestellt, kann Luft durch Anschließen von Luftschläuchen in den Maßstab eingblasen werden.

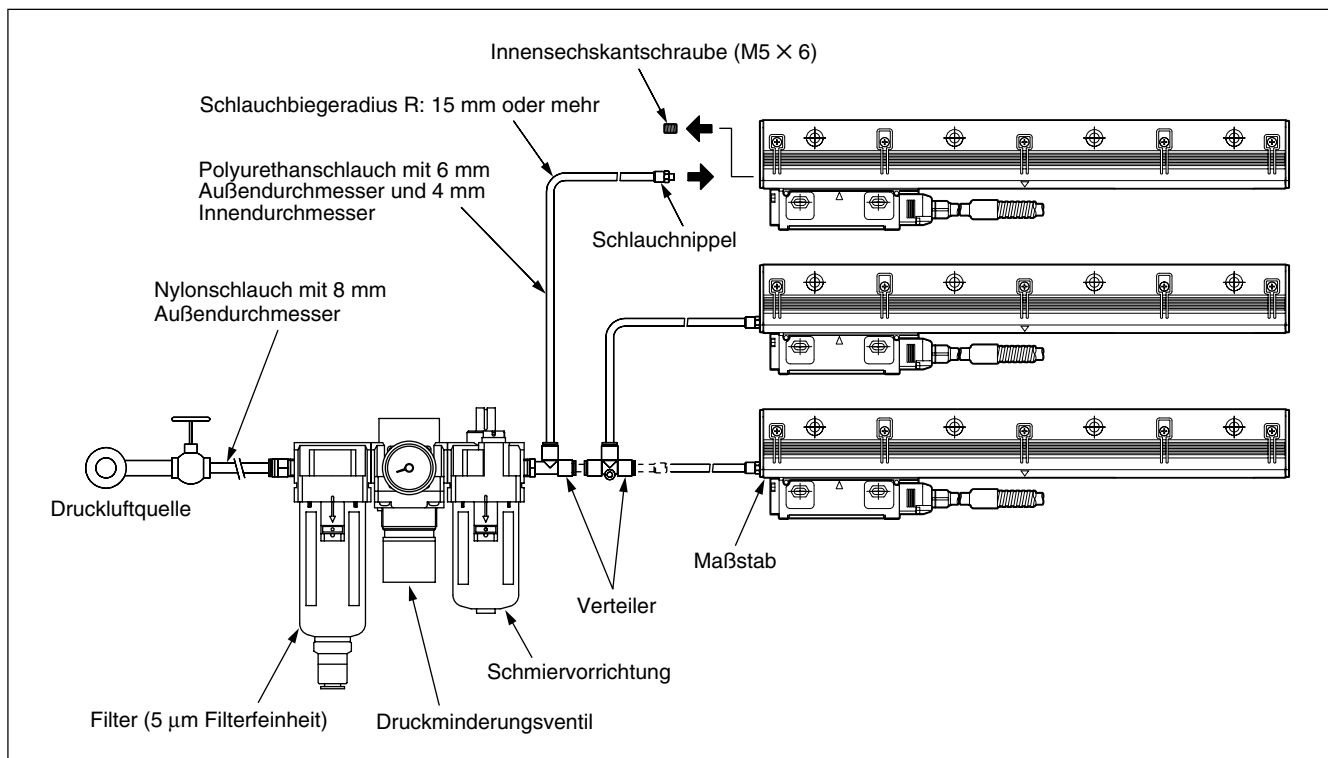


Abb. 4-4

Der Kunde muss die Luftversorgungseinheit und die Luftschläuche für Eingang/Ausgang beschaffen.

## Hauptkomponenten

Hersteller	Modell	Bezeichnung	Menge
SMC Corporation	AF3000-02C	Luftfilter	1
SMC Corporation	AL3000-02C	Schmiervorrichtung	1
SMC Corporation	AR3000-02G-1	Regler mit 200-kPa-Druckmesser	1
SMC Corporation	Y30L	Abstandshalterzubehör mit L-Halter	2

Schlauch-Innendurchmesser: ø8, Schlauch-Außendurchmesser: ø6

Luftfilter sollten einen automatischen Ablassmechanismus (NC) in Schwimmerausführung enthalten. Verwenden Sie einen Ablassschlauch mit einem Durchmesser von mindestens 4 mm und einer Länge von maximal 5 m. Bringen Sie die Schläuche so an, dass keine Anstauung entsteht.

### ■ Öl

① Verwenden Sie rostfreies AAA-Öl (kinetische Viskosität #15) von Houghton oder

② Turbinenöl ohne Zusätze (Viskosität #32) von Houghton.

Bei Verwendung anderer Ölsorten kann die Geräteleistung nicht garantiert werden.

### ■ Schmiermittelmenge

1 Tropfen alle 2–3 Minuten (minimal an Schmiervorrichtung einstellbare Menge)

# 5. Technische Daten

## 5-1. Maßstab

Modellbezeichnung	SR84-XXX
<b>Gegenstand</b>	
Messlänge (ML)	140 bis 3040 mm (24 Typen) 140, 240, 340, 440, 540, 640, 740, 840, 940, 1040, 1140, 1240, 1340, 1440, 1540, 1640, 1740, 1840, 2040, 2240, 2440, 2640, 2840, 3040
Wärmeausdehnungskoeffizient	$12 \pm 1 \times 10^{-6}/^{\circ}\text{C}$
Ausgangssignal	A/B, Bezugspunkt, Leitungstreibersignal (entspricht EIA-422) Für Einzelheiten siehe Abschnitt 3-1, „Maßstab (SR84/85)“.
minimale Phasendifferenzzeit	Einstellbar auf 50/100/150/200/250/300/400/500/650/1000/1250/2500/3000 ns (Werkseinstellung vor der Auslieferung)
Genauigkeit (bei 20 °C)	3 + 3ML/1000 µms-s oder 5 + 5ML/1000 µms-s
Auflösung	Einstellbar auf 0,01, 0,05, 0,1, 0,5 oder 1,0 µm (Werkseinstellung vor der Auslieferung)
Bidirektionaler Bezugspunkt	<ul style="list-style-type: none"> <li>Keine</li> <li>Mittelpunkt</li> <li>Mehrpunkt (40 mm Teilung)</li> <li>Bezugsmarke (Standardteilung ML 140 bis 2040 mm: 20 mm, ML 2240 bis 3040 mm: 40 mm)</li> <li>Benutzergewählter Punkt (1 mm Teilung)</li> </ul>
Versorgungsspannung	4,75 - 5,25 V DC (an Kabelanschlusssende)
Stromverbrauch	200 mA (mit 120 Ω Last) oder weniger
Einschaltstromstoß	2 A oder weniger (wenn die Stromversorgungs-Anstiegszeit 10 ms beträgt.)
Maximale Ansprechgeschwindigkeit	50 m/min (Auflösung: 0,1 µm, Minimale Phasendifferenz: bei 100 ns)
Vibrationsfestigkeit	250 m/s <sup>2</sup> (50 Hz bis 2 kHz)
Stoßfestigkeit	450 m/s <sup>2</sup> (11 ms)
Schutzklasse	IP54 (ohne Frischluftspülung), IP65 (mit Frischluftspülung) Siehe Abschnitt 4-1, „Frischluftspülung“.
Sonstige Schutzmaßnahmen	Bei Einsatz unter ungünstigen Umgebungsbedingungen kann Ölschmierung ebenfalls verwendet werden. Siehe Abschnitt 4-2, „Ölschmierung“.
Stromversorgungsschutz	Bei einem Fehler wie Stromversorgungs-Rückwärtsanschluss oder Überspannung schmelzt die eingebaute Sicherung zum Schutz der Stromversorgung und Verdrahtung durch.
Sicherheitsnormen	FCC Part15 Subpart B Class A ICES-003 Class A Digital Device EN55011 Gp1 Class A, EN61000-6-2 Sicherheitsnormen nicht zutreffend (60 V DC oder weniger)
Betriebstemperaturbereich	0 bis +50°C
Lagertemperaturbereich	-20 bis +55°C
Masse	Ca. 1,24 kg + 4,00 kg/m
Schieber-Gleitwiderstand	1 N
Abmessungen	Siehe Abschnitt 6, „Maßzeichnung“.

Änderungen der obigen Informationen bleiben jederzeit vorbehalten. Bitte besorgen Sie sich bei der Auslegung von Maschinen die neuesten Spezifikationen von Ihrem Magnescale Co., Ltd. Vertreter.

### Mehrpunkt-Bezugssignal- und Bezugsmarken-Bezugssignalpositionen

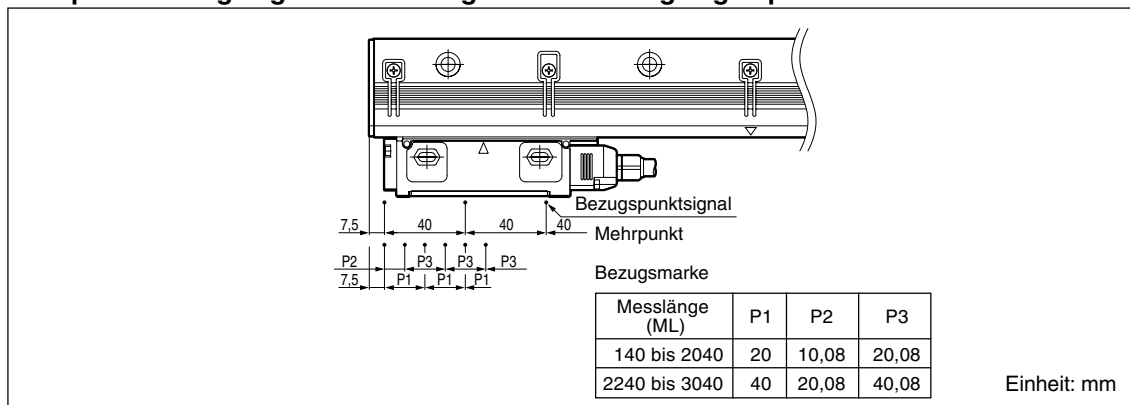


Abb. 5-1



Modellbezeichnung	SR85-XXX
<b>Gegenstand</b>	
Messlänge (ML)	140 bis 3040 mm (24 Typen) 140, 240, 340, 440, 540, 640, 740, 840, 940, 1040, 1140, 1240, 1340, 1440, 1540, 1640, 1740, 1840, 2040, 2240, 2440, 2640, 2840, 3040
Wärmeausdehnungskoeffizient	$12 \pm 1 \times 10^{-6}/^{\circ}\text{C}$
Ausgangssignal	Inkrementales serielles bidirektionales Signal, entspricht EIA-485 Für Einzelheiten siehe Abschnitt 3-1, „Maßstab (SR84/85)“.
Genauigkeit (bei 20 °C)	3 + 3ML/1000 µms-s oder 5 + 5ML/1000 µms-s
Auflösung	Einstellbar auf 0,01, 0,05, 0,1, 0,5 oder 1,0 µm (Werkseinstellung vor der Auslieferung)
Bidirektionaler Bezugspunkt	• Keine • Mittelpunkt • Benutzergewählter Punkt (1 mm Teilung)
Versorgungsspannung	4,75 - 5,25 V DC (an Kabelanschlusende)
Leistungsaufnahme	200 mA (mit 120 Ω Last) oder weniger
Einschaltstromstoß	2 A oder weniger (wenn die Stromversorgungs-Anstiegszeit 10 ms beträgt.)
Maximale Ansprechgeschwindigkeit	180 m/min (vom Kunden gewählte Auflösungseinstellung)
Vibrationsfestigkeit	250 m/s <sup>2</sup> (50 Hz bis 2 kHz)
Stoßfestigkeit	450 m/s <sup>2</sup> (11 ms)
Schutzklasse	IP54 (ohne Frischluftspülung), IP65 (mit Frischluftspülung) Siehe Abschnitt 4-1, „Frischluftspülung“.
Sonstige Schutzmaßnahmen	Bei Einsatz unter ungünstigen Umgebungsbedingungen kann Ölschmierung ebenfalls verwendet werden. Siehe Abschnitt 4-2, „Ölschmierung“.
Stromversorgungsschutz	Bei einem Fehler wie Stromversorgungs-Rückwärtsanschluss oder Überspannung schmelzt die eingebaute Sicherung zum Schutz der Stromversorgung und Verdrahtung durch.
Sicherheitsnormen	FCC Part15 Subpart B Class A ICES-003 Class A Digital Device EN55011 Gp1 Class A, EN61000-6-2 Sicherheitsnormen nicht zutreffend (maximal 60 V DC)
Betriebstemperaturbereich	0 bis +50°C
Lagertemperaturbereich	-20 bis +55°C
Masse	Ca. 1,24 kg + 4,00 kg/m
Schieber-Gleitwiderstand	1 N
Abmessungen	Siehe Abschnitt 6, „Maßzeichnung“.

Änderungen der obigen Informationen bleiben jederzeit vorbehalten. Bitte besorgen Sie sich bei der Auslegung von Maschinen die neuesten Spezifikationen von Ihrem Magnescale Co., Ltd. Vertreter.

## 5-2. Verbindungskabel

Gegenstand \ Modell	CH33-XXCP	CH33-XXCE	CN33-XXNP	CN33-XXNE
Typ	Kabel mit unterminiertem Ende			
Leitungsrohr	Mitgeliefert (Edelstahl) Innerhalb eines Abstands von 100 mm von schieberseitigem Anschluss und unterminiertem Ende wird kein Leitungsrohr verwendet.		Keine	
Kabelmantel	PVC	Polyurethan	PVC	Polyurethan
Kabellänge	3, 5, 10, 15 m (Standardausstattung), nur in 1-m-Einheiten zwischen 1 m und 30 m lieferbar (auf Sonderbestellung)			
Anschlussausführung	Unterminiertes Ende (Standardausstattung), Anschluss mit Unterstützung verschiedener Steuerungsfabrikate kann montiert werden (auf Sonderbestellung)			
Schutzklasse	IP65 (Anschluss auf Maßstabseite)			
Sicherheitsnormen, -auflagen und -bestimmungen	Nicht zutreffend			
Betriebstemperaturbereich	0 bis +50°C			
Lagertemperaturbereich	-20 bis +55°C			
Masse	Ca. 20 g + 157 g/m			
Empfohlener minimaler Biegeradius (bei wiederholtem Biegen)	50 mm			
Empfohlener minimaler Biegeradius (ohne wiederholtes Biegen)	Leitungsrohr-Einheit: 25 mm, keine Leitungsrohr-Einheit: 20 mm			
Abmessungen	Siehe Abschnitt 6, „Maßzeichnung“.			

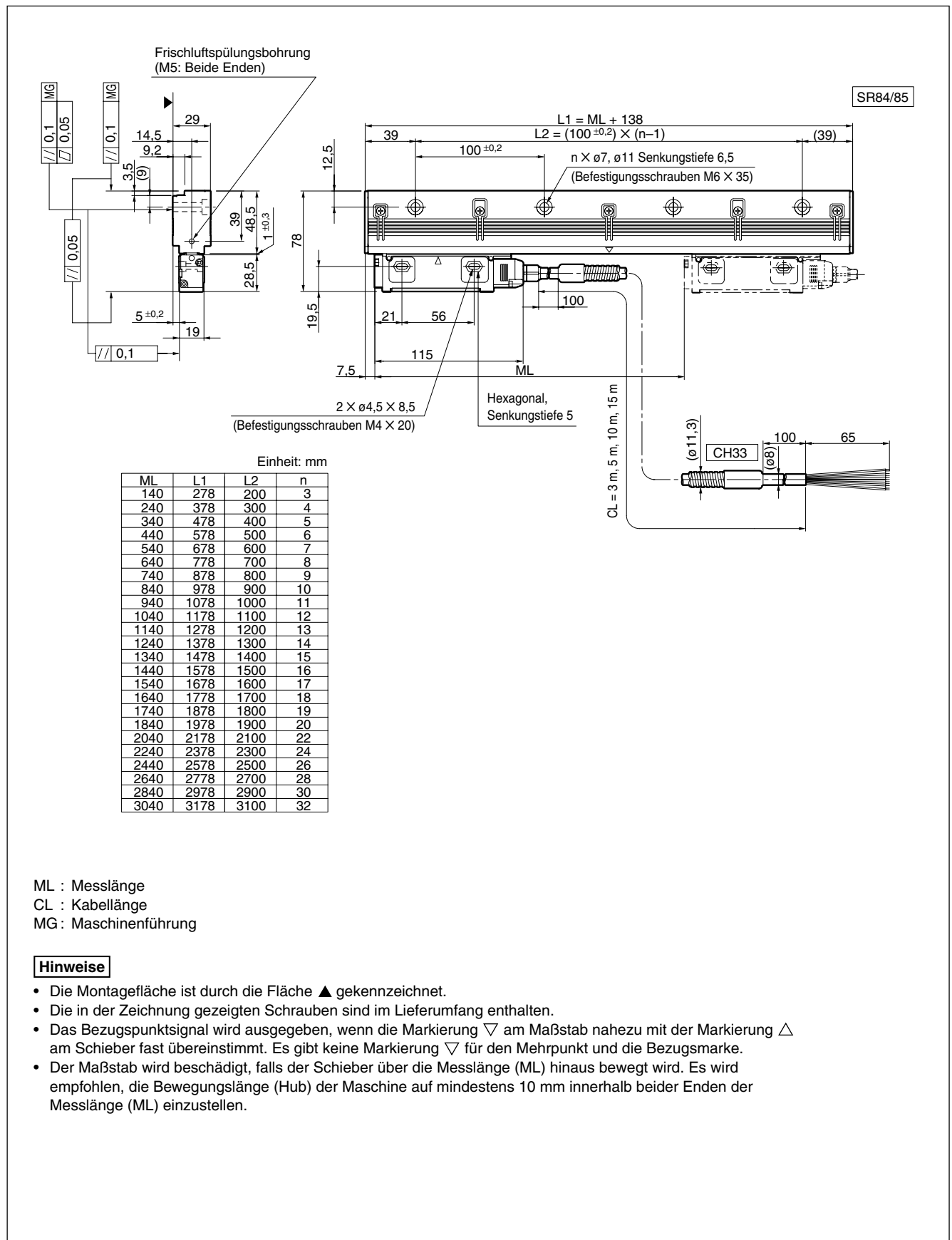
Änderungen der obigen Informationen bleiben jederzeit vorbehalten. Bitte besorgen Sie sich bei der Auslegung von Maschinen die neuesten Spezifikationen von Ihrem Magnescale Co., Ltd. Vertreter.

## 5-3. Zubehör

### SR84 / SR85

M4 × 20 Innensechskantschraube (Zur Befestigung des Schiebers)	2			
M6 × 35 Innensechskantschraube (Zur Befestigung des Maßstabs) * Die Anzahl der Schrauben hängt von der Messlänge ab.	3 bis 32*			
	Messlänge (mm)	Anzahl der Schrauben	Messlänge (mm)	Anzahl der Schrauben
	140	3	1340	15
	240	4	1440	16
	340	5	1540	17
	440	6	1640	18
	540	7	1740	19
	640	8	1840	20
	740	9	2040	22
	840	10	2240	24
	940	11	2440	26
	1040	12	2640	28
	1140	13	2840	30
	1240	14	3040	32
M4 Sechskantmuttern (Zur Befestigung der hinteren Oberfläche des Schiebers)	2			
Abstandsstück: t = 0,1	3			
Abstandsstück: t = 1,0	1			
Genauigkeitstabelle	1			
Installationsanleitung	1			

# 6. Maßzeichnung





このマニュアルに記載されている事柄の著作権は当社にあり、説明内容は機器購入者の使用を目的としています。したがって、当社の許可なしに無断で複写したり、説明内容（操作、保守など）と異なる目的で本マニュアルを使用することを禁止します。

本手册所记载的内容的版权归属 Magnescale Co., Ltd. 仅供购买本手册中所记载设备的购买者使用。

除操作或维护本手册中所记载设备的用途以外，未经 Magnescale Co., Ltd. 的明确书面许可，严禁复制或使  
用本手册的任何内容。

The material contained in this manual consists of information that is the property of Magnescale Co., Ltd. and is intended solely for use by the purchasers of the equipment described in this manual. Magnescale Co., Ltd. expressly prohibits the duplication of any portion of this manual or the use thereof for any purpose other than the operation or maintenance of the equipment described in this manual without the express written permission of Magnescale Co., Ltd.

Le matériel contenu dans ce manuel consiste en informations qui sont la propriété de Magnescale Co., Ltd. et sont destinées exclusivement à l'usage des acquéreurs de l'équipement décrit dans ce manuel.

Magnescale Co., Ltd. interdit formellement la copie de quelque partie que ce soit de ce manuel ou son emploi pour tout autre but que des opérations ou entretiens de l'équipement à moins d'une permission écrite de Magnescale Co., Ltd.

Die in dieser Anleitung enthaltenen Informationen sind Eigentum von Magnescale Co., Ltd. und sind ausschließlich für den Gebrauch durch den Käufer der in dieser Anleitung beschriebenen Ausrüstung bestimmt.

Magnescale Co., Ltd. untersagt ausdrücklich die Vervielfältigung jeglicher Teile dieser Anleitung oder den Gebrauch derselben für irgendeinen anderen Zweck als die Bedienung oder Wartung der in dieser Anleitung beschriebenen Ausrüstung ohne ausdrückliche schriftliche Erlaubnis von Magnescale Co., Ltd.

# Magnescale Co., Ltd.

Shinagawa Intercity Tower A-18F, 2-15-1, Konan, Minato-ku, Tokyo 108-6018, Japan

SR84 / SR85, CH33  
3-219-684-23

2010.4  
Printed in Japan  
©2007 Magnescale Co., Ltd.