

# Magnescale®

スケールユニット / Scale Unit / Maßstabseinheit / 直线标尺器

# SR74 / SR75, CH33

お買い上げいただき、ありがとうございます。  
ご使用前に、この取付説明書を必ずお読みください。  
ご使用に際しては、この取付説明書どおりお使いください。  
お読みになった後は、後日お役に立つこともございますので、必ず保管してください。

本説明書は取付寸法と取付方法についての基本的な項目についてのみ記載したものです。  
より詳しい内容については、別売の取扱説明書を参照してください。

Read all the instructions in the installation manual carefully before use and strictly follow them. Keep the manual for future references.

This manual only contains basic information for the installation dimensions and installation procedures. Please refer to the Instruction Manual (sold separately) for more detailed information.

Lesen Sie die ganze Anleitung vor dem Betrieb aufmerksam durch und folgen Sie beim Betrieb des Geräts den Anweisungen. Bewahren Sie diese Anbringungsanleitung zum späteren Nachlesen griffbereit auf.

Diese Anleitung enthält nur grundlegende Informationen über die Installationsabmessungen und Installationsverfahren. Ausführlichere Informationen entnehmen Sie bitte der Bedienungsanleitung (getrennt erhältlich).

感谢您惠购本产品。  
使用之前请务必认真阅读本手册，并且严格按照手册中的规定操作。将此手册留作以后的参考。

本说明书只对安装尺寸和安装方法的基本项目进行说明，有关详细内容，请参阅另购的使用说明书。

取付説明書 / Installation Manual / Anbringungsanleitung / 安装说明书

**[For U.S.A. and Canada]**

THIS CLASS A DIGITAL DEVICE COMPLIES WITH PART15 OF THE FCC RULES AND THE CANADIAN ICES-003. OPERATION IS SUBJECT TO THE FOLLOWING TWO CONDITIONS.

- (1) THIS DEVICE MAY NOT CAUSE HARMFUL INTERFERENCE, AND
- (2) THIS DEVICE MUST ACCEPT ANY INTERFERENCE RECEIVED, INCLUDING INTERFERENCE THAT MAY CAUSE UNDERSIGNED OPERATION.

CET APPAREIL NUMÉRIQUE DE LA CLASSE A EST CONFORME À LA NORME NMB-003 DU CANADA.

**[ For EU and EFTA countries ]**

**CE Notice**

Marking by the symbol CE indicates compliance with the EMC directive of the European Community. This marking shows conformity to the following technical standards.

**EN 55011 Group 1 Class A/1998 A1/1999 A2/2002 :**

"Limits and methods of measurement of radio disturbance characteristics of industrial, scientific and medical (ISM) radio-frequency equipment"

**EN 61000-6-2/2001 :**

"Electromagnetic compatibility (EMC) - Part 6-2 : Generic standards - Immunity for industrial environments"

**警告**

本装置を機械指令 (EN 60204-1) の適合を受ける機器にご使用の場合は、その規格に適合するように方策を講じてから、ご使用ください。

**Warning**

When using this device with equipment governed by Machine Directives EN 60204-1, measures should be taken to ensure conformance with those directives.

**Warnung**

Wenn dieses Gerät mit Ausrüstungsteilen verwendet wird, die von den Maschinenrichtlinien EN 60204-1 geregelt werden, müssen Maßnahmen ergriffen werden, um eine Übereinstimmung mit diesen Normen zu gewährleisten.

# 安全のために

---

当社の製品は安全に充分配慮して設計されています。しかし、操作や設置時にまちがった取扱いをすると、火災や感電などにより死亡や大ケガなど人身事故につながることもあり、危険です。また、機械の性能を落としてしまうこともあります。

これらの事故を未然に防ぐために、安全のための注意事項は必ず守ってください。操作や設置、保守、点検、修理などを行う前に、この「安全のために」を必ずお読みください。

---

## 警告表示の意味

このマニュアルでは、次のような表示をしています。表示内容をよく理解してから本文をお読みください。

### 警告

この表示の注意事項を守らないと、火災や感電などにより死亡や大ケガなど人身事故につながる可能性があります。

### 注意

この表示の注意事項を守らないと、感電やその他事故によりケガをしたり周辺の物品に損害を与えることがあります。

### 警告

- 表示された電源電圧以外での電圧で使用しないでください。火災や感電の原因となる恐れがあります。
- 濡れた手による取付作業はおやめください。感電の原因となる恐れがあります。
- 本体を分解や改造しないでください。ケガの恐れや、内部回路が破損することがあります。

### 注意

- 作業を行なう前には、装置の状況をよく確かめて作業の安全を確保してください。
- 電源などの駆動源は必ず切って作業をしてください。火災や事故の原因となります。
- 電源などを入れて動かす場合は、周辺機械や装置などに指を挟まれないように充分注意してください。

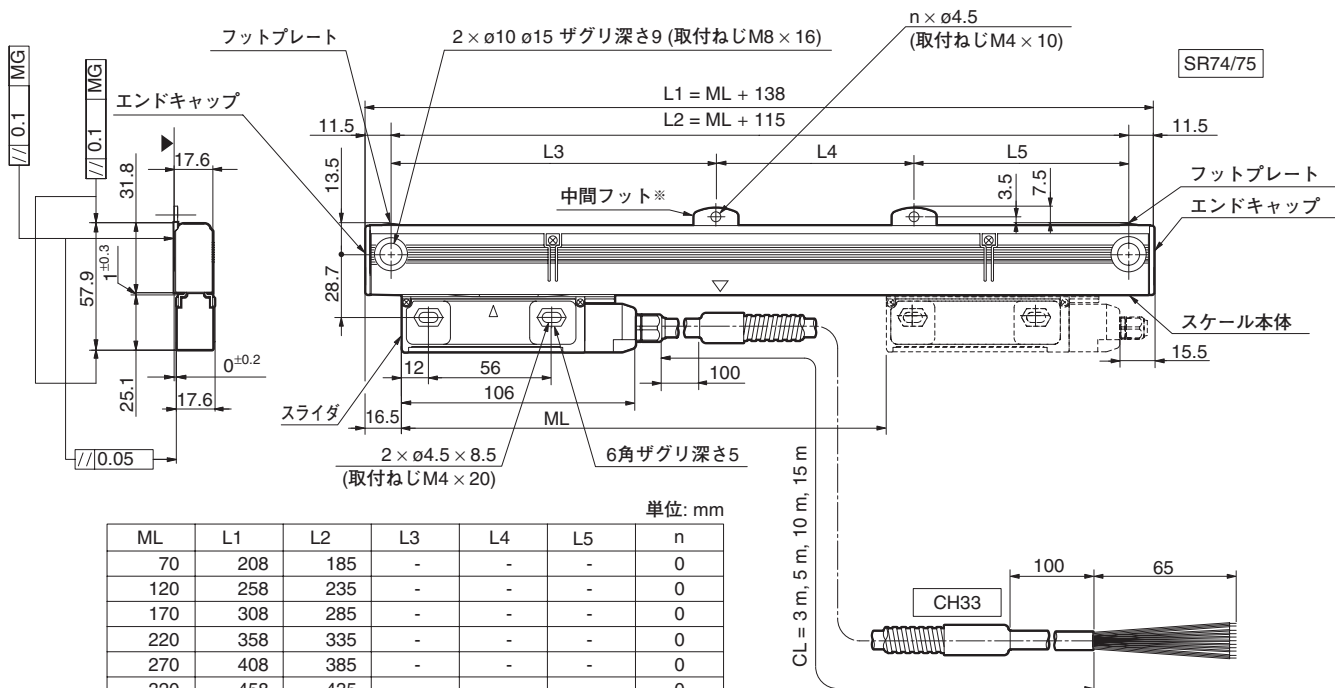
---

## 一般的注意事項

以下は当社製品を正しくお使いいただくための一般的注意事項です。個々の詳細な取扱上の注意は、本取付説明書に記述された諸事項および注意をうながしている説明事項に従い、正しくお使いください。

- 始業または操作時には、当社製品の機能および性能が正常に作動していることを確認してからご使用ください。
- 当社製品が万一故障した場合、各種の損害を防止するための十分な保全対策を施してご使用ください。
- 仕様を示された規格以外での使用または改造を施された製品については、機能および性能の保証はできませんのでご注意ください。
- 当社製品を他の機器と組合せてご使用になる場合は、使用条件、環境などにより、その機能および性能が満足されない場合がありますので、充分ご検討の上ご使用ください。

## ■ 取付面の許容範囲 (平行度、平面度)



ML	L1	L2	L3	L4	L5	n
70	208	185	-	-	-	0
120	258	235	-	-	-	0
170	308	285	-	-	-	0
220	358	335	-	-	-	0
270	408	385	-	-	-	0
320	458	435	-	-	-	0
370	508	485	-	-	-	0
420	558	535	-	-	-	0
470	608	585	-	-	-	0
520	658	635	-	-	-	0
570	708	685	-	-	-	0
620	758	735	-	-	-	0
720	858	835	417.5	-	417.5	1
770	908	885	442.5	-	442.5	1
820	958	935	467.5	-	467.5	1
920	1058	1035	517.5	-	517.5	1
1020	1158	1135	567.5	-	567.5	1
1140	1278	1255	627.5	-	627.5	1
1240	1378	1355	677.5	-	677.5	1
1340	1478	1455	727.5	-	727.5	1
1440	1578	1555	520	520	515	2
1540	1678	1655	550	550	555	2
1640	1778	1755	585	585	585	2
1740	1878	1855	620	620	615	2
1840	1978	1955	650	650	655	2
2040	2178	2155	720	720	715	2

ML : 測定長

CL : ケーブル長

MG : マシンガイド

※中間フット : ML ≥ 720 mm の場合1箇所、ML ≥ 1440 mm の場合2箇所

### 注意

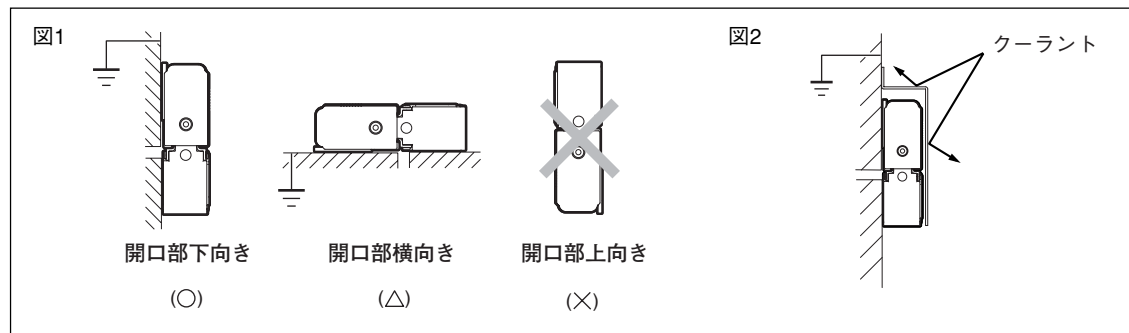
- ▲面を取付面とします。
- 図に指示するねじは、標準付属品です。
- 原点信号は、スケールの▽マークとスライダの△マークがほぼ一致したとき、出力されます。マルチポイントと符号型には、▽マークはありません。
- 測定長 (ML) を超えてスライダを動かすと破損します。機械の可動長 (ストローク) が、測定長 (ML) の両端から 10 mm 以上内側になる設定を推奨します。

# SR74 / SR75

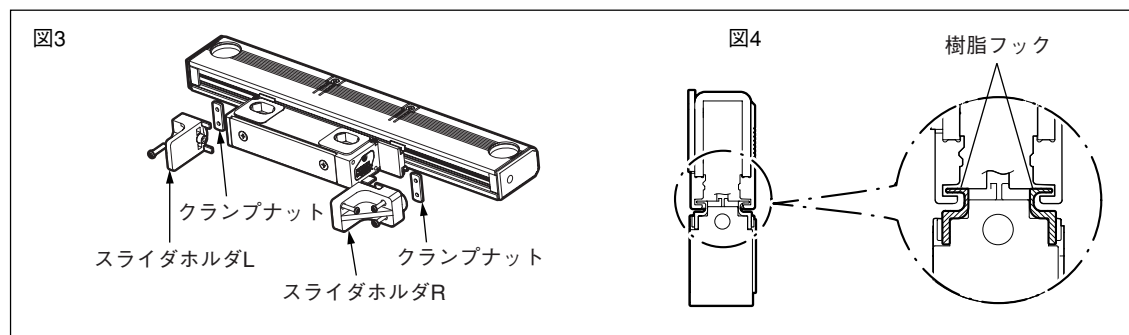
## ■ スケール、スライダの取付の注意

### 注意

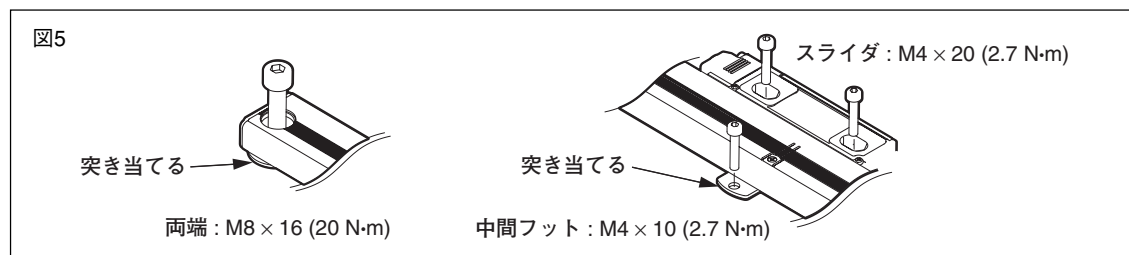
- スケール取付前に電源は投入しないでください。
- スケールは、スケール本体の開口部を下向きにして取付けてください。  
下向きが無理な場合は、横向きとしてください。上向きでは取付けないでください。(図1)
- 取付面はスケールと面接触でアースを取るために、タップ穴の周囲の塗装を剥離してください。
- 測定長 (ML) を超えてスライダを動かすと破損します。ご注意ください。
- クーラントが直接かかる環境では、クーラントが直接かからないよう、スケールにカバーを取付けてください。(図2)



- スライダホルダは、輸送時のスライダ固定用のものです。取付の基準とはなりません。
- スライダホルダは、スライダを固定する直前まで、できるだけ外さないでください。
  - スライダホルダを外しても、スライダはスライダに設けられた樹脂フックにより、スケール本体に対しておおよその位置関係が維持されます。
  - 無理にスライダをねじるなどの力を加えると、樹脂フックが外れてしまいます。樹脂フックが外れたときは樹脂フックを元の位置に戻してから取付作業を行なってください。(図4参照)
- スライダホルダを外した後、スケールに残っているクランプナットを必ず抜取ってください。



- スケールを取付ける前に、必ず取付面 (または取付用ブラケット) のアライメントが規格内であることを確認してください。
- スケール取付用ブラケットを使用する際は、スケール全長にわたる長さのブラケットを使用してください。取付部のみ分割されたブラケットを使用すると、スケールの平行度が損なわれることがあります。
- スケール本体に取付けられた両端のフットプレートと中間フットが取付基準となります。
- スケール取付ねじは一度に締めず、仮締めし、平行度を出してから規定トルク (図5参照) で締めつけてください。

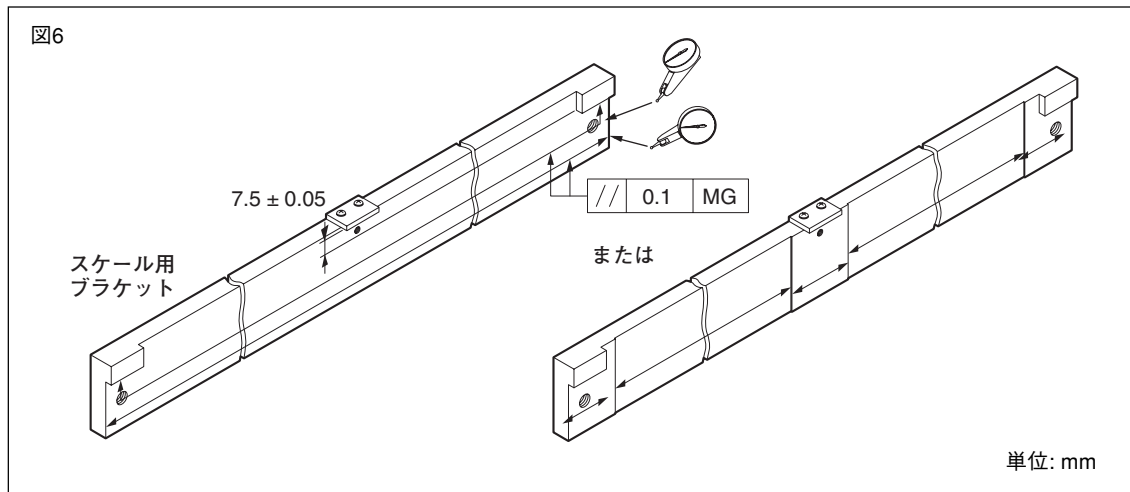


## 取付例

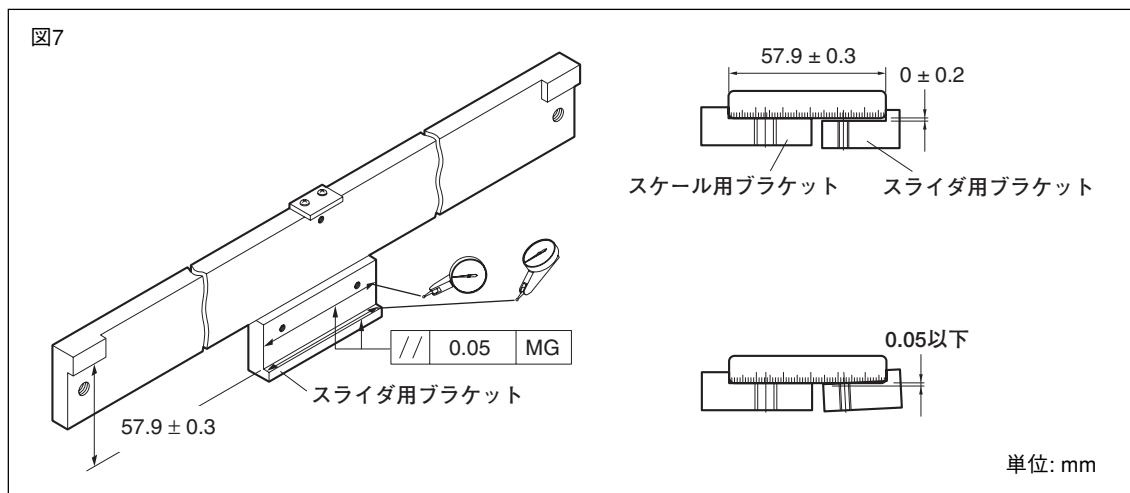
### 例1 (推奨): ブラケットにスケールとスライダの突き当てを設ける場合

突き当てを設けると、スケールの取付精度が向上します。また、スケールの再取付が簡単になります。

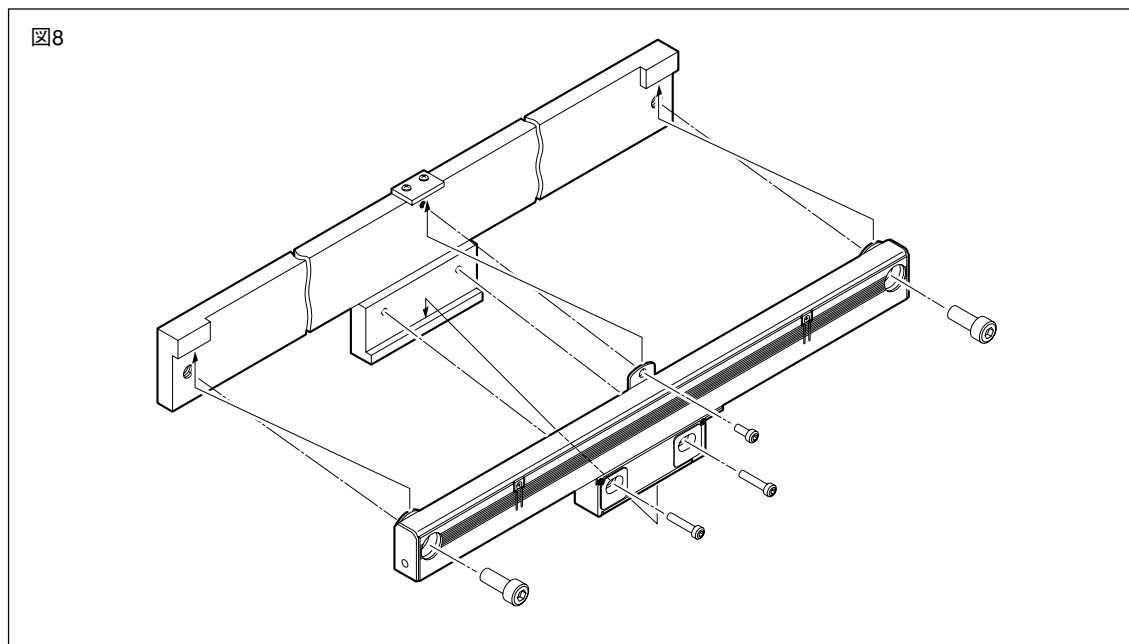
1. スケール用ブラケットのマシンガイドに対する平行度を確認、調整し、固定します。  
図のように、スケール取付面に段差を設ける場合でも、ブラケット全長で平行度を調整してください。



2. スライダ用ブラケットの高さと平行度を確認、調整し、固定します。

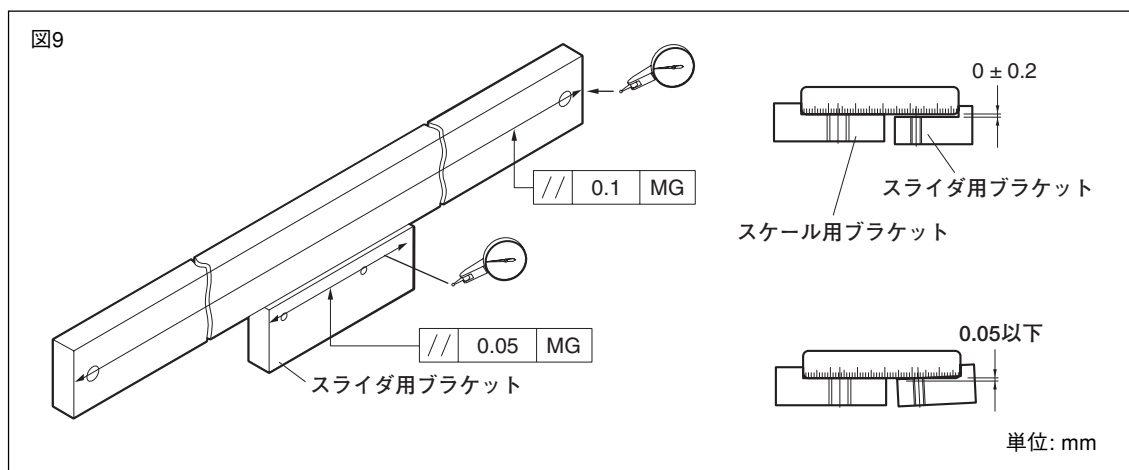


3. スケールを各突き当て面に突き当てて、取付けます。



例2: ブラケットにスケールとスライダの突き当てを設けない場合

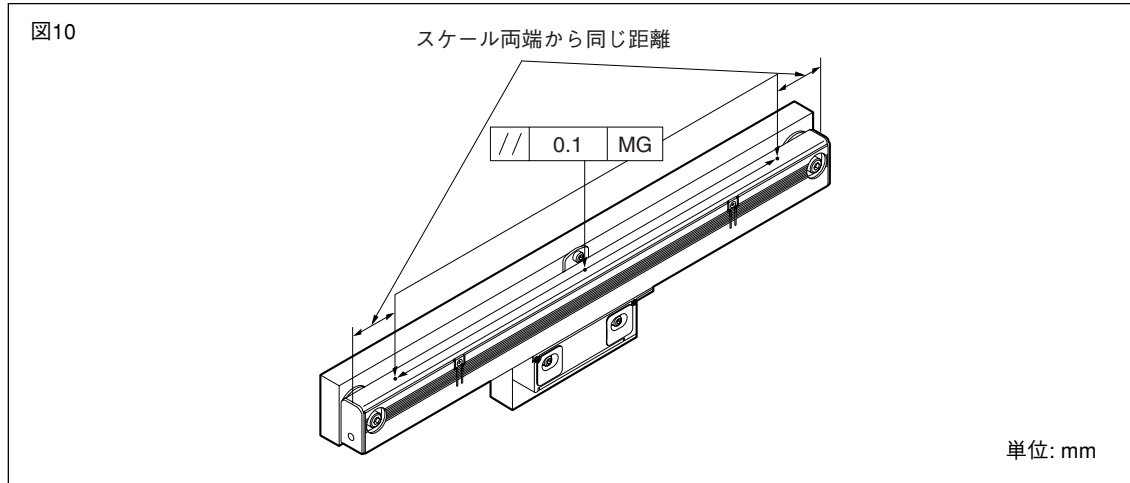
1. スケール用ブラケットとスライダ用ブラケットのマシンガイドに対する平行度を調整し、固定します。  
スライダ用ブラケットのスケール用ブラケットに対する高さと平行度を調整し、固定します。



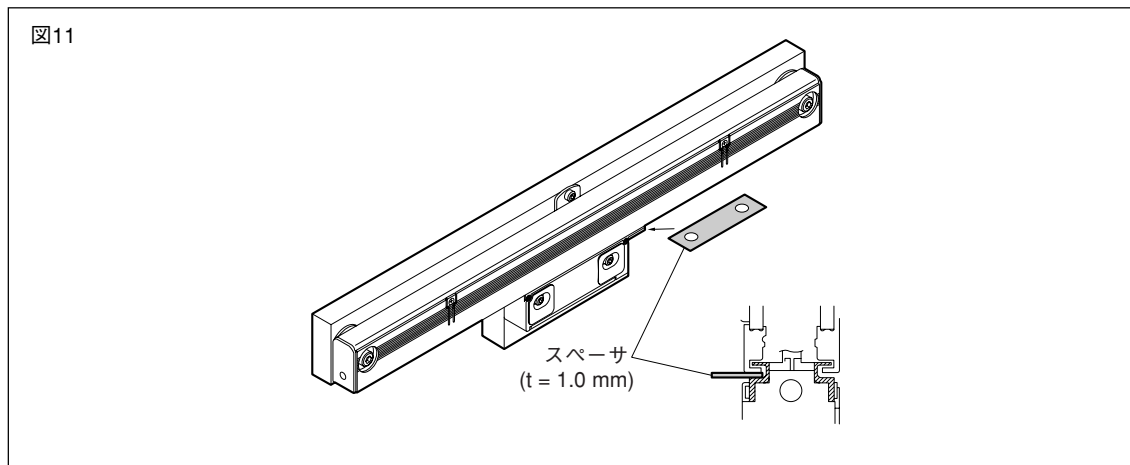
- スケール背面をダイヤルゲージで測定\*しながら、スケール背面のマシンガイドに対する平行度を調整し、固定ねじを締めつけます。

\*<測定方法>

左右スケール両端から同じ距離の場所で、できるだけ測定間隔を広く取った2点で測定してください。中間フット付きのスケールの場合は、さらに中間フット部も測定してください。



- スケールとスライダの隙間に、付属品のスペーサ (t=1.0 mm) を挿入し、スライダをスケールに突き当てながら、スライダの位置調整を行ないます。



■ 空気導入およびオイル・ルブリカントについて

エンドキャップ部には、標準で空気導入およびオイル・ルブリカント用のM5タップ穴があります。詳細資料は別売の取扱説明書を参照してください。



# CH33

## ■ CH33 (先バラケーブル) 信号仕様

ケーブル色相	SR74	SR75	
		4線 <sup>(注1)</sup>	2線 <sup>(注2)</sup>
茶	0 V	0 V	0 V
黒	0 V	0 V	0 V
緑	+5 V	+5 V	+5 V
紫	+5 V	+5 V	+5 V
青	A	CNT <sup>(注3)</sup>	CNT <sup>(注3)</sup>
黄	-A	N.C. <sup>(注4)</sup>	N.C. <sup>(注4)</sup>
橙	B	SD	N.C. <sup>(注4)</sup>
灰	-B	-SD	N.C. <sup>(注4)</sup>
赤	Z	RQ	SD/RQ
白	-Z	-RQ	-SD/-RQ

(注1) 4線：フルデュプレックス方式

(注2) 2線：ハーフデュプレックス方式

(注3) CNT端子はサービスマンテナンス用です。結線しないでください。

(注4) N.C.：信号は接続されていません。

+5 Vと0 Vは各々2本ずつありますので、必ず2本ずつ結線してください。

結線が1本の場合は、ケーブルでの電圧降下により、動作しない場合があります。



# Safety Precautions

---

Magnescale Co., Ltd. products are designed in full consideration of safety. However, improper handling during operation or installation is dangerous and may lead to fire, electric shock or other accidents resulting in serious injury or death. In addition, these actions may also worsen machine performance.

Therefore, be sure to observe the following safety precautions in order to prevent these types of accidents, and to read these “Safety Precautions” before operating, installing, maintaining, inspecting, repairing or otherwise working on this unit.

---

## Warning indication meanings

The following indications are used throughout this manual, and their contents should be understood before reading the text.

### **Warning**

Failure to observe these precautions may lead to fire, electric shock or other accidents resulting in serious injury or death.

### **Caution**

Failure to observe these precautions may lead to electric shock or other accidents resulting in injury or damage to surrounding objects.

### **Warning**

- Do not use this unit with voltages other than the specified supply voltages as this may result in fire or electric shock.
- Do not perform installation work with wet hands as this may result in electric shock.
- Do not disassemble or modify the unit as this may result in injury or damage the internal circuits.

### **Caution**

- Be sure to check the machine and device conditions to ensure work safety before working on the machine.
- Be sure to cut off the power supply and other sources of drive power before working on the machine. Failure to do so may result in fire or accidents.
- When turning on the power supply or other sources of drive power to operate the machine, take care not to catch your fingers in peripheral machines and devices.

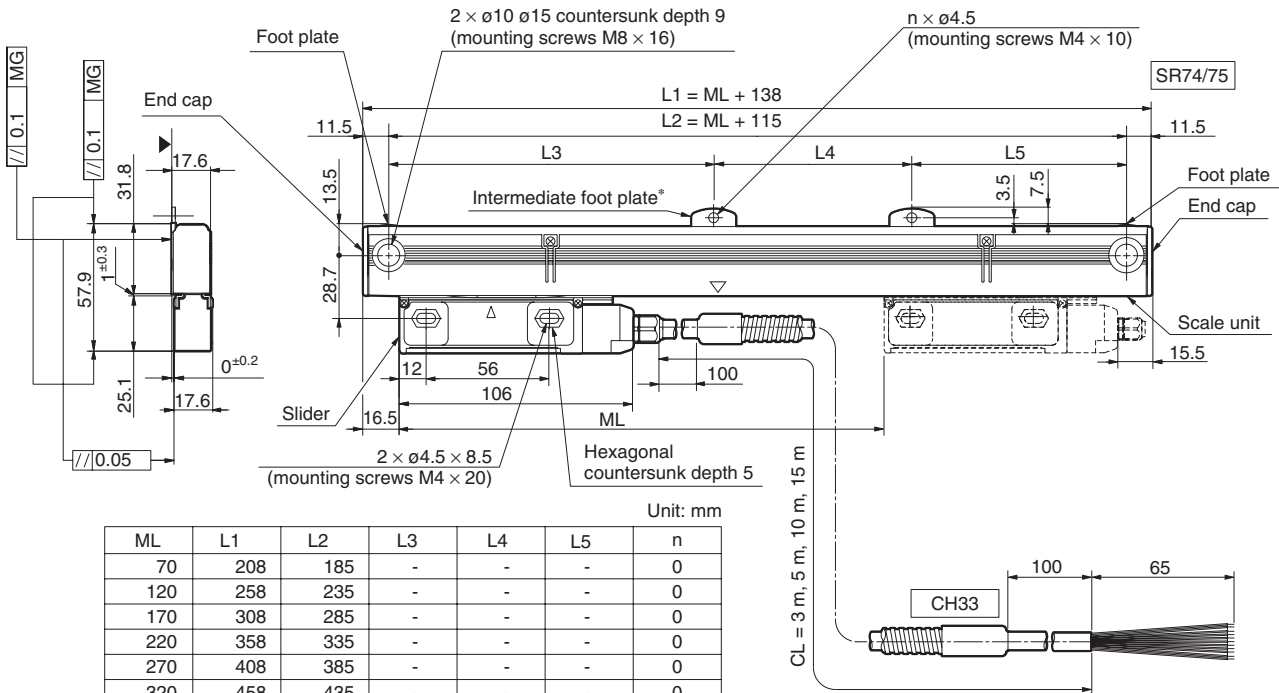
---

## General Precautions

When using Magnescale Co., Ltd. products, observe the following general precautions along with those given specifically in this manual to ensure proper use of the products.

- Before and during operations, be sure to check that our products function properly.
- Provide adequate safety measures to prevent damages in case our products should develop malfunctions.
- Use outside indicated specifications or purposes and modification of our products will void any warranty of the functions and performance as specified of our products.
- When using our products in combination with other equipment, the functions and performance as noted in this manual may not be attained, depending upon operating environmental conditions. Make full study of the compatibility in advance.

## ■ Installation Surface Allowable Ranges (Parallelism and Flatness)



ML	L1	L2	L3	L4	L5	n
70	208	185	-	-	-	0
120	258	235	-	-	-	0
170	308	285	-	-	-	0
220	358	335	-	-	-	0
270	408	385	-	-	-	0
320	458	435	-	-	-	0
370	508	485	-	-	-	0
420	558	535	-	-	-	0
470	608	585	-	-	-	0
520	658	635	-	-	-	0
570	708	685	-	-	-	0
620	758	735	-	-	-	0
720	858	835	417.5	-	417.5	1
770	908	885	442.5	-	442.5	1
820	958	935	467.5	-	467.5	1
920	1058	1035	517.5	-	517.5	1
1020	1158	1135	567.5	-	567.5	1
1140	1278	1255	627.5	-	627.5	1
1240	1378	1355	677.5	-	677.5	1
1340	1478	1455	727.5	-	727.5	1
1440	1578	1555	520	520	515	2
1540	1678	1655	550	550	555	2
1640	1778	1755	585	585	585	2
1740	1878	1855	620	620	615	2
1840	1978	1955	650	650	655	2
2040	2178	2155	720	720	715	2

ML : Measuring length

CL : Cable length

MG : Machine guide

\* Intermediate foot plate: Installed in one location when  $ML \geq 720$  mm and two locations when  $ML \geq 1440$  mm

### Notes

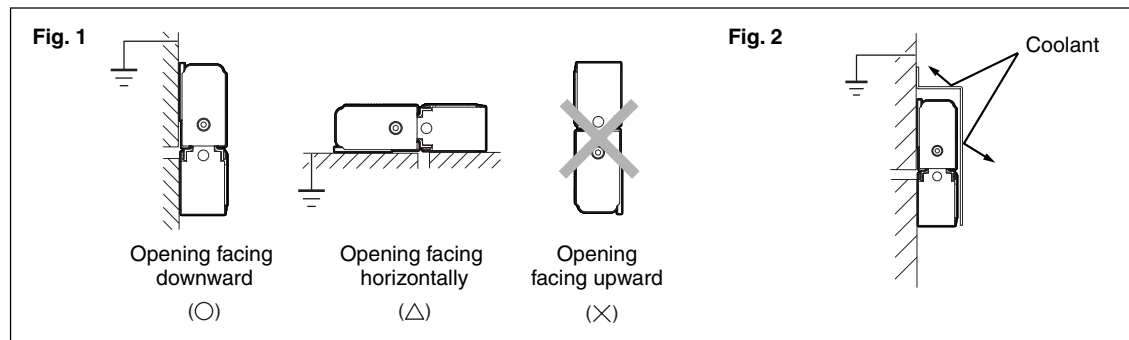
- The installation surface is indicated by ▲ surface.
- The screws indicated in the drawing are supplied as accessories.
- The reference point signal is output when the ▽ mark on the scale and △ mark on the slider are nearly aligned. There are no ▽ mark for multi-point and reference mark.
- The scale will be damaged if the slider moved outside the measuring length (ML). It is recommended that the machine movable length (stroke) be set at least 10 mm inward from each end of the measuring length (ML).

# SR74 / SR75

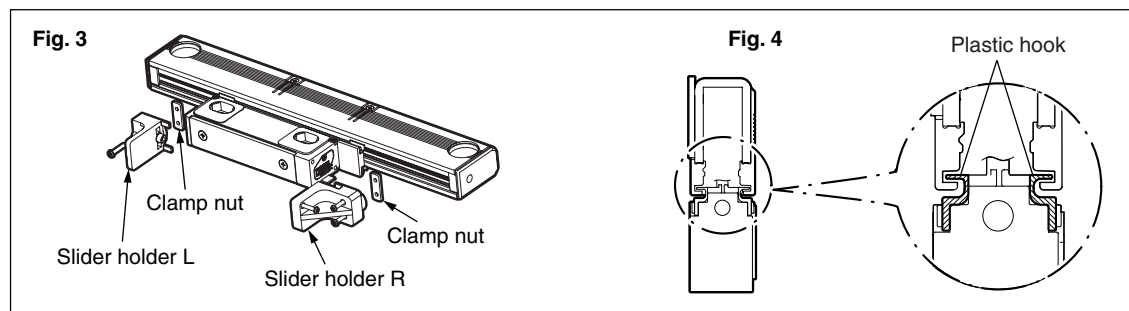
## Scale and slider installation notes

### Notes

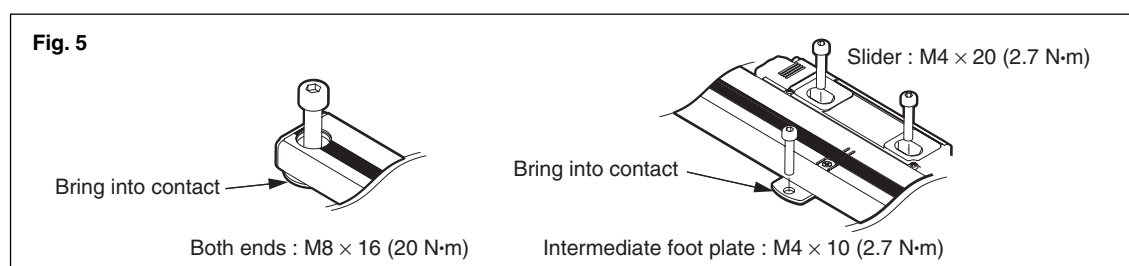
- Do not turn on the power before installing the scale.
- Install the scale with the opening on the scale unit facing downward. If the opening cannot be turned downward, it should face horizontally. Never install it facing upward. (Fig. 1)
- Remove off the coating around the tap hole to ground the scale unit using the installation surface contact with the scale.
- Be aware that the scale will be damaged if slider moved outside the measuring length (ML).
- In environments where coolant can splash directly on the scale, be sure to mount a cover on the scale to protect the scale from splashing. (Fig. 2)



- The slider holders are used to secure the slider in place during transport. They are not guides for installation.
- Do not take off the slider holders, if possible, until immediately before securing the slider.
  - Even if the slider holders are removed, the plastic hook provided on the slider allows the slider to maintain an approximate positional relationship with the scale unit.
  - The plastic hook can come off if the slider is forcibly twisted or other excessive force is applied. If the plastic hook comes off, return the plastic hook back to its original position before performing the installation. (See Fig. 4.)
- After removing the slider holder, be sure to take off the clamp nuts remaining on the scale.



- Before installing the scale, check that the alignment of the installation surface (or installation brackets) is within the standards.
- Use a scale installation bracket, where applicable, having a length covering the entire scale length. The parallelism of the scale may be harmed if only using a bracket divided for the installation section.
- The foot plates on both ends and intermediate foot plate installed on the scale unit are used as the installation guides.
- Loosely turn the mounting screws first. Determine the alignment and then tighten the screws to fasten the scale. (See Fig. 5.)

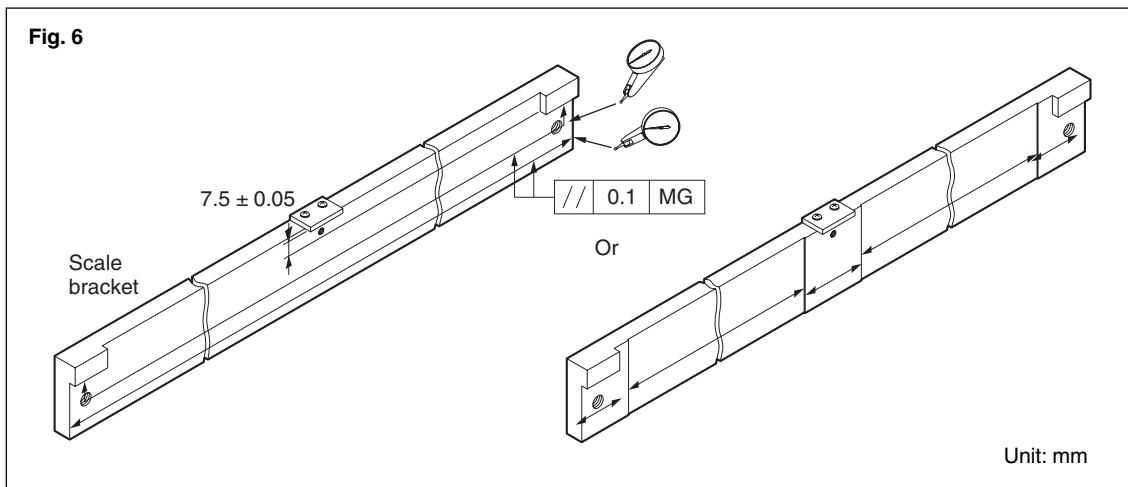


## Installation example

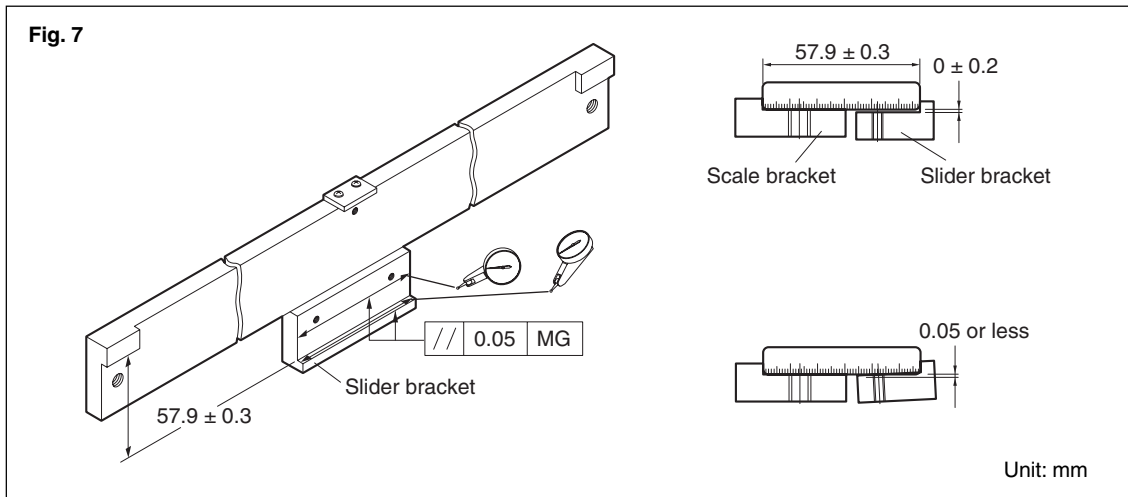
### Example 1 (recommended): Installation when a stop surface of the scale and slider is made with the bracket

Scale installation accuracy is improved when a stop surface is made. This also simplifies reinstallation of the scale.

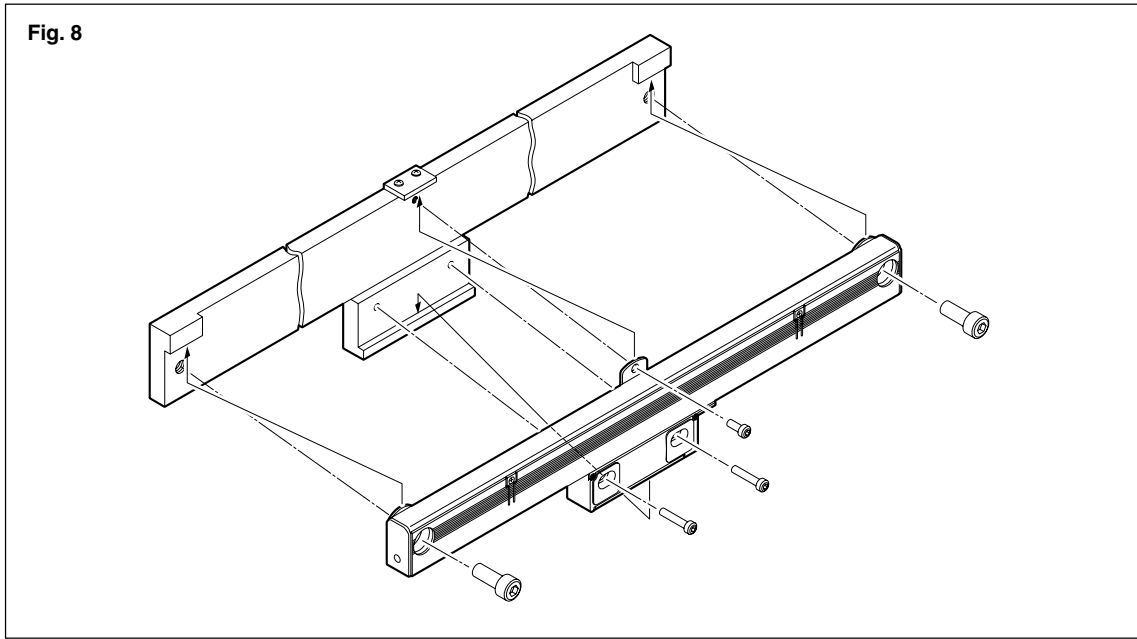
1. Check and adjust the scale bracket's parallelism with respect to the machine guide, and then secure in place.  
As shown in the figure, adjust the parallelism over the entire bracket length even when making a difference in levels on the scale installation surface.



2. Check and adjust the height and parallelism of the slider bracket, and then secure in place.

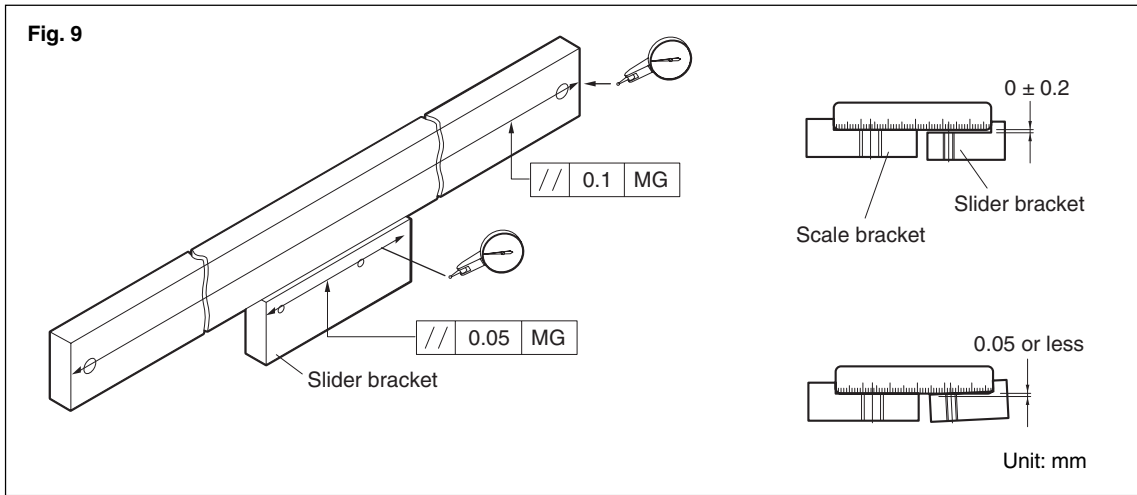


3. Bring the scale into contact with the stop surfaces and install.



**Example 2: Installation when a stop surface of the scale and slider is not made with the bracket**

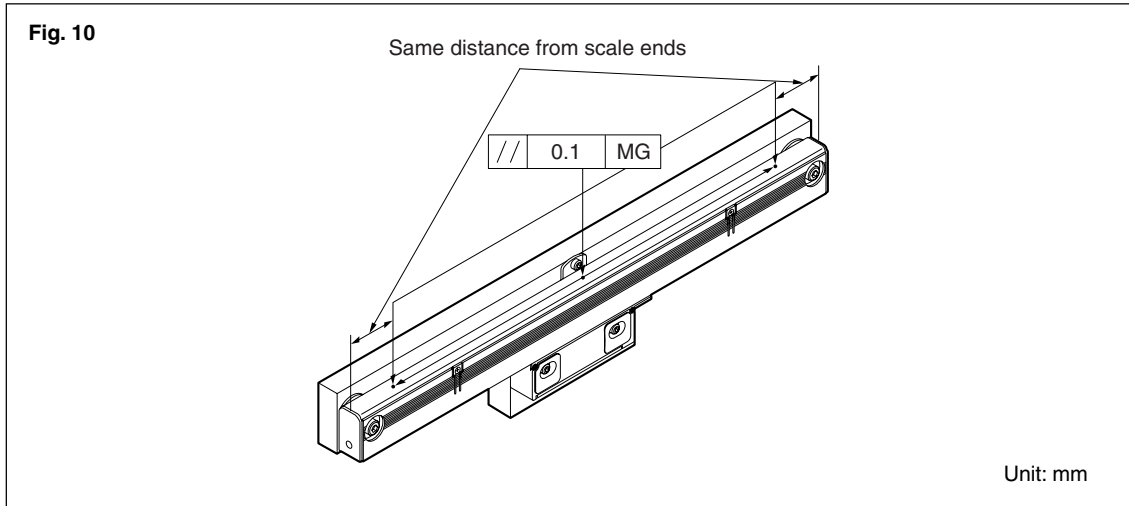
1. Adjust the parallelism of the scale bracket and slider bracket with respect to the machine guide, and then secure in place. Adjust the height and parallelism of the slider bracket with respect to the scale bracket, and then secure in place.



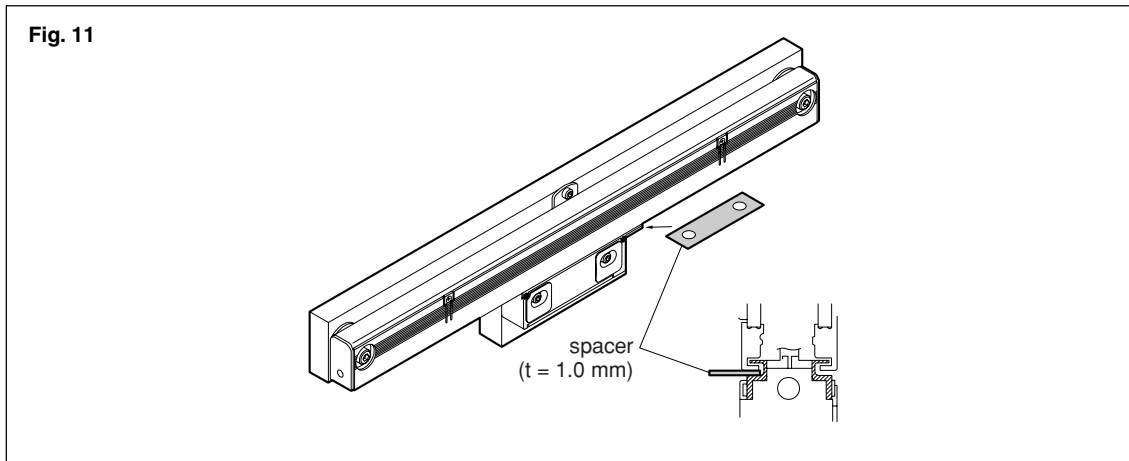
- Adjust the parallelism with respect to the machine guide of the scale rear while measuring\* the scale rear with a dial gauge. Tighten the set screws.

**\*<Measurement method>**

Measure at two points where the measurement distance is as wide as possible and at the same distance from the right and left scale ends. If using a scale with intermediate foot plate, be sure to also measure the intermediate foot plate.



- Insert the supplied spacer ( $t = 1.0$  mm) in the space between the scale and slider, and then adjust the slider position while bringing the slider into contact with the scale.



**■ Air injection and oil lubrication**

In the standard configuration, the end cap section is provided with an M5 tap hole for air injection and oil lubrication. For more detailed information, please refer to the Instruction Manual (sold separately).



# CH33

---

## ■ CH33 (cable with unterminated end) Signal Specifications

Cable color	SR74	SR75	
		Full duplex	Half duplex
Brown	0 V	0 V	0 V
Black	0 V	0 V	0 V
Green	+5 V	+5 V	+5 V
Violet	+5 V	+5 V	+5 V
Blue	A	CNT <sup>(Note 1)</sup>	CNT <sup>(Note 1)</sup>
Yellow	-A	N.C. <sup>(Note 2)</sup>	N.C. <sup>(Note 2)</sup>
Orange	B	SD	N.C. <sup>(Note 2)</sup>
Gray	-B	-SD	N.C. <sup>(Note 2)</sup>
Red	Z	RQ	SD/RQ
White	-Z	-RQ	-SD/-RQ

Note 1: The CNT terminal is for service maintenance. Do not connect.

Note 2: N.C.: Signal is not connected.

There are always two cables each for +5 V and 0 V, and so be sure to connect these cables in pairs. If only one cable is connected, the scale may not operate due to the voltage drop in the cable.



# Sicherheitsmaßnahmen

---

Bei dem Entwurf von Magnescale Co., Ltd. Produkten wird größter Wert auf die Sicherheit gelegt. Unsachgemäße Handhabung während des Betriebs oder der Installation ist jedoch gefährlich und kann zu Feuer, elektrischen Schlägen oder anderen Unfällen führen, die schwere Verletzungen oder Tod zur Folge haben können. Darüber hinaus kann falsche Anwendung die Leistung der Maschine verschlechtern.

Beachten Sie daher unbedingt die besonders hervorgehobenen Sicherheitshinweise in dieser Bedienungsanleitung, um derartige Unfälle zu verhüten, und lesen Sie die folgenden Sicherheitsmaßnahmen vor der Inbetriebnahme, Installation, Wartung, Inspektion oder Reparatur dieses Gerätes oder der Durchführung anderer Arbeiten durch.

---

## Bedeutung der Warnhinweise

Bei der Durchsicht dieses Handbuchs werden Sie auf die folgenden Hinweise und Symbole stoßen. Machen Sie sich mit ihrer Bedeutung vertraut, bevor Sie den Text lesen.

### **Warnung**

Eine Missachtung dieser Hinweise kann zu Feuer, elektrischen Schlägen oder anderen Unfällen führen, die schwere Verletzungen oder Tod zur Folge haben können.

### **Vorsicht**

Eine Missachtung dieser Hinweise kann zu elektrischen Schlägen oder anderen Unfällen führen, die Verletzungen oder Sachbeschädigung der umliegenden Objekte zur Folge haben können.

### **Warnung**

- Betreiben Sie dieses Gerät nur mit der vorgeschriebenen Versorgungsspannung, da anderenfalls die Gefahr von Feuer oder elektrischen Schlägen besteht.
- Führen Sie Installationsarbeiten nicht mit nassen Händen aus, da hierbei die Gefahr elektrischer Schläge besonders groß ist.
- Unterlassen Sie jeden Versuch, das Gerät zu zerlegen oder umzubauen, da dies zu Verletzungen oder Beschädigung der internen Schaltungen führen kann.

### **Vorsicht**

- Überprüfen Sie vor Arbeitsbeginn unbedingt den Zustand von Maschine und Vorrichtungen, um die Arbeitssicherheit zu gewährleisten.
- Schalten Sie vor Arbeiten an der Maschine unbedingt die Stromzufuhr und andere Antriebsstromquellen aus. Anderenfalls besteht Brand- oder Unfallgefahr.
- Achten Sie beim Einschalten der Stromversorgung usw. zum Betrieb der Maschine darauf, dass Sie sich nicht die Finger in peripheren Maschinen und Vorrichtungen klemmen.

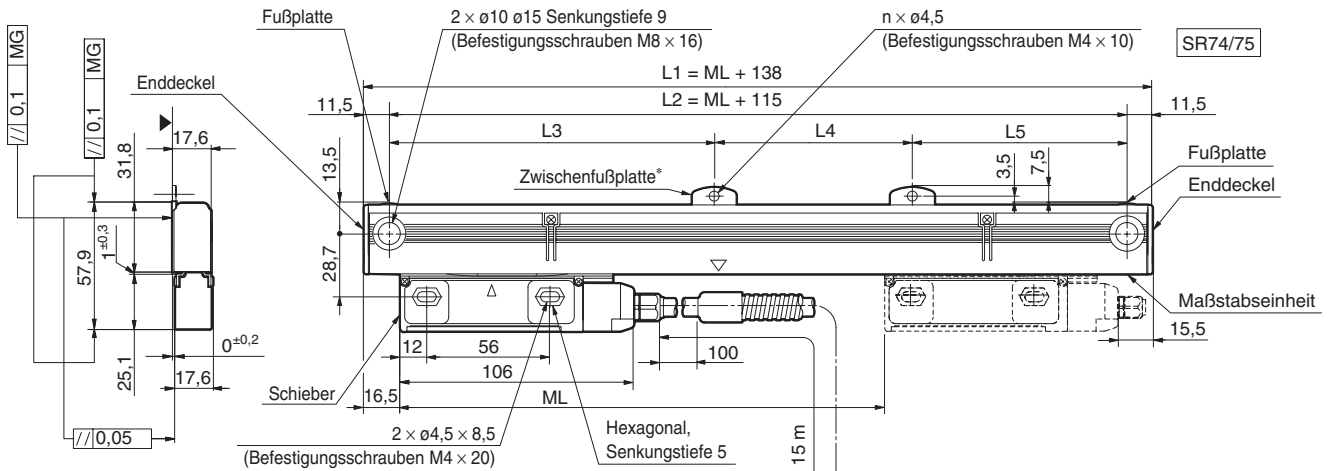
---

## Allgemeine Vorsichtsmaßnahmen

Beachten Sie bei Verwendung unserer Produkte die folgenden allgemeinen Vorsichtsmaßnahmen neben den in diesem Handbuch speziell vermerkten Hinweisen, um korrekten Gebrauch der Produkte zu gewährleisten.

- Vergewissern Sie sich vor und während des Betriebs, dass das Produkt einwandfrei funktioniert.
- Treffen Sie angemessene Sicherheitsmaßnahmen, um im Falle von Funktionsstörungen Schäden zu vermeiden.
- Der Einsatz außerhalb der angegebenen Spezifikationen oder Zwecke und die Modifikation unserer Produkte haben den Verfall der Garantie auf die angegebenen Funktionen und Leistungen unserer Produkte zur Folge.
- Bei Verwendung unserer Produkte in Verbindung mit anderen Geräten werden je nach den Betriebsumgebungsbedingungen die in dieser Anleitung angegebenen Funktionen und Leistungen möglicherweise nicht erzielt. Daher sollte die Kompatibilität vorher gründlich überprüft werden.

## Montageflächen-Toleranzbereiche (Parallelität und Ebenheit)



Einheit: mm

ML	L1	L2	L3	L4	L5	n
70	208	185	-	-	-	0
120	258	235	-	-	-	0
170	308	285	-	-	-	0
220	358	335	-	-	-	0
270	408	385	-	-	-	0
320	458	435	-	-	-	0
370	508	485	-	-	-	0
420	558	535	-	-	-	0
470	608	585	-	-	-	0
520	658	635	-	-	-	0
570	708	685	-	-	-	0
620	758	735	-	-	-	0
720	858	835	417,5	-	417,5	1
770	908	885	442,5	-	442,5	1
820	958	935	467,5	-	467,5	1
920	1058	1035	517,5	-	517,5	1
1020	1158	1135	567,5	-	567,5	1
1140	1278	1255	627,5	-	627,5	1
1240	1378	1355	677,5	-	677,5	1
1340	1478	1455	727,5	-	727,5	1
1440	1578	1555	520	520	515	2
1540	1678	1655	550	550	555	2
1640	1778	1755	585	585	585	2
1740	1878	1855	620	620	615	2
1840	1978	1955	650	650	655	2
2040	2178	2155	720	720	715	2

ML : Messlänge

CL : Kabellänge

MG : Maschinenführung

\* Zwischenfußplatte: Wird an einer Stelle installiert, wenn  $ML \geq 720$  mm, und an zwei Stellen, wenn  $ML \geq 1440$  mm

### Hinweise

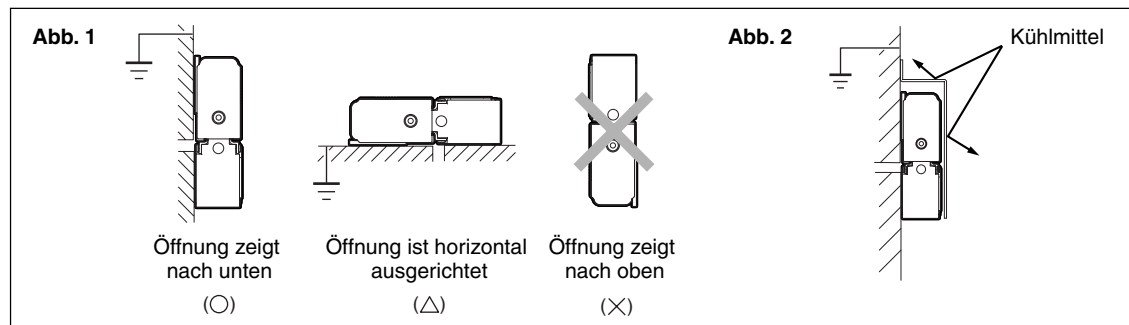
- Die Montagefläche ist durch die Fläche ▲ gekennzeichnet.
- Die in der Zeichnung gezeigten Schrauben sind im Lieferumfang enthalten.
- Das Bezugspunktsignal wird ausgegeben, wenn die Markierung ∇ am Maßstab nahezu mit der Markierung △ am Schieber fast übereinstimmt. Es gibt keine Markierung ∇ für den Mehrpunkt und die Bezugsmarke.
- Der Maßstab wird beschädigt, falls der Schieber über die Messlänge (ML) hinaus bewegt wird. Es wird empfohlen, die Bewegungslänge (Hub) der Maschine auf mindestens 10 mm innerhalb beider Enden der Messlänge (ML) einzustellen.

# SR74 / SR75

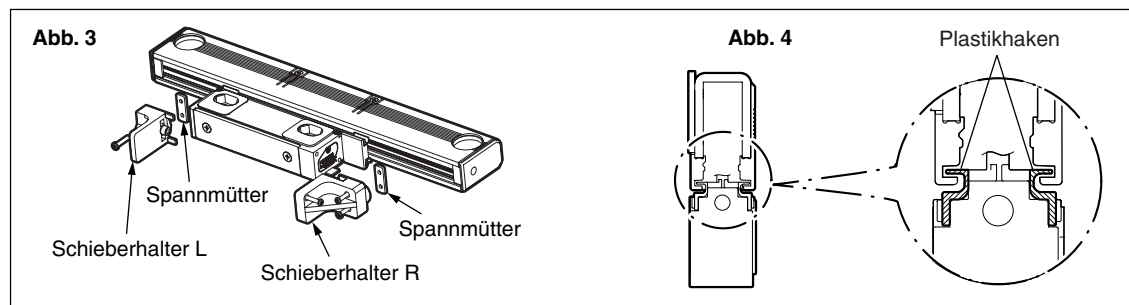
## ■ Hinweise zur Montage von Maßstab und Schieber

### Hinweise

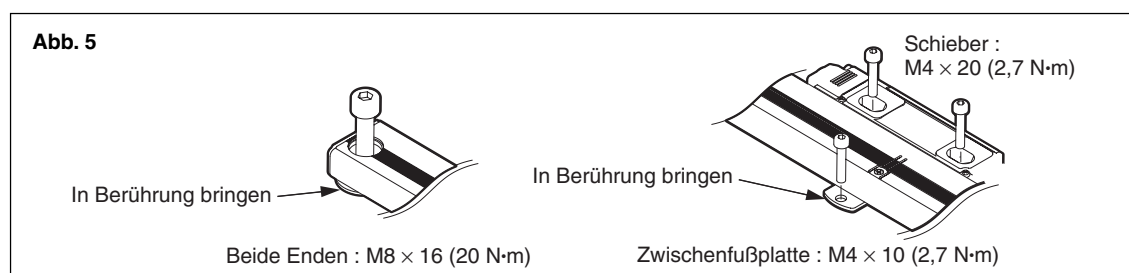
- Schalten Sie die Stromversorgung nicht vor der Installation des Maßstabs ein.
- Installieren Sie den Maßstab so, dass die Öffnung der Maßstabseinheit nach unten zeigt. Falls sich die Öffnung nicht nach unten richten lässt, sollte sie horizontal ausgerichtet sein. Sie darf auf keinen Fall nach oben zeigen. (Abb. 1)
- Die Beschichtung um die Gewindebohrung entfernen, um die Maßstabseinheit unter Verwendung des Montageflächenkontakts mit dem Maßstab zu erden.
- Denken Sie daran, dass der Maßstab beschädigt wird, falls der Schieber über die Messlänge (ML) hinaus bewegt wird.
- Bringen Sie in Umgebungen, wo Kühlmittel direkt auf den Maßstab spritzen kann, eine Abdeckung am Maßstab an, um ihn vor Spritzern zu schützen. (Abb. 2)



- Die Schieberhalter dienen zur Sicherung des Schiebers während des Transports. Sie sind keine Führungen für die Installation.
- Nehmen Sie die Schieberhalter nach Möglichkeit erst unmittelbar vor der Befestigung des Schiebers ab.
  - Selbst wenn die Schieberhalter entfernt werden, ermöglicht der Plastikhaken am Schieber die Beibehaltung einer ungefähren Positionsbeziehung mit der Maßstabseinheit.
  - Dieser Haken kann sich lösen, wenn der Schieber gewaltsam gedreht oder einer anderen übermäßigen Kraft ausgesetzt wird. Falls sich der Plastikhaken löst, bringen Sie ihn vor der Installation in seine Ausgangsstellung zurück. (Siehe Abb. 4.)
- Nachdem Sie den Schieberhalter entfernt haben, nehmen Sie unbedingt die am Maßstab verbliebenen Spannmütter ab.



- Prüfen Sie vor der Montage des Maßstabs, ob die Ausrichtung der Montagefläche (oder der Montagehalter) innerhalb der Vorschriften liegt.
- Verwenden Sie einen Maßstab-Montagehalter, wo zutreffend, dessen Länge sich mit der Gesamtlänge des Maßstabs deckt. Die Parallelität des Maßstabs kann beeinträchtigt werden, wenn ein Halter verwendet wird, der nur für den Montageteil unterteilt ist.
- Die an der Maßstabseinheit angebrachten Fußplatten auf beiden Seiten und die Zwischenfußplatte werden als Montageführungen verwendet.
- Ziehen Sie die Befestigungsschrauben zunächst provisorisch an. Legen Sie die Ausrichtung fest, und ziehen Sie dann die Schrauben zur Befestigung des Maßstabs an. (Siehe Abb. 5.)

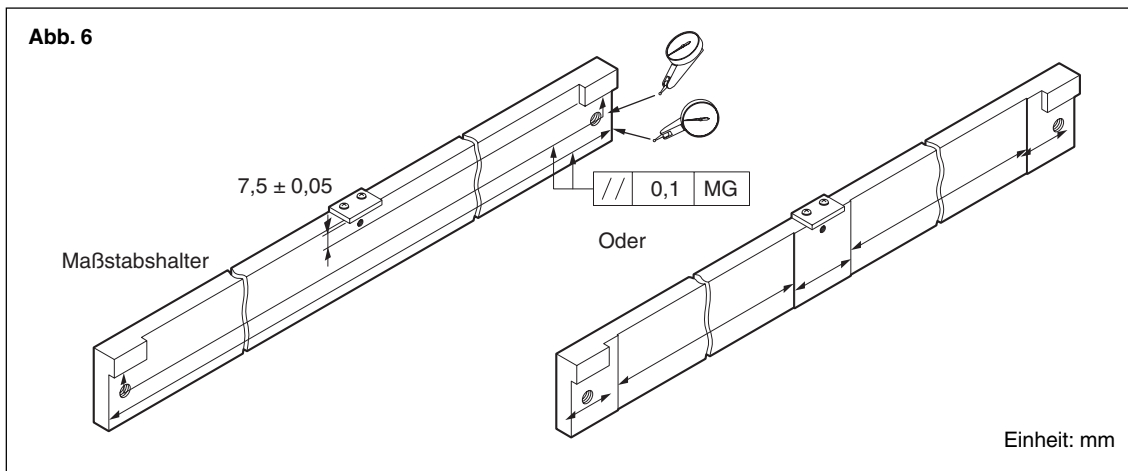


## Montagebeispiel

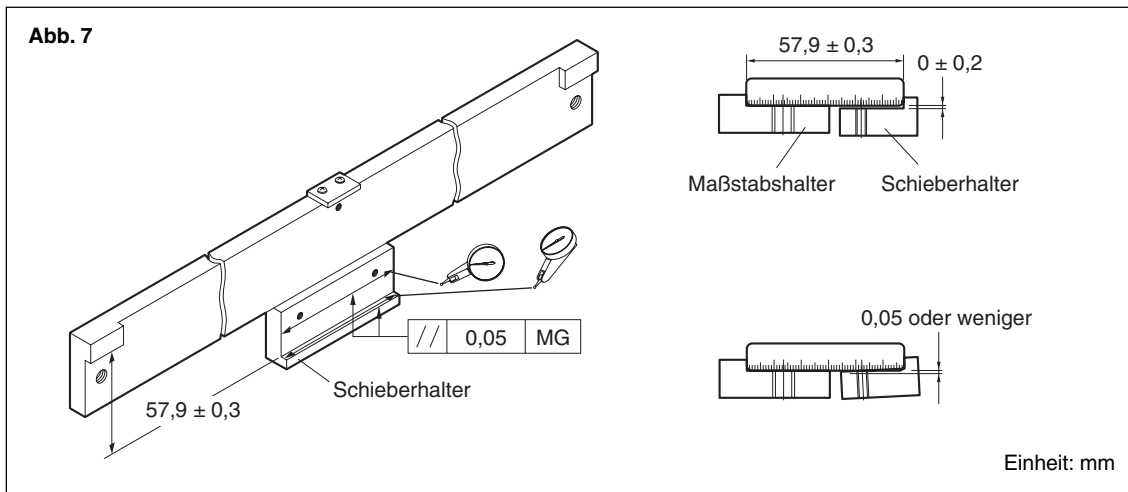
### Beispiel 1 (empfohlen): Montage, bei der eine Anschlagfläche von Maßstab und Schieber mit dem Halter erzeugt wird

Durch die Erzeugung einer Anschlagfläche wird die Montagegenauigkeit des Maßstabs verbessert. Dies vereinfacht auch eine spätere Neumontage des Maßstabs.

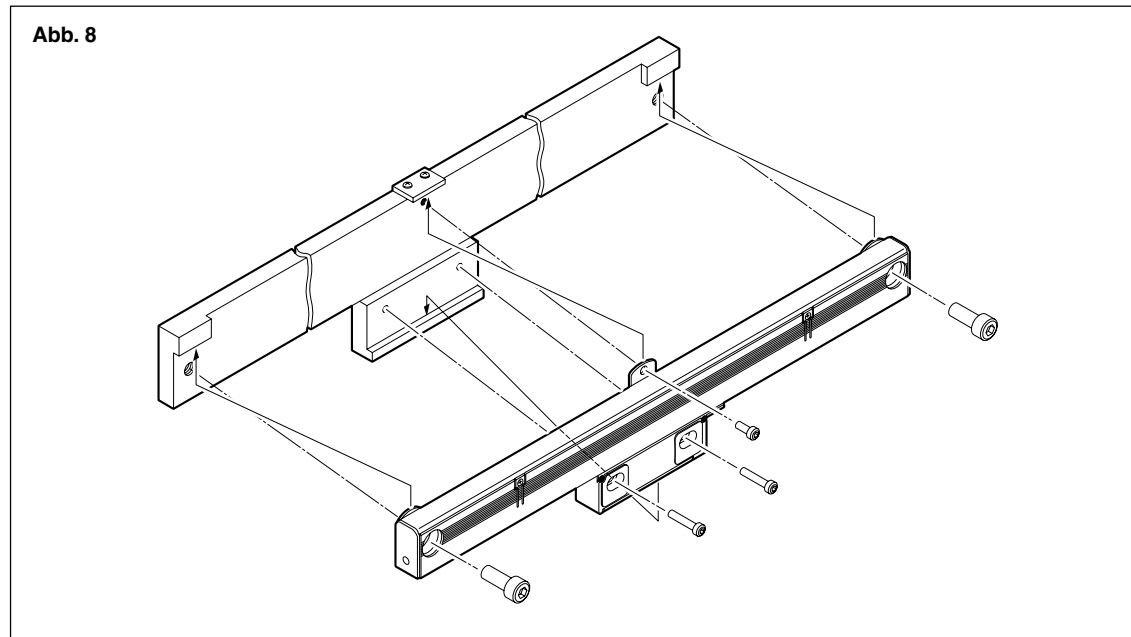
1. Die Parallelität des Maßstabhalters in Bezug auf die Maschinenführung überprüfen und einstellen, und dann das Teil befestigen.  
Wie in der Abbildung gezeigt, ist die Parallelität über die gesamte Länge des Halters einzustellen, selbst wenn ein Niveauunterschied auf der Maßstab-Montagefläche entsteht.



2. Höhe und Parallelität des Schieberhalters überprüfen und einstellen, und dann das Teil befestigen.

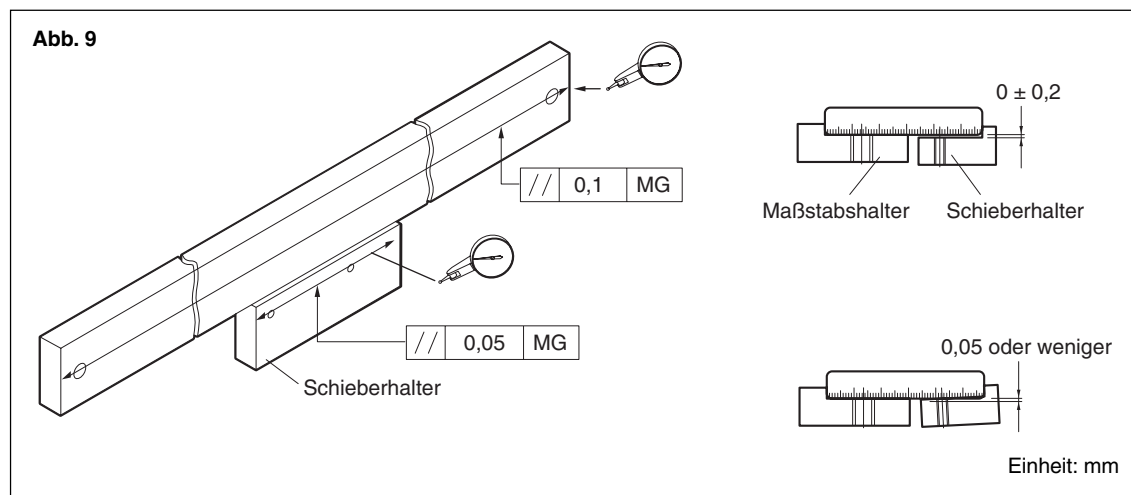


3. Bringen Sie den Maßstab zur Montage mit den Anschlagflächen in Berührung.



**Beispiel 2: Montage, bei der keine Anschlagfläche von Maßstab und Schieber mit dem Halter erzeugt wird**

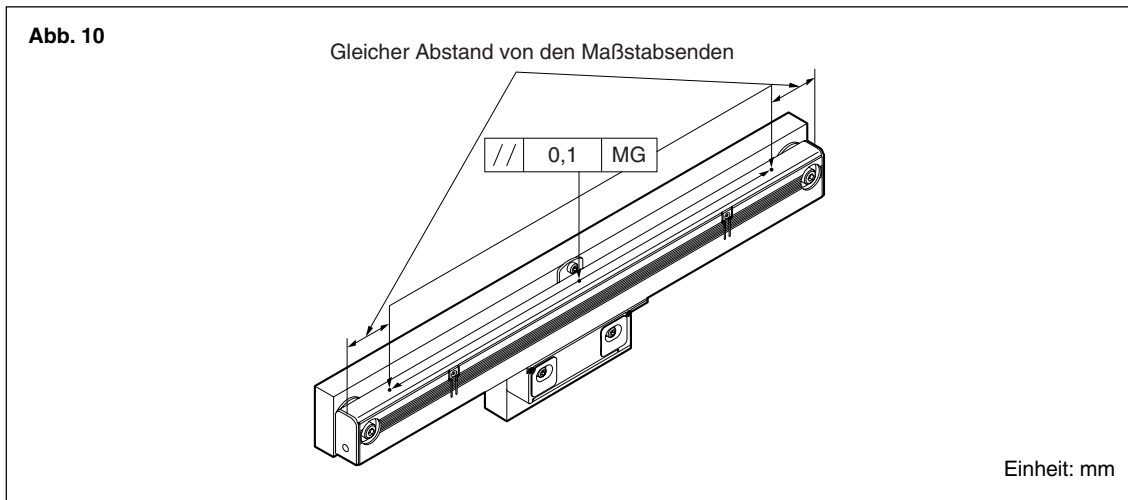
1. Die Parallelität von Maßstabshalter und Schieberhalter in Bezug auf die Maschinenführung einstellen, und dann die Teile befestigen. Höhe und Parallelität des Schieberhalters in Bezug auf den Maßstabshalter einstellen, und dann das Teil befestigen.



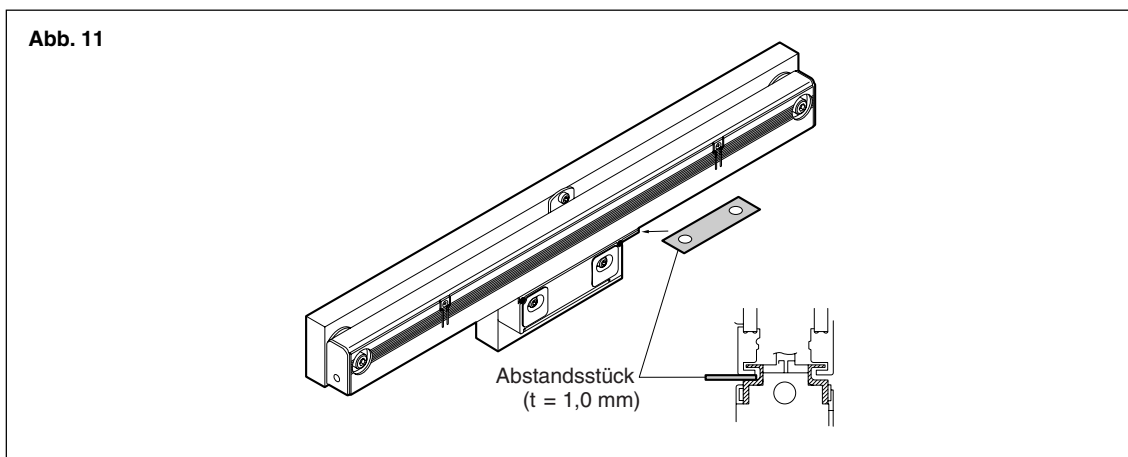
2. Stellen Sie die Parallelität in Bezug auf die Maschinenführung der Maßstabsrückseite ein, während Sie die Maßstabsrückseite mit einer Messuhr messen\*. Ziehen Sie die Befestigungsschrauben an.

**\* <Messmethode>**

Messen Sie an zwei Punkten, die möglichst weit voneinander entfernt sind und den gleichen Abstand vom rechten und linken Ende des Maßstabs haben. Wenn Sie einen Maßstab mit Zwischenfußplatte verwenden, messen Sie auch die Zwischenfußplatte.



3. Führen Sie das mitgelieferte Abstandsstück ( $t = 1,0 \text{ mm}$ ) in den Spalt zwischen Maßstab und Schieber ein, und stellen Sie dann die Schieberposition ein, während Sie den Schieber mit dem Maßstab in Berührung bringen.



**■ Lufteinblasung und Ölschmierung**

Bei der Standard-Konfiguration ist der Enddeckelteil mit einer M5-Gewindebohrung für Lufteinblasung und Ölschmierung versehen. Ausführlichere Informationen entnehmen Sie bitte der Bedienungsanleitung (getrennt erhältlich).



# CH33

## ■ Signalspezifikationen von CH33 (Kabel mit unterminiertem Ende)

Kabelfarbe	SR74	SR75	
		Vollduplex	Halbduplex
Braun	0 V	0 V	0 V
Schwarz	0 V	0 V	0 V
Grün	+5 V	+5 V	+5 V
Violett	+5 V	+5 V	+5 V
Blau	A	CNT <sup>(Hinweis 1)</sup>	CNT <sup>(Hinweis 1)</sup>
Gelb	-A	N.C. <sup>(Hinweis 2)</sup>	N.C. <sup>(Hinweis 2)</sup>
Orange	B	SD	N.C. <sup>(Hinweis 2)</sup>
Grau	-B	-SD	N.C. <sup>(Hinweis 2)</sup>
Rot	Z	RQ	SD/RQ
Weiß	-Z	-RQ	-SD/-RQ

Hinweis 1: Der CNT-Anschluss ist Wartungsarbeiten vorbehalten. Stellen Sie die Verbindung nicht her.

Hinweis 2: N.C.: Signal nicht angelegt.

Da immer jeweils zwei Kabel für +5 V und 0 V vorhanden sind, müssen diese Kabel paarweise angeschlossen werden. Falls nur ein Kabel angeschlossen wird, funktioniert der Maßstab aufgrund des Spannungsabfalls im Kabel möglicherweise nicht.

### **Hinweise**

- Da immer jeweils zwei Kabel für +5 V und 0 V vorhanden sind, müssen diese Kabel paarweise angeschlossen werden, wenn keine Stromversorgung mit Fernabstastfunktion verwendet wird.  
Wenn nur ein Kabel angeschlossen wird, fällt die Kabelspannung ab, so dass der Maßstab möglicherweise nicht funktioniert.
- Wenn eine Stromversorgung mit Fernabstastfunktion verwendet wird, verwenden Sie das schwarze und das violette Kabel für die Fernabstastung.



# 安全预防措施

---

Magnescale Co., Ltd.产品是经周密的安全性考虑而设计的。然而，在运行或安装时不恰当的操作仍是危险的，它可能会引起火灾、触电而导致死亡、重伤等人身事故。另外，这些操作也可能损坏机器的性能。

因此，为了防止上述意外发生，请务必遵守安全注意事项，在对本装置进行操作、安装、维修、检查、修理等工作之前，请仔细阅读本“安全预防措施”。

---

## 警告标志的意义

本手册中使用下面的标志，在阅读正文之前请先理解它们的含义。



如果不遵守该标志处的注意事项，可能会引起火灾、触电而导致死亡、重伤等人身事故。



如果不遵守该标志处的注意事项，可能会引起触电或其它事故而导致受伤、损坏周围事物等各种意外。



- 不要使用所示电源电压以外的电压。有可能因此导致火灾或触电。
- 不要用潮湿的手进行安装操作，有可能因此导致触电。
- 不要拆卸和改造本装置，有可能因此导致人身伤害，还有可能损坏内部线路。



- 开始安装操作之前，请确认机床和装置的状态以确保安全操作。
- 请务必断开电源等驱动电源后进行安装操作，否则有可能因此导致火灾或事故。
- 接通电源等开始运转时，请格外注意不要被周围的机床和装置夹到手指。

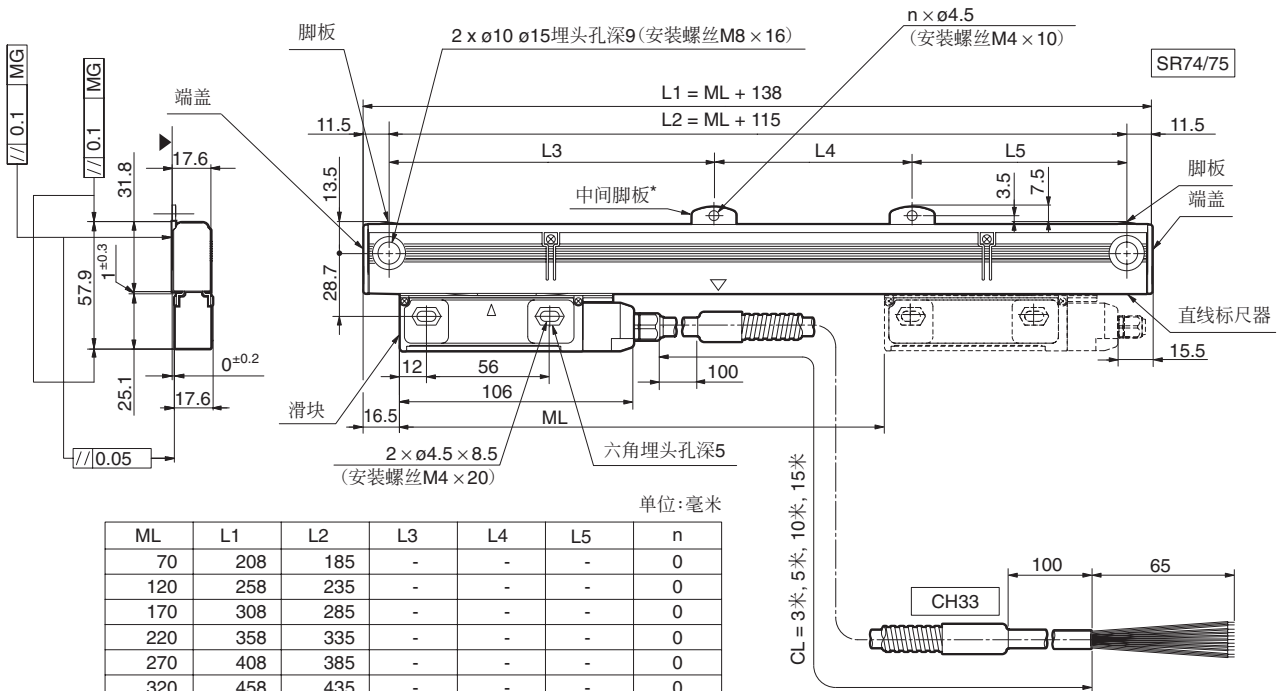
---

## 通用的注意事项

为了确保正确地使用本公司产品，请遵守下述通用的注意事项。有关使用时的各种详细注意事项，请遵照本使用说明书中记载的诸事项及提醒您注意的说明事项。

- 在使用和操作之前，请先确认本产品的功能及其性能是否正常，然后开始使用。
- 为防止本产品意外发生故障时造成各种损坏，使用前请实施充分的安全保证措施。
- 请注意，在规格范围外使用本产品以及使用经过改造的本产品时，无法保证其功能和性能正常。
- 将本产品与其它设备组合使用时，根据使用条件、环境等的不同，可能无法实现本产品应有的功能和性能。请充分调查兼容性后使用。

## ■ 安装面的容许范围（平行度、平面度）



单位:毫米

ML	L1	L2	L3	L4	L5	n
70	208	185	-	-	-	0
120	258	235	-	-	-	0
170	308	285	-	-	-	0
220	358	335	-	-	-	0
270	408	385	-	-	-	0
320	458	435	-	-	-	0
370	508	485	-	-	-	0
420	558	535	-	-	-	0
470	608	585	-	-	-	0
520	658	635	-	-	-	0
570	708	685	-	-	-	0
620	758	735	-	-	-	0
720	858	835	417.5	-	417.5	1
770	908	885	442.5	-	442.5	1
820	958	935	467.5	-	467.5	1
920	1058	1035	517.5	-	517.5	1
1020	1158	1135	567.5	-	567.5	1
1140	1278	1255	627.5	-	627.5	1
1240	1378	1355	677.5	-	677.5	1
1340	1478	1455	727.5	-	727.5	1
1440	1578	1555	520	520	515	2
1540	1678	1655	550	550	555	2
1640	1778	1755	585	585	585	2
1740	1878	1855	620	620	615	2
1840	1978	1955	650	650	655	2
2040	2178	2155	720	720	715	2

ML : 测量长度  
 CL : 电缆长度  
 MG : 机械定位标识

\* 中间脚板: ML ≥ 720毫米时安装一处, ML ≥ 1440毫米时安装两处

### 注意

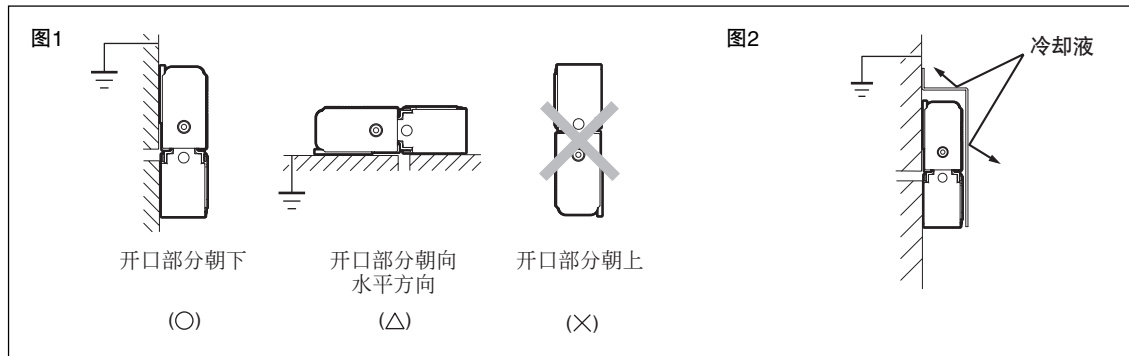
- ▲面表示安装面。
- 图中所示的螺丝为标准附件。
- 当直线标尺上的▽标志和滑块上的△标志大体对准时, 输出原点信号。多点和基准标记没有▽标志。
- 如果超过测量长度 (ML) 的范围移动滑块, 会损坏直线标尺。推荐将机械的可移动长度 (行程) 设定为自测量长度 (ML) 两端起 10 毫米以上的内侧范围内。

# SR74 / SR75

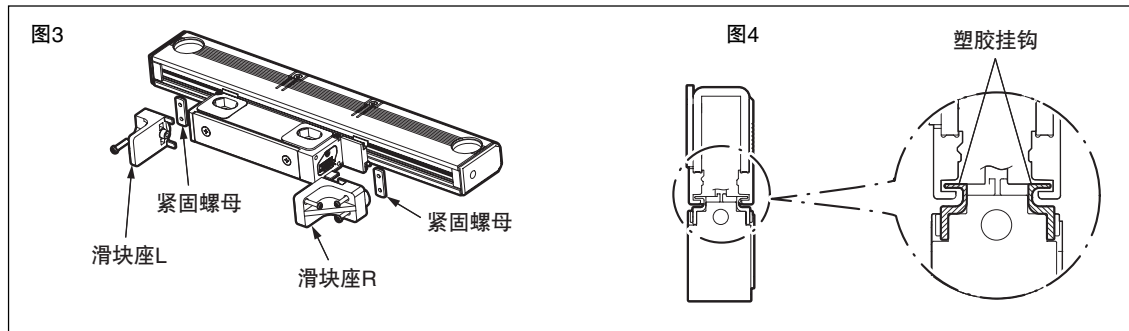
## ■ 直线标尺、滑块的安装注意事项

### 注意

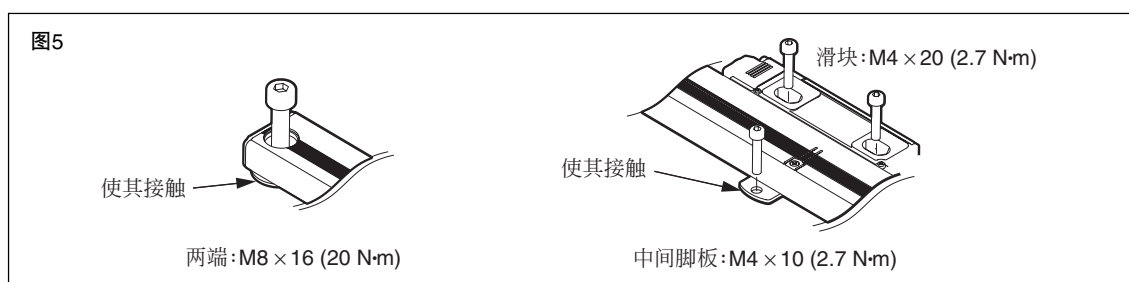
- 安装直线标尺之前请勿接通电源。
- 请将直线标尺的开口部分朝下安装直线标尺。如果无法使开口部分朝下，请使开口部分朝向水平方向。请不要在开口部分朝上的状态下安装。（图1）
- 请剥掉塞孔周围的涂层，以便通过与直线标尺接触的安装面使直线标尺器接地。
- 请注意，如果超出测量长度（ML）的范围移动滑块，会损坏直线标尺。
- 在冷却液可能直接溅到直线标尺的环境下，请用外罩将直线标尺盖住，以避免溅上冷却液。（图2）



- 滑块座是在运输时固定滑块用的。不能将其作为安装的基准。
- 到即将固定滑块为止，请尽量不要拆卸掉滑块座。
  - 即使拆卸掉滑块座，滑块上装备的塑胶挂钩仍能够维持与直线标尺器的大致位置关系。
  - 如果过分用力扭曲滑块或对其施加外力，塑胶挂钩可能会脱落。如果塑胶挂钩脱落，请首先将塑胶挂钩恢复原位，然后进行安装操作。（参见图4）
- 拆卸掉滑块座后，请务必卸除直线标尺上残留的所有紧固螺母。



- 安装直线标尺之前，请务必确认安装面（或安装用托架）的平行度处于规格范围内。
- 使用直线标尺安装用托架时，请使用长度能够对应直线标尺全长的直线标尺安装用托架。如果使用只对应安装部分的分割式托架，直线标尺的平行度可能会受到影响。
- 直线标尺器两端安装脚板和中间脚板为安装基准。
- 请不要一次完全旋紧直线标尺器安装螺丝。首先轻轻旋紧，确定平行度后再按照规定的扭矩旋紧螺丝。（参见图5）

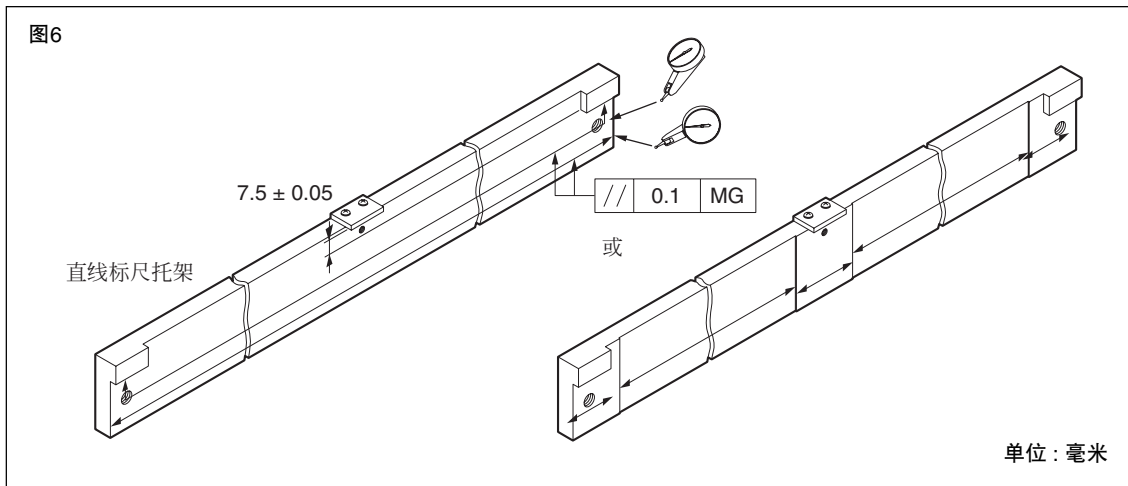


## 安装示例

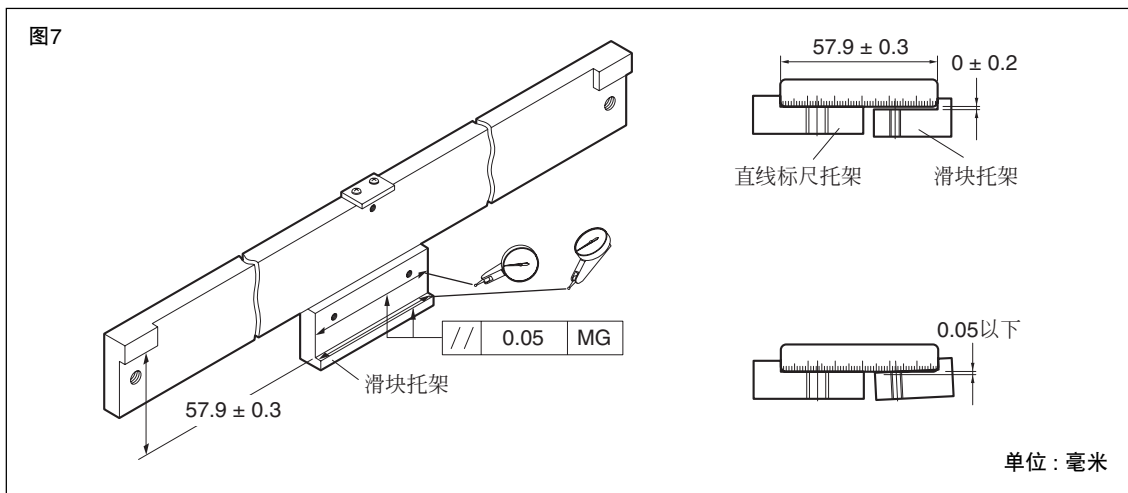
### 示例1 (推荐): 在托架上设置直线标尺和滑块用挡板的情况下

设置挡板可以提高直线标尺的安装精度, 此外, 重新安装直线标尺时可简化操作。

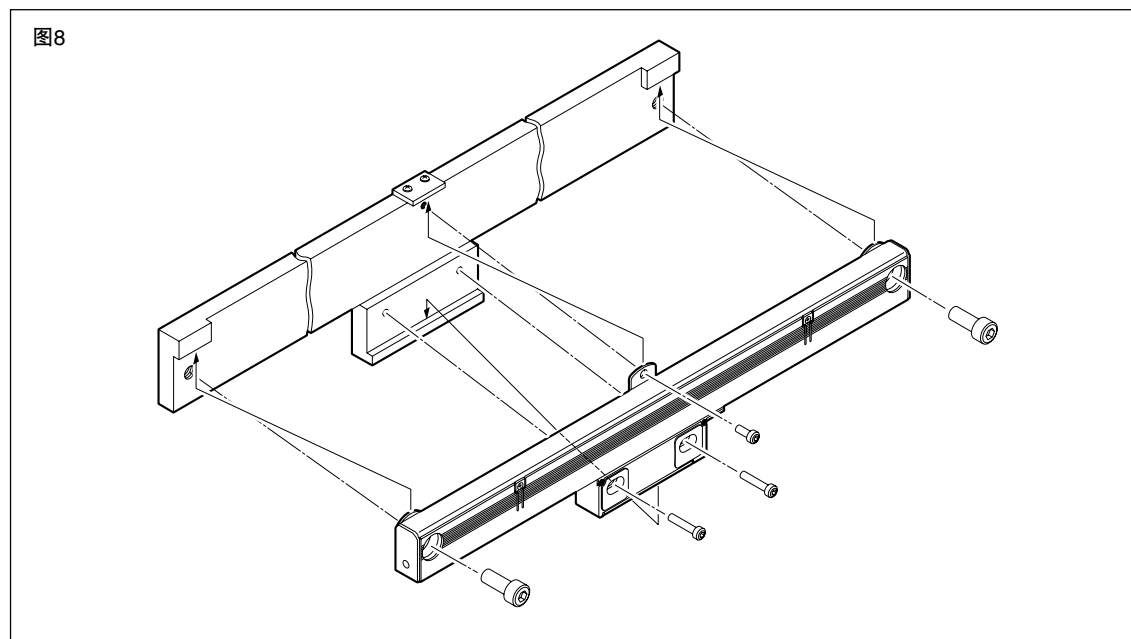
1. 确认并调整直线标尺托架相对于机械定位标识的平行度, 然后加以固定。  
如图所示, 即使直线标尺的安装面上设置高低不平的情况下, 也请以直线标尺的全长为基准调整平行度。



2. 确认并调整滑块托架的高度和平行度, 然后加以固定。

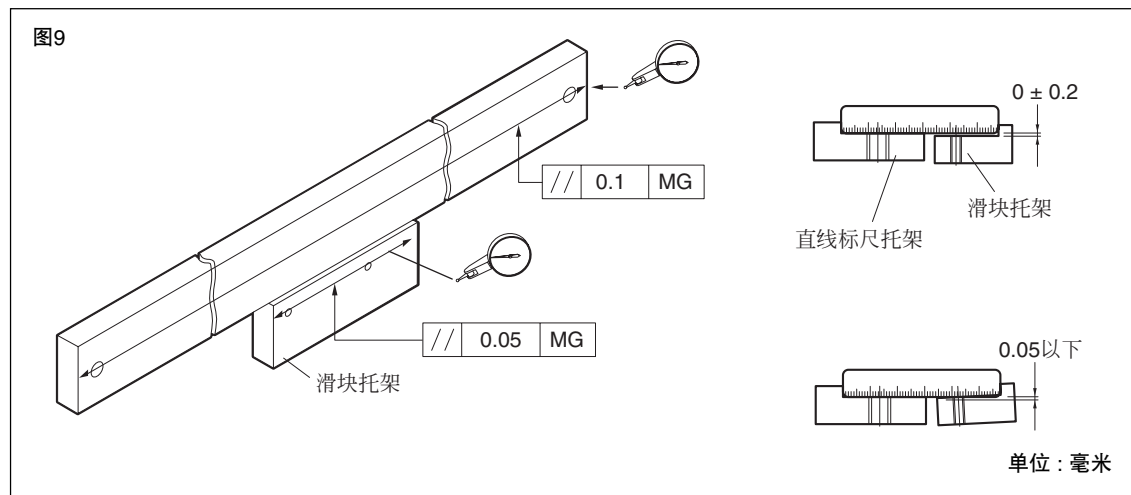


3. 令直线标尺与各个挡板相接触，然后进行安装。



示例2: 不在托架上设置直线标尺和滑块用挡板的情况下

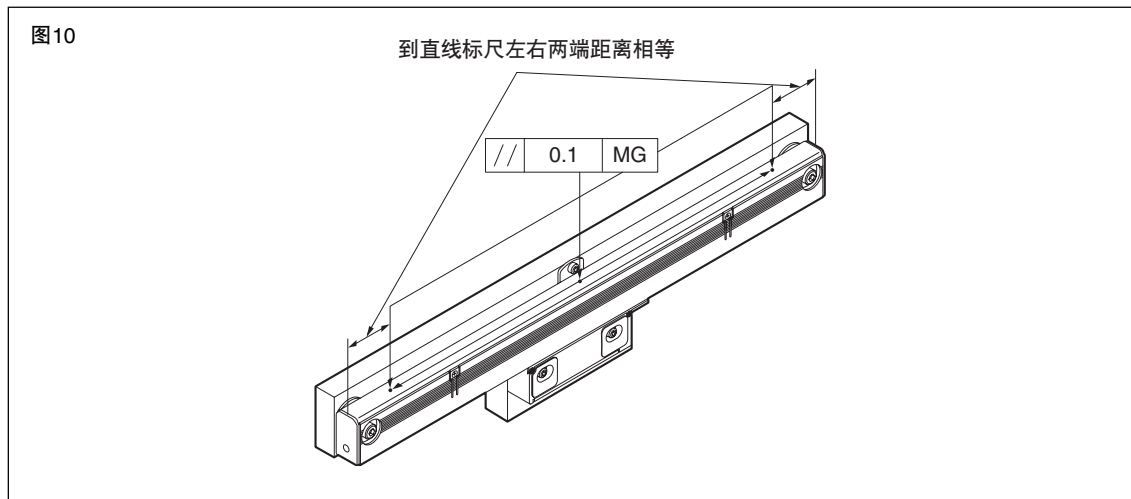
1. 调整直线标尺托架和滑块托架相对于机械定位标识的平行度，然后加以固定。调整滑块托架相对于直线标尺托架的高度和平行度，然后加以固定。



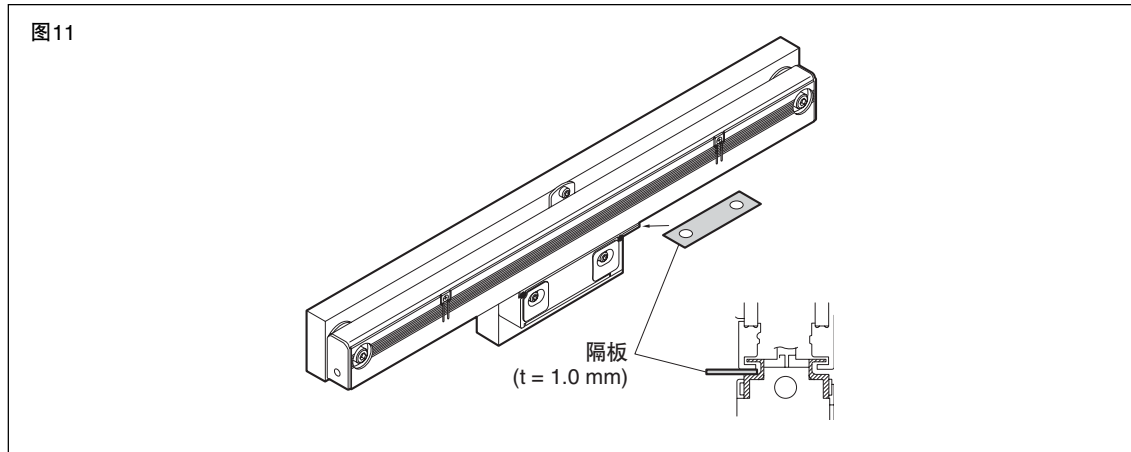
2. 一边用度盘规测量\* 直线标尺背面，一边基于直线标尺背面的机械定位标识调节平行度，然后旋紧固定螺丝。

\*〈测量方法〉

在直线标尺上选取两个点，使其到直线标尺左右两端的距离相等，并让两点间的测量距离尽可能大一些，然后对这两个点进行测量。使用设有中间脚板的直线标尺时，也对中间脚板部分进行测量。



3. 在直线标尺和滑块之间的缝隙处插入附属的隔板 ( $t = 1.0 \text{ mm}$ )，然后一边让滑块接触直线标尺，一边调整滑块位置。



■ 关于空气及润滑油注入

标准配置下，在端盖部分设有空气及润滑油注入用的 M5 塞孔。有关详细信息，请参阅使用说明书（另购）。



# CH33

## ■ CH33 (未封端电缆) 信号规格

电缆颜色	SR74	SR75	
		4线 <sup>(注1)</sup>	2线 <sup>(注2)</sup>
茶色	0 V	0 V	0 V
黑色	0 V	0 V	0 V
绿色	+5 V	+5 V	+5 V
紫色	+5 V	+5 V	+5 V
青色	A	CNT <sup>(注3)</sup>	CNT <sup>(注3)</sup>
黄色	-A	N.C. <sup>(注4)</sup>	N.C. <sup>(注4)</sup>
橙色	B	SD	N.C. <sup>(注4)</sup>
灰色	-B	-SD	N.C. <sup>(注4)</sup>
红色	Z	RQ	SD/RQ
白色	-Z	-RQ	-SD/-RQ

(注1) 4线：全双工数据传输方式

(注2) 2线：半双工数据传输方式

(注3) CNT端子用于维修。请勿连接电缆。

(注4) 未接收信号。

由于+5 V和0 V各有两根电缆，请务必成对地连接电缆。如果只连接一根，可能会由于电缆电压低下而导致直线标尺无法工作。

### 注意

- 不使用具备遥感功能的电源时，由于+5 V和0 V各有两根电缆，请务必成对地连接电缆。如果只连接一根，可能会由于电缆电压低下而导致直线标尺无法工作。
- 使用具备遥感功能的电源时，请把黑色线和紫色线用于遥感用途。

このマニュアルに記載されている事柄の著作権は当社にあり、説明内容は機器購入者の使用を目的としています。したがって、当社の許可なしに無断で複写したり、説明内容(操作、保守など)と異なる目的で本マニュアルを使用することを禁止します。

本手册所记载的内容的版权归属Magnescale Co., Ltd.，仅供购买本手册中所记载设备的购买者使用。除操作或维护本手册中所记载设备的用途以外，未经Magnescale Co., Ltd.的明确书面许可，严禁复制或使  
用本手册的任何内容。

The material contained in this manual consists of information that is the property of Magnescale Co., Ltd. and is intended solely for use by the purchasers of the equipment described in this manual. Magnescale Co., Ltd. expressly prohibits the duplication of any portion of this manual or the use thereof for any purpose other than the operation or maintenance of the equipment described in this manual without the express written permission of Magnescale Co., Ltd.

Le matériel contenu dans ce manuel consiste en informations qui sont la propriété de Magnescale Co., Ltd. et sont destinées exclusivement à l'usage des acquéreurs de l'équipement décrit dans ce manuel. Magnescale Co., Ltd. interdit formellement la copie de quelque partie que ce soit de ce manuel ou son emploi pour tout autre but que des opérations ou entretiens de l'équipement à moins d'une permission écrite de Magnescale Co., Ltd.

Die in dieser Anleitung enthaltenen Informationen sind Eigentum von Magnescale Co., Ltd. und sind ausschließlich für den Gebrauch durch den Käufer der in dieser Anleitung beschriebenen Ausrüstung bestimmt. Magnescale Co., Ltd. untersagt ausdrücklich die Vervielfältigung jeglicher Teile dieser Anleitung oder den Gebrauch derselben für irgendeinen anderen Zweck als die Bedienung oder Wartung der in dieser Anleitung beschriebenen Ausrüstung ohne ausdrückliche schriftliche Erlaubnis von Magnescale Co., Ltd.

# 保証書

お客様	お名前	フリガナ 様		
	ご住所	〒 電話 - -		
保期間	お買上げ日	年	月	日
	本体	1 年		
型名	<b>SR74 / SR75, CH33</b>			

お買上げ店住所・店名	
電話	印

本書はお買上げ日から保証期間中に故障が発生した場合には、右記保証規定内容により無償修理を行うことをお約束するものです。

## 保証規定

### 1 保証の範囲

- ① 取扱説明書、本体添付ラベル等の注意書に従った正常な使用状態で、保証期間内に故障した場合は、無償修理いたします。
- ② 本書に基づく保証は、本商品の修理に限定するものとし、それ以外についての保証はいたしかねます。

### 2 保証期間内でも、次の場合は有償修理となります。

- ① 火災、地震、水害、落雷およびその他天災地変による故障。
- ② 使用上の誤りおよび不当な修理や改造による故障。
- ③ 消耗品および付属品の交換。
- ④ 本書の提示が無い場合。
- ⑤ 本書にお買上げ日、お客様名、販売店名等の記入が無い場合。（ただし、納品書や工事完了報告書がある場合には、その限りではありません。）

### 3 離島、遠隔地への出張修理および持込修理品の出張修理については、出張に要する実費を別途申し受けます。

### 4 本書は日本国内においてのみ有効です。

### 5 本書の再発行はいたしませんので、紛失しないよう大切に保管してください。

お客様にお届けする日時が当社工場において記録される場合（納入日が工場で特定できる場合）、保証書への記入は省略されます。

## 株式会社マグネスケール

〒108-6018 東京都港区港南2丁目15番1号品川インターシティA棟18階

## Magnescale Co., Ltd.

Shinagawa Intercity Tower A-18F, 2-15-1, Konan, Minato-ku, Tokyo 108-6018, Japan

SR74 / SR75, CH33  
2-686-045-03

このマニュアルは再生紙を使用しています。

2010.4  
Printed in Japan  
©2006 Magnescale Co., Ltd.