

# SONY®

デジタルゲージ / Digital Gauge / Digitale Meßsonde

# DL10BR / DL30BR / DL60BR

お買い上げいただき、ありがとうございます。  
ご使用前に、この取扱説明書を必ずお読みください。  
ご使用に際しては、この取扱説明書どおりお使いください。  
お読みになった後は、後日お役に立つこともございますので、必ず保管してください。

Read all the instructions in the manual carefully before use and strictly follow them.  
Keep the manual for future references.

Lesen Sie die ganze Anleitung vor dem Betrieb aufmerksam durch und folgen Sie beim Betrieb des Geräts den Anweisungen. Bewahren Sie diese Bedienungsanleitung zum späteren Nachlesen griffbereit auf.

取扱説明書 / Instruction Manual / Bedienungsanleitung

## [For U.S.A. and Canada]

THIS CLASS A DIGITAL DEVICE COMPLIES WITH PART15 OF THE FCC RULES AND THE CANADIAN ICES-003. OPERATION IS SUBJECT TO THE FOLLOWING TWO CONDITIONS.

- (1) THIS DEVICE MAY NOT CAUSE HARMFUL INTERFERENCE, AND
- (2) THIS DEVICE MUST ACCEPT ANY INTERFERENCE RECEIVED, INCLUDING INTERFERENCE THAT MAY CAUSE UNDERSIGNED OPERATION.

CET APPAREIL NUMERIQUE DE LA CLASSE A EST CONFORME A LA NORME NMB-003 DU CANADA.

## [ For EU and EFTA countries ]

### **CE Notice**

Making by the symbol CE indicates compliance of the EMC directive of the European Community. Such marking is indicative meets of exceeds the following technical standards.

#### **EN 55011 Group 1 Class A / 91 :**

"Limits and methods of measurement of electromagnetic disturbance characteristics of industrial, scientific and medical (ISM) radio-frequency equipment"

#### **EN 50082-2 / 95:**

"Electromagnetic compatibility - Generic immunity standard Part 2 : Industrial environment"

### **警告**

本装置を機械指令 (EN 60204-1) の適合を受ける機器にご使用の場合は、その規格に適合するように方策を講じてから、ご使用ください。

### **Warning**

When using this device with equipment governed by Machine Directives EN 60204-1, measures should be taken to ensure conformance with those directives.

### **Warnung**

Wenn dieses Gerät mit Ausrüstungsteilen verwendet wird, die von den Maschinenrichtlinien EN 60204-1 geregelt werden, müssen Maßnahmen ergriffen werden, um eine Übereinstimmung mit diesen Normen zu gewährleisten.

## ■ 一般的な注意事項

以下は当社製品を正しくお使いいただくための一般的な注意事項です。個々の詳細な取扱上の注意は、本取扱説明書に記述された諸事項および注意をうながしている説明事項に従ってください。

- 始業または操作時には、当社製品の機能および性能が正常に作動していることを確認してからご使用ください。
- 当社製品が万一故障した場合、各種の損害を防止するための十分な保全対策を施してご使用ください。
- 仕様を示された規格以外での使用または改造を施された製品については、機能および性能の保証は出来ませんのでご留意ください。
- 当社製品を他の機器と組合わせてご使用になる場合は、使用条件、環境などにより、その機能および性能が満足されない場合がありますので、充分ご検討の上ご使用ください。

## ■ General precautions

When using Sony Manufacturing Systems Corporation products, observe the following general precautions along with those given specifically in this manual to ensure proper use of the products.

- Before and during operations, be sure to check that our products function properly.
- Provide adequate safety measures to prevent damages in case our products should develop malfunctions.
- Use outside indicated specifications or purposes and modification of our products will void any warranty of the functions and performance as specified of our products.
- When using our products in combination with other equipment, the functions and performances as noted in this manual may not be attained, depending on operating and environmental conditions.

## ■ Allgemeine Vorsichtsmaßnahmen

Beachten Sie bei der Verwendung von Sony Manufacturing Systems Corporation Produkten die folgenden allgemeinen sowie die in dieser Bedienungsanleitung besonders hervorgehobenen Vorsichtsmaßnahmen, um eine sachgerechte Behandlung der Produkte zu gewährleisten.

- Vergewissern Sie sich vor und während des Betriebs, daß unsere Produkte einwandfrei funktionieren.
- Sorgen Sie für geeignete Sicherheitsmaßnahmen, um im Falle von Gerätestörungen Schäden auszuschließen.
- Wenn das Produkt modifiziert oder nicht seinem Zweck entsprechend verwendet wird, erlischt die Garantie für die angegebenen Funktionen und Leistungsmerkmale.
- Bei Verwendung unserer Produkte zusammen mit Geräten anderer Hersteller werden je nach den Umgebungsbedingungen die in der Bedienungsanleitung beschriebenen Funktionen und Leistungsmerkmale möglicherweise nicht erreicht.

# 安全のために

当社の製品は安全に十分配慮して設計されています。しかし、操作や設置時にまちがった取扱いをすると、火災や感電などにより死亡や大ケガなど人身事故につながることもあり、危険です。また、機械の性能を落としてしまうこともあります。

これらの事故を未然に防ぐために、安全のための注意事項は必ず守ってください。操作や設置、保守、点検、修理などを行う前に、この「安全のために」を必ずお読みください。

## 警告表示の意味

このマニュアルでは、次のような表示をしています。表示内容をよく理解してから本文をお読みください。

### 警告

この表示の注意事項を守らないと、火災や感電などにより死亡や大ケガなど人身事故につながる可能性があります。

### 注意

この表示の注意事項を守らないと、感電やその他事故によりケガをしたり周辺の物品に損害を与えることがあります。

### **ご注意**

機器の正しい取扱のために、注意していただきたい事項です。

## 警告



- ・ ケーブルを傷つけたり、加工したり、無理に曲げたり、引張ったりしないでください。また、重いものをのせたり、熱したりしないでください。ケーブルが破損し、火災や感電の原因となる恐れがあります。



- ・ 本装置を分解、改造することはおやめください。ケガや感電の恐れがあります。また、内部回路を破損させる原因にもなります。

## 注意



- ・ 本装置は防爆構造になっておりませんので、可燃性ガスの雰囲気中でのご使用はおやめください。火災の原因となる可能性があります。
- ・ 本装置に過度の衝撃が加わる場所でのご使用はおやめください。内部を破損、または正常な出力信号が得られないことがあります。
- ・ コネクタの抜き差しは、破損や誤動作を防ぐため、必ず電源を切ってから行ってください。

# Safety Precautions

Sony Manufacturing Systems Corporation products are designed in full consideration of safety. However, improper handling during operation or installation is dangerous and may lead to fire, electric shock or other accidents resulting in serious injury or death. In addition, these actions may also worsen machine performance.

Therefore, be sure to observe the following safety precautions in order to prevent these types of accidents, and to read these "Safety Precautions" before operating, installing, maintaining, inspecting, repairing or otherwise working on this unit.

## Warning Indication Meanings

The following indications are used throughout this manual, and their contents should be understood before reading the text.

### **Warning**

Failure to observe these precautions may lead to fire, electric shock or other accidents resulting in serious injury or death.

### **Caution**

Failure to observe these precautions may lead to electric shock or other accidents resulting in injury or damage to surrounding objects.

### **Note**

This indicates precautions which should be observed to ensure proper handling of the equipment.

## **Warning**



- Do not damage, modify, excessively bend, pull on, place heavy objects on or heat the cable, as this may damage the cable and result in fire or electric shock.



- Do not disassemble or modify the unit, as this may result in injury or electric shock. These actions may also damage the internal circuitry.

## **Caution**



- The unit does not have an explosion-proof structure. Therefore, do not use the unit in an atmosphere charged with inflammable gases as this may result in fire.
- Do not use the unit in places where it may receive excessive shocks. Otherwise the inside of the unit may be damaged or the unit may become unable to produce normal output signals.
- Be sure to turn off the power before connecting or disconnecting connectors in order to prevent damage or misoperation.

# Sicherheitsmaßnahmen

Bei dem Entwurf von Sony Manufacturing Systems Corporation Produkten wird größter Wert auf die Sicherheit gelegt. Unsachgemäße Handhabung während des Betriebs oder der Installation ist jedoch gefährlich und kann zu Feuer, elektrischen Schlägen oder anderen Unfällen führen, die schwere Verletzungen oder Tod zur Folge haben können. Darüber hinaus kann falsche Behandlung die Leistung der Maschine verschlechtern.

Beachten Sie daher unbedingt die besonders hervorgehobenen Vorsichtshinweise in dieser Bedienungsanleitung, um derartige Unfälle zu verhüten, und lesen Sie die folgenden Sicherheitsmaßnahmen vor der Inbetriebnahme, Installation, Wartung, Inspektion oder Reparatur dieses Gerätes oder der Durchführung anderer Arbeiten durch.

## Bedeutung der Warnhinweise

Bei der Durchsicht dieses Handbuchs werden Sie auf die folgenden Hinweise und Symbole stoßen. Machen Sie sich mit ihrer Bedeutung vertraut, bevor Sie den Text lesen.

### **Warnung**

Eine Mißachtung dieser Hinweise kann zu Feuer, elektrischen Schlägen oder anderen Unfällen führen, die schwere Verletzungen oder Tod zur Folge haben können.

### **Vorsicht**

Eine Mißachtung dieser Hinweise kann zu elektrischen Schlägen oder anderen Unfällen führen, die Verletzungen oder Sachbeschädigung der umliegenden Objekte zur Folge haben können.

### **Hinweis**

Diese Hinweise sollten beachtet werden, um die korrekte Handhabung des Gerätes zu gewährleisten.

## **Warnung**



- Das Kabel nicht beschädigen, verändern, übermäßig knicken, daran ziehen, schwere Objekte darauf stellen oder es erwärmen, da es hierdurch beschädigt und ein Feuer oder ein elektrischer Schlag hervorgerufen werden kann.



- Das Gerät nicht zerlegen oder verändern, da dies zu Verbrennungen oder elektrischen Schlägen führen kann. Durch derartige Maßnahmen können auch die internen Stromkreise beschädigt werden.

## **Vorsicht**



- Das Gerät ist nicht explosionsgeschützt. Es darf daher keinesfalls in einer Umgebung verwendet werden, die brennbare Gase enthält, da hierdurch ein Feuer entstehen könnte.
- Das Gerät an Stellen nicht verwenden, wo das starken Erschütterungen ausgesetzt sind, da hierdurch das Innere des Geräts beschädigt werden könnte oder das Gerät normale Ausgänge nicht ausgeben könnte.
- Unbedingt darauf achten, daß die Stromversorgung ausgeschaltet wird, ehe der Steckverbinder abgetrennt werden, damit es nicht zu Schäden oder Fehlfunktionen kommt.



## 使用上のご注意

- コネクタは表示ユニットにロックされるまで差し込みます。コネクタ着脱の際は必ず表示ユニットの電源をOFFにしてから行ってください。
- 特に強力な磁気が発生するものは、測長ユニットから10cm以上はなしてください。
- 測長ユニット内部回路のGNDと測長ユニットのフレームとは電氣的に短絡されています。このため、プラス接地の機械装置へは取付できません。  
また、ノイズや静電気による誤動作を防ぐため、測長ユニットのフレームは接地してください。
- ケーブルを強く引張ったり、ケーブルをつかんで取付けや取外しをしますと断線の恐れがあります。
- DLシリーズは切粉や切削油、機械油が飛散する環境での使用に適している防塵、防滴、耐油構造ですが防水構造ではありません。油や切削油にプローブ全体を浸しての使用はしないでください。

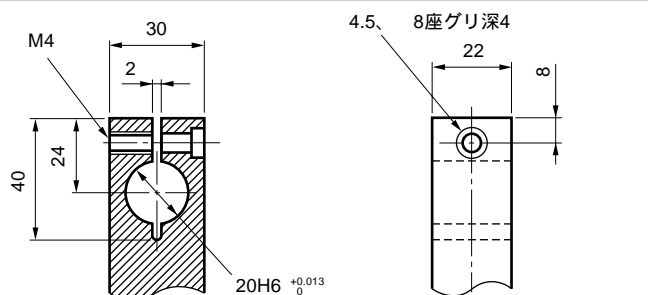
DLシリーズの保護等級はIP64の仕様です。

IP64とは、「粉じんの侵入が完全に保護されていて、全方向の飛まつ水からの保護構造」を示します。

- DLシリーズはスピンドル摺動部の防滴、防塵シールにニトリルゴム系のシール材を使用していますので、スピンドル部に油分が無くなるような切削油剤、水等の使用は、スピンドルの動きが損なわれることがあります。ご注意ください。
- 乾燥後、極めて粘性が高くなる切削油等が付着した場合には、スピンドル動作が確実に行われなくなることがありますので、水またはぬるま湯などで洗い除去してください。また、洗浄後はスピンドル部にマシン油等を塗布してください。
- DLシリーズは、表示ユニットLT20, LY51/LY52, LH51/LH52, LH61とセットでご使用ください。

## 取付上のご注意

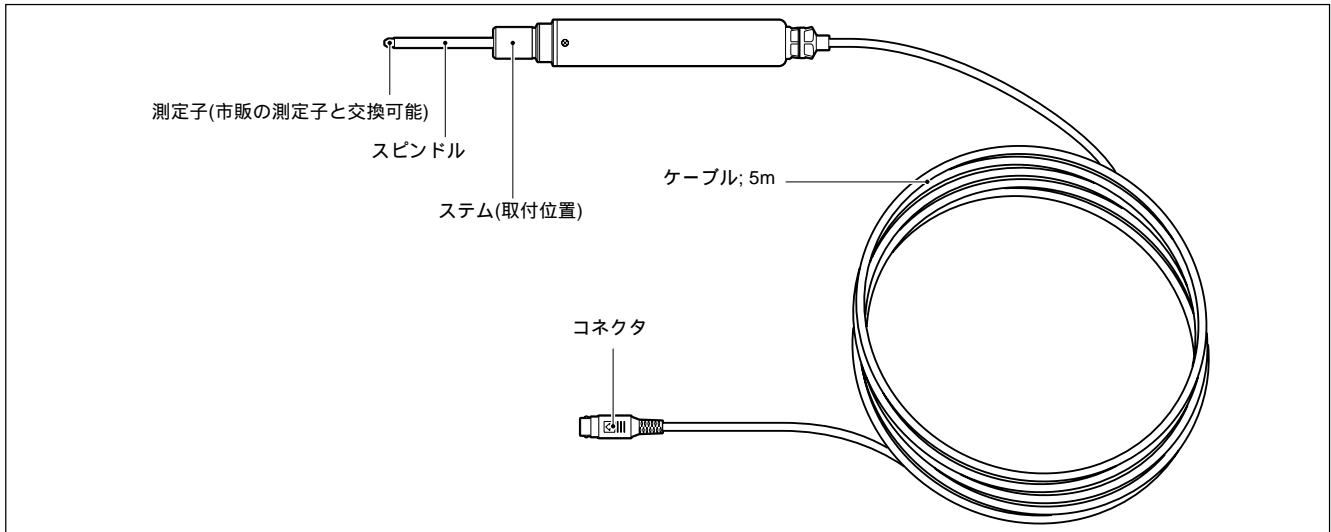
- 測長ユニットの取付けは、必ずステムをチャックしてください。  
また、測長ユニットを他の機器に取付ける場合は、本機に直接ネジが当る固定は絶対に避けてください。
- ケーブルは断線を防ぐため、適当な場所へ固定するようにしてください。
- 本品はボール軸受を採用していますので、取付けの際にステムを強く締めすぎますと測定軸を傷つけ、スムーズな動きを損なう恐れがあります。ご注意ください。
- 機械装置へホルダーを使用して取付ける場合には、図1のような寸法のホルダーをご用意いただき、トルク4N・mを目安として締付け固定してください。
- 取付平行度は測定精度に影響します。取付穴は機械装置の走りに対し、平行度0.06mm/100mm以内に調整してください。
- スピンドルを機械装置に固定して使用する場合には、カップリングDZ-191(別売)をご使用ください。
- 機械装置などに組込み自動計測を行う場合には、スピンドルをエアシリンダで駆動することのできるエアリフターDZ175(別売)をご使用ください。



締付トルク: 4 N・m  
六角穴付ボルトM4使用

図1.取付ホルダーの構成寸法(ご参考)

## 各部の名称



## 規格および仕様

項目	型名	DL10BR	DL30BR	DL60BR
測定範囲 (原点通過後)		10 mm	30 mm	60 mm
分解能 <sup>1)</sup>		0.005 mm		
最大応答速度		120 m/min		
測定力 <sup>2)</sup>		5.3 N以下		7.0 N以下
精度 <sup>2)</sup>		0.005 mm		0.01 mm
原点繰り返し 精度		1カウント以内		
原点検出速度		10 m/min		
出力形式 <sup>3)</sup>		位置信号: A/B相、原点信号: Z相、 オープンコレクタ(7406相当)		
原点位置		ストローク先端より 1 ± 0.5 mm押し込み位置		
使用温度範囲		0 ~ 50		
保存温度範囲		- 20 ~ 60		
ケーブル長		5 m		
測定端子		DZ-123(付属)(取付ネジM2.5)		
電源		DC 5 V <sup>+5%</sup>		
消費電力		0.5 W		
保護等級		IP 64		
質量 <sup>4)</sup>		約0.45 kg	約0.55 kg	

### ご注意

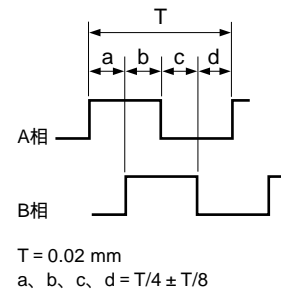
- 1) 分解能は、LT20, LY51/LY52, LH51/LH52, LH61と接続した場合の値です。
- 2) 精度および測定力は20 のときの値です。
- 3) LT20と接続した場合は原点信号を使用できません。(LT20には原点機能はありません。)
- 4) 質量はケーブル部を除いたときの値です。

### コネクタ

ピン番号	内容
1	電源+5V
3	電源0V
4	A相
5	B相
7	Z相
8	内部接続
9	
10	電源0V
カバー	シールド

### 出力形式

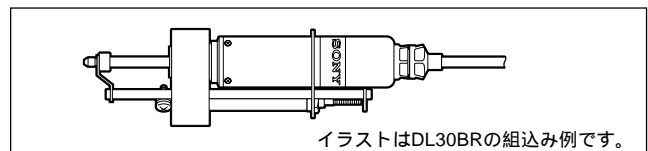
3相矩形波信号  
A相/B相位相差: 90°  
Z相: λ原点信号



使用コネクタ: ホシデン(株)製 TCP8938相当

### 別売アクセサリ

- エアーリフター: DZ-175-010 (DL10BR用)  
DZ-175-030 (DL30BR用)  
DZ-175-060 (DL60BR用)



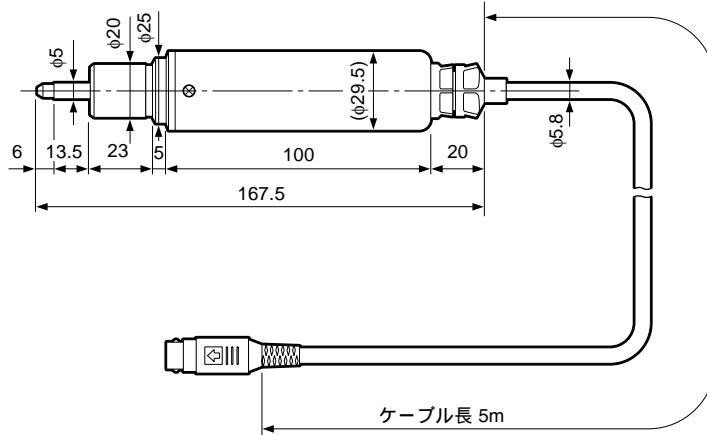
- ローラ付測定子: DZ-100
- カップリング: DZ-191



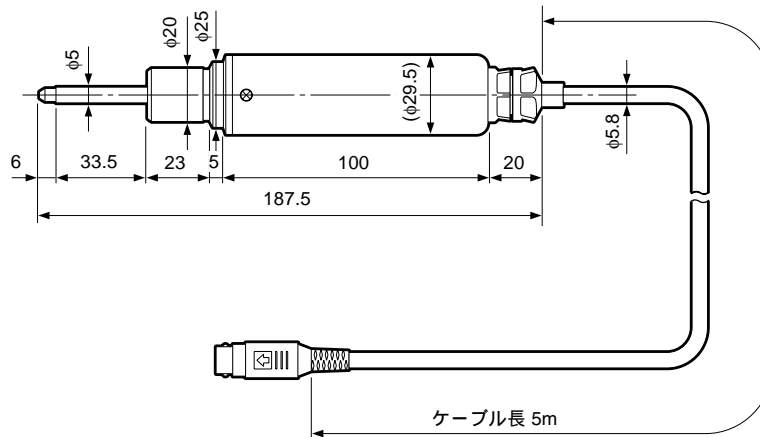
# 外形寸法図

単位：mm

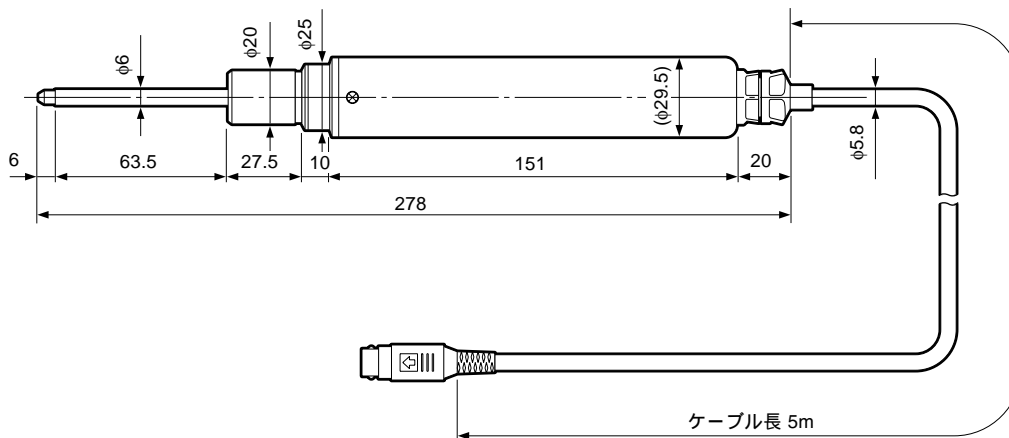
DL10BR



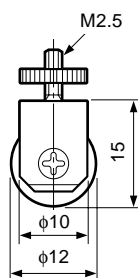
DL30BR



DL60BR

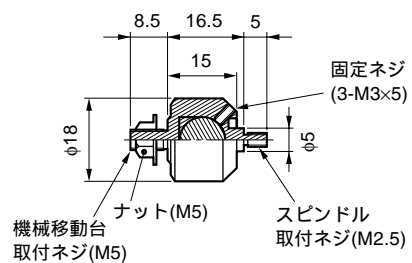


ローラー付測定子DZ-100 (別売)



ローラー厚さ: 4mm

カップリングDZ-191 (別売)



製品は一部改良のため、予告なく外観・仕様を変更することがあります。



## Operating Cautions

- After mounting the probe, insert the connector in the display unit connector with it locks. Be sure to turn off the power switch before connecting or disconnecting the connector.
- The ground for the circuits inside the probe is electrically shorted to the probe frame. Therefore, the probe cannot be mounted on a machine with a positive ground. Also, be sure to ground the scale unit frame to prevent misoperation due to noise or static electricity.
- Keep a strong magnetic source at least 10cm (3.94") away from the probe.
- Do not forcibly pull the cable for connecting or disconnecting, or it may cause breakage.
- The DL series probe is dust-proof, drip-proof, and oil-resistant structure so it may withstand exposure to chips, cutting oil, and machine oils. However, avoid immersing the probe in oils such as cutting oil as it is not of a water-proof structure. (The protective structure of the DL series probe complies with IP64. IP64 defines a protective structure which protects a product completely from particle entry and water splash in all directions.)
- The DL series probe is provided on a spindle with an antidrip/dust seal of nitrile rubber. The spindle's smooth motion could be lost through exposure to cutting oil and water which might remove the lubricant from the spindle surface.
- Adhesion of cutting oil, which increases in viscosity after drying, may hinder exact spindle motion. Remove the dried oil with water or tepid water. Then, apply machine oil or the like to the spindle.
- Be sure to use the DL series probe with the LT20, LY51/LY52, LG10, LH51/LH52 or LH61 display unit as a set.

## Mounting Instructions

- Be sure to chuck the probe stem for mounting. If the probe is mounted on another device, ensure that the probe is free from contact with mount screws.
- Fix the cable in a suitable position to prevent its possible breakage.
- The probe has ball bearing. Therefore, chucking the probe stem too tightly when mounting may damage the spindle and prevent its smooth motion.
- A holder of the dimensions shown in Fig. 1 may be used to mount the probe, tightening the screw to about 4 N•m torque.
- Accuracy of measurement is affected by the mounting parallelism. Adjust the mounting parallelism of the probe to within 0.06 mm/100 mm.
- If the spindle is to be fixed to the machine, use the optionally available DZ-191 coupling.
- If the probe is to be assembled inside machine equipment to perform automatic measurement, use the optionally available DZ175 air lifter which enables driving the spindle by air cylinder.

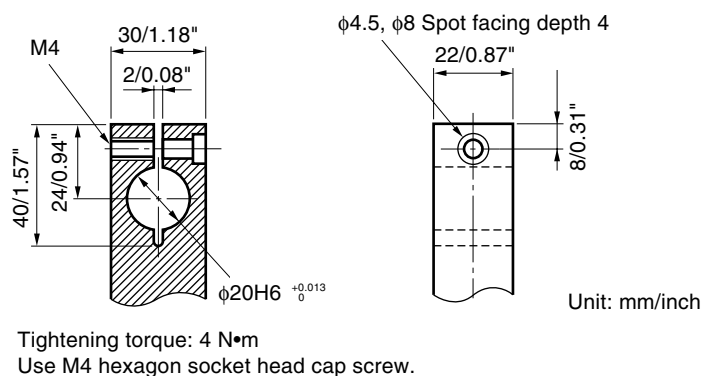
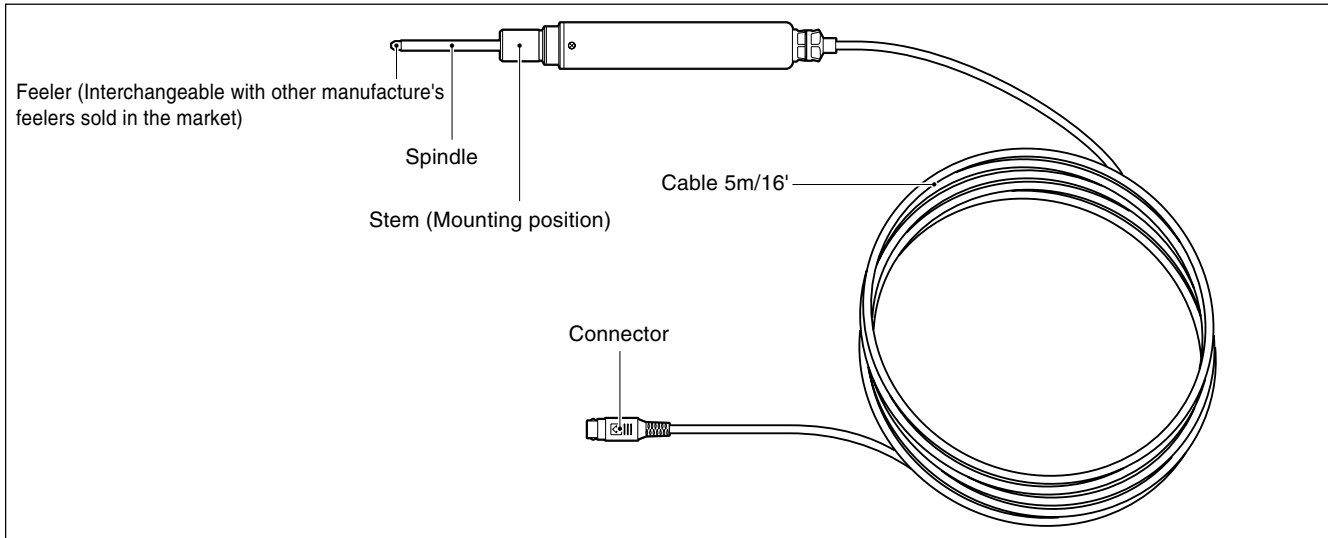


Fig. 1 Mount holder dimensions

## Parts Name



## Specifications

Item \ Model	DL10BR	DL30BR	DL60BR
Measuring range (After passing the zero point)	10 mm/0.4"	30 mm/1.18"	60 mm/2.36"
Resolution <sup>1)</sup>	0.005 mm		
Maximum response speed	120 m/min		
Measuring force	5.3 N or less		7.0 N or less
Accuracy <sup>2)</sup>	0.005 mm/0.000197"		0.01 mm/0.00039"
Reference point repeatability	within 1 count		
Reference pointing speed	10 m/min		
Output format <sup>3)</sup>	Position signal A/B phase, Reference point signal Z phase, Open collector (equivalent of 7406)		
Reference point	Detected at $1 \pm 0.5$ mm/ $0.04 \pm 0.02$ " from the probe tip		
Operating temperature	0 °C to 50 °C		
Storage temperature	-20 °C to 60 °C		
Cable length	5 m/16'		
Feeler	DZ-123 (supplied) (Mount screw M2.5)		
Power voltage	DC 5 V $\pm 5\%$		
Power consumption	0.5 W		
Protective structure	IP 64		
Mass <sup>4)</sup>	Approx. 0.45 kg/0.99 lb	Approx. 0.55 kg/1.21 lb	

### Note

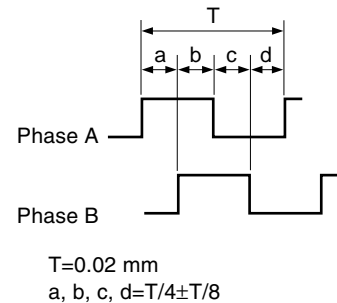
- 1) As connected to LT20, LY51/LY52, LG10, LH51/LH52 or LH61.
- 2) Accuracy and measuring forces given above are those obtained at 20 °C.
- 3) When the DL Series is used with the LT20, the zero point signal cannot be used. (The LT20 does not have zero point function.)
- 4) The mass indicated is the total weight excluding the cable.

### Connector

Pin No.	Description
1	Power supply +5 V
3	Power supply 0 V
4	Phase A
5	Phase B
7	Phase Z
8	Internally connected
9	
10	Power supply 0 V
Case	Shield

### Output format

Three-phase square wave signal  
Phase A/Phase B phase difference:90 °  
Phase Z: Lambda reference point signal

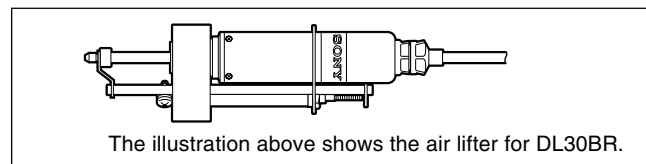


### Connector to be procured:

TCP8938 (Hoshiden Co.), or equivalent product

## Optional Accessories

- Air filter DZ175-010 for DL10BR  
DZ175-030 for DL30BR  
DZ175-060 for DL60BR

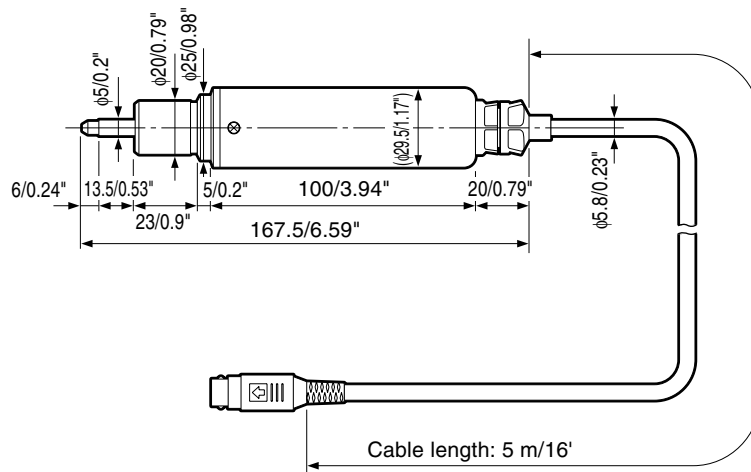


- Roller feeler DZ-100
- Coupling DZ-191

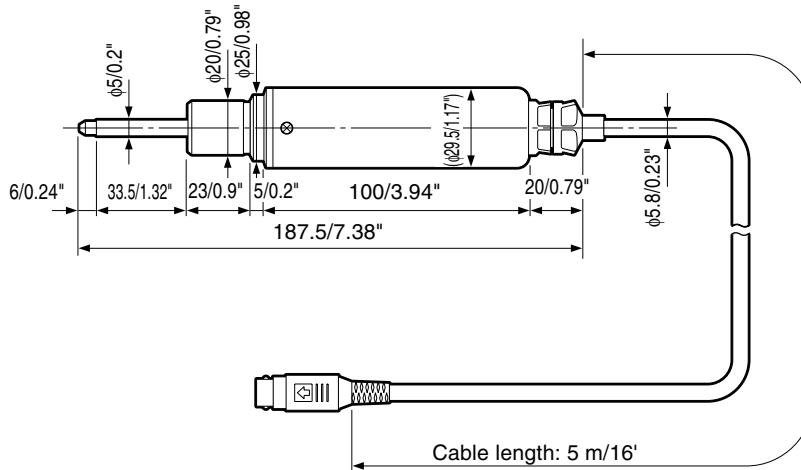
## ■ Dimensions

Unit : mm/inch

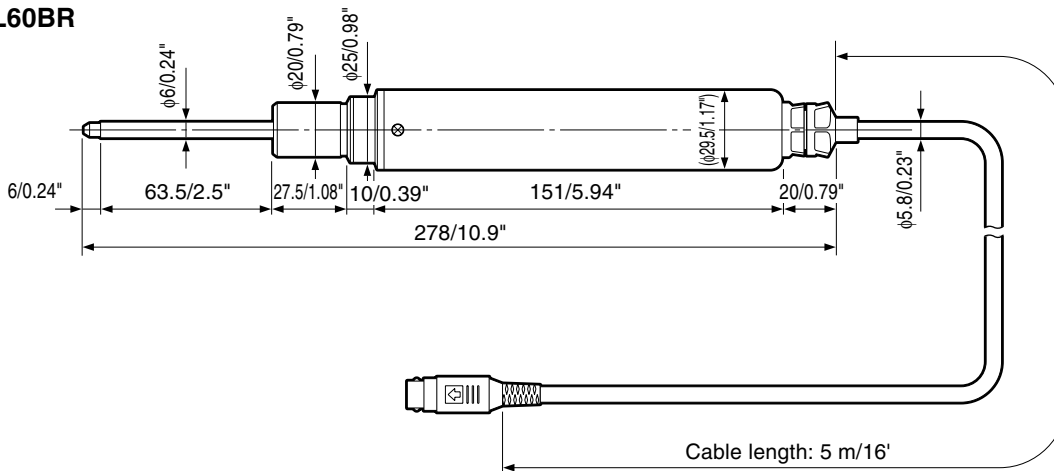
### DG10BN•BP



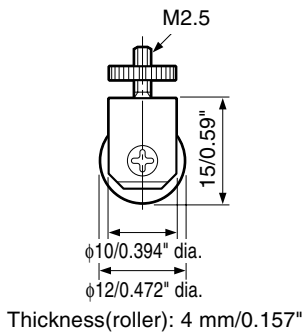
### DL30BR



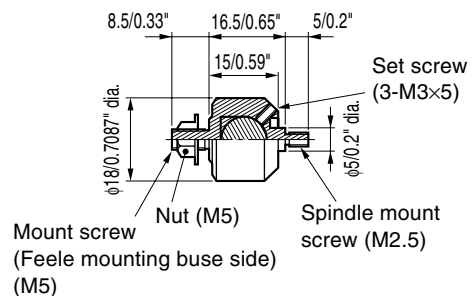
### DL60BR



### Roller feeler DZ-100 (Optional)



### Coupling DZ-191 (Optional)



Specifications and appearances of the products are subject to change without notice because of improvement.

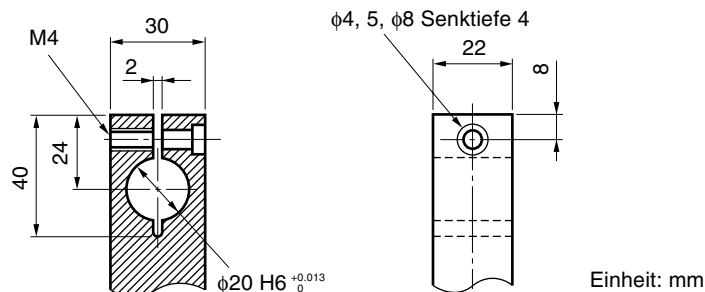


## Zur besonderen Beachtung

- Setzen Sie nach der Montage der Meßsonde den Stecker an der Anzeigeeinheitstecker einsetzen, bis er festgestellt wird. Sicherstellen, daß der Netzschalter ausgeschaltet ist, bevor der Stecker an die Anzeigeeinheit angeschlossen bzw. davon getrennt wird.
- Komponenten, die starke Magnetfelder erzeugen, müssen mindestens 10 cm Abstand von der Meßsonde haben.
- Die internen Schaltungen der Meßsonde sind am Rahmen der Meßsonde geerdet. Daher kann die Meßsonde nicht an einer Maschine mit positiver Erde angebracht werden. Achten Sie außerdem darauf, daß der Rahmen der Meßsonde geerdet wird, um durch Rauschen oder statische Elektrizität verursachten Fehlbetrieb zu vermeiden.
- Zum Verbinden oder Abtrennen keinesfalls mit Gewalt am Kabel ziehen, da andernfalls Kabelbruch droht.
- Die DL-Meßsonden sind staub- und spritzwasserdicht sowie ölbeständig und daher unempfindlich gegenüber Spänen, Schneidflüssigkeit und Maschinenöl. Vermeiden Sie jedoch unbedingt ein Eintauchen der Meßsonde in Öl, da sie nicht vollständig flüssigkeitsdicht ist. (Das Schutzgehäuse entspricht der Schutzart IP64, die ein Schutzgehäuse vorsieht, das den Eintritt von Partikeln und von Spritzwasser aus allen Richtungen verhindert.)
- Der DL-Meßfühler sitzt auf einer Spindel mit einer Nitrilkautschukdichtung zum Schutz gegen Staub und Spritzwasser. Falls die Spindel Schneidöl und Wasser ausgesetzt wird, kann die Spindeloberfläche ihre Schmierung verlieren und damit ihre reibungsarme Rotation beeinträchtigt werden.
- Die Viskosität von anhaftendem Schneidöl steigt nach dem Antrocknen und behindert so eine präzise Spindelbewegung. Entfernen Sie das getrocknete Öl mit kaltem oder lauwarmem Wasser und tragen Sie zum Schluß Maschinenöl auf.
- Die Meßsonde der DL-Serie müssen zusammen mit einer Display-Einheit LT20, LY51/LY52, LG10, LH51/LH52 oder LH61 verwendet werden.

## Montageanweisungen

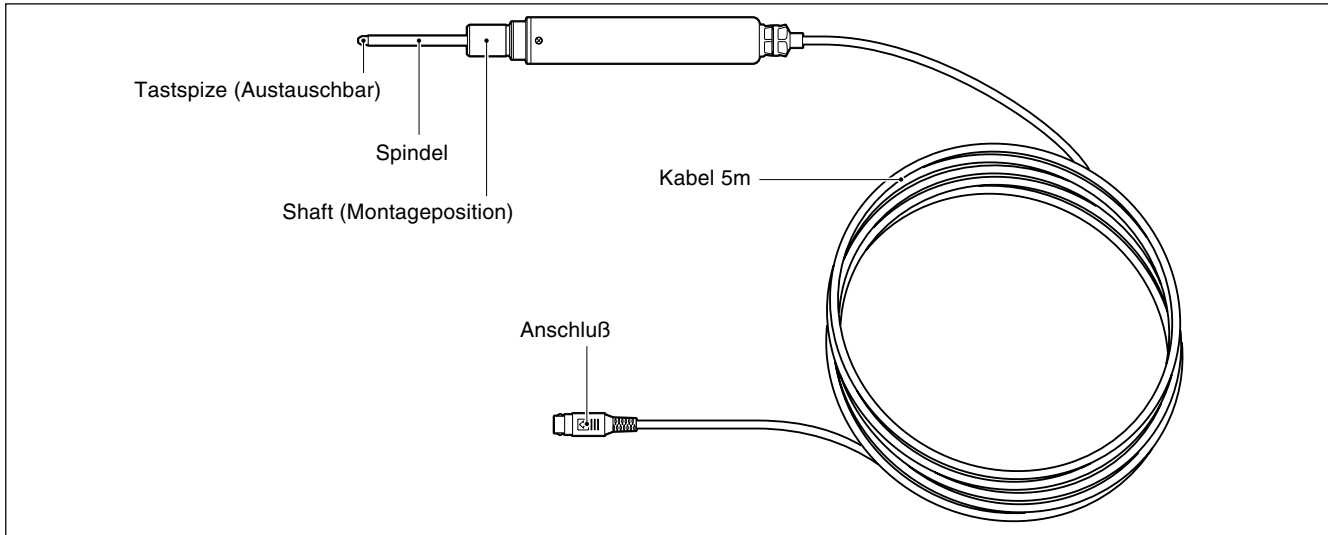
- Zur Montage muß der Meßsondenschaft unbedingt eingespannt werden. Wird die Meßsonde an einer anderen Einrichtung anmontiert, ist dafür zu sorgen, daß keine Befestigungsschrauben berührt.
- Das Kabel in einer geeigneten Stellung fixieren, um einen eventuellen Kabelbruch vorzubeugen.
- Die Meßsonde ist mit einem Kugellager ausgestattet. Daher kann durch zu festes Einspannen des Schafts bei der Montage die Spindel beschädigt bzw. in ihrer freien Bewegung beeinträchtigt werden.
- Ein Halter mit den Abmessungen gemäß Abb. 1 ist für der Meßsonde geeignet, wobei die Schraube mit einem Moment von ca.  $4\text{N}\cdot\text{m}$  anzuziehen ist.
- Die Meßgenauigkeit richtet sich nach dem Grad der Montageparallelität. Stellen Sie die Montageparallelität des Fühlers auf  $0.06\text{ mm}/100\text{ mm}$  ein.
- Soll die Spindel an der Maschine befestigt werden, so müssen Sie die als Sonderzubehör erhältlich Kupplung DZ-191 verwenden.
- Wird die Meßsonde für automatische Messungen in innerhalb einer Maschine angebracht, so ist der als Sonderzubehör erhältliche Luftheber DZ175 zu verwenden, mit dem sich die Spindel pneumatisch bewegen läßt.



Anzugsmoment:  $4\text{ N}\cdot\text{m}$   
Innensechskantschraube M4 verwenden.

**Abb. 1 Abmessungen des Montagehalters**

## Teilebezeichnungen



## Technische Daten

Gegenstand \ Modell	DL10BR	DL30BR	DL60BR
Meßbereich (nach Passieren des integrierten Nullpunktes)	10 mm	30 mm	60 mm
Auflösung <sup>1)</sup>	0,005 mm		
Maximale Ansprechgeschwindigkeit	120 m/min		
Meßkraft <sup>2)</sup>	höchstens 5,3 N		höchstens 7,3N
Genauigkeit <sup>2)</sup>	0,005 mm		0,01 mm
Wiederholgenauigkeit des integrierten Nullpunktes	innerhalb 1 Zählung		
Nullpunkt-Erfassungsgeschwindigkeit	10 m/min		
Ausgabeformat <sup>3)</sup>	Positionssignal A/B-Phase, Nullpunktsignal Z-Phase, Offener Kollektor (entspricht 7406)		
Integrierten Nullpunktes nullpunkt	1±0.5 Schubrichtung von oberem Hubende		
Betriebstemperatur	0 °C bis 50 °C		
Langertemperatur	-20 °C bis 60 °C		
Kabellänge	5 m		
Meßfühler	DZ-123 (mitgeliefert) (Schraube M2.5×5)		
Versorgungsspannung	DC 5 V <sup>+5</sup> %		
Leistungsaufnahme	0,5 W		
Schutzgehäuse	IP 64		
Masse <sup>4)</sup>	ca. 0,45 kg	ca. 0,55 kg	

### Hinweis

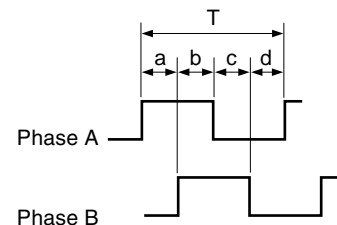
- Bei Anschluß an LT20, LY51/LY52, LG10, LH51/LH52 oder LH61.
- Die angegebenen Werte für Genauigkeit und Meßkräfte gelten bei 20 °C.
- Beim Einsatz mit der anzeige LT20 ist das Nullpunktsignal nicht verwendbar. (Die LT20 ist mit der Nullpunktfunktion nicht ausgerüstet.)
- Das angezeigte Gewicht entspricht dem Gesamtgewicht ohne kabel.

### Stecker

Pin Nr.	Beschreibung
1	Stromversorgung +5 V
3	Stromversorgung 0 V
4	Phase A
5	Phase B
7	Phase Z
8	Innen angeschlossen
9	
10	Stromversorgung 0 V
Kasten	Abgeschirmtes

### Ausgabeformat

Dreiphasiges Rechtecksignal  
Phasendifferenz zwischen A und B: 90 °  
Z-Phase: Lambda-Nullpunktsignal



$$T=0,02 \text{ mm}$$

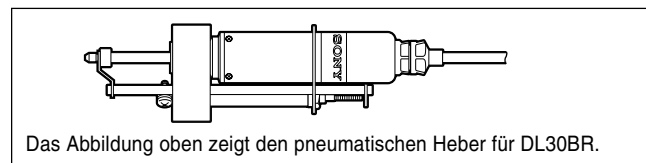
$$a, b, c, d=T/4 \pm T/8$$

### Verwendete Anschlüsse:

TCP8938 (Hoshiden-Buchse) oder Entsprechung

## Option

- Pneumatischer Heber DZ175-010 für DL10BR  
DZ175-030 für DL30BR  
DZ175-060 für DL60BR



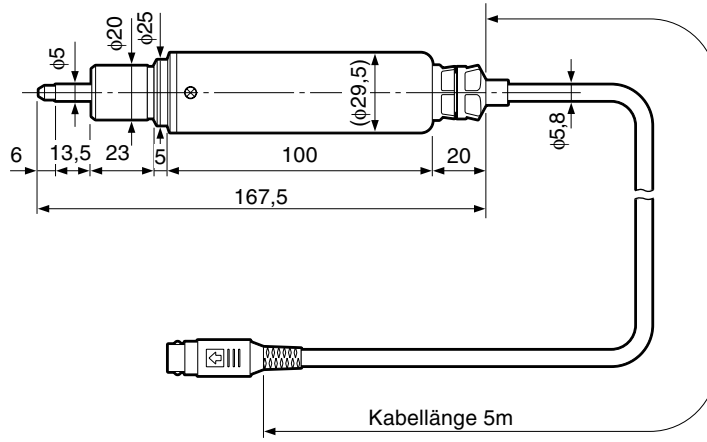
- Tastrolle DZ-100
- Kupplung DZ-191



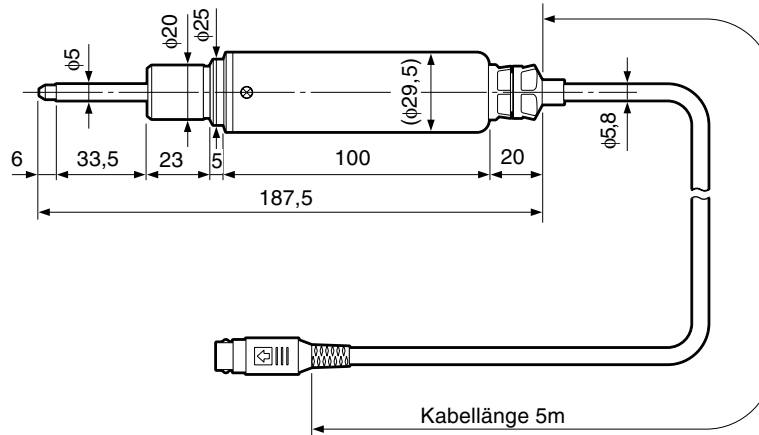
# ■ Abmessungen

Einheit : mm

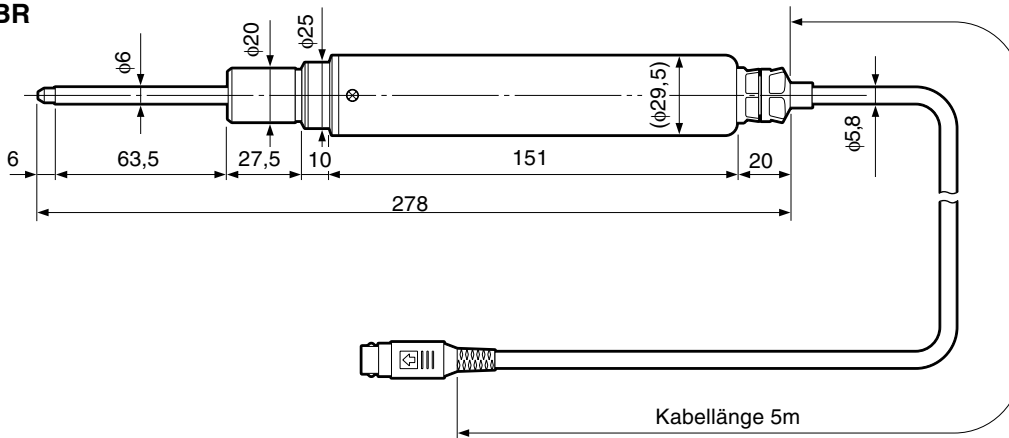
## DL10BR



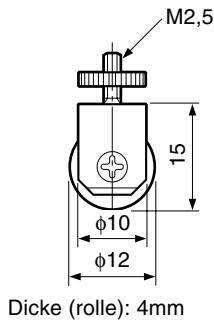
## DL30BR



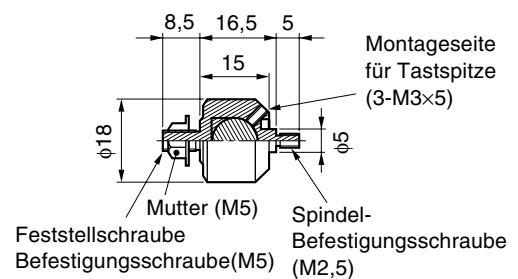
## DL60BR



### Tastrolle DZ-100 (Option)



### Kupplung DZ-191 (Option)



このマニュアルに記載されている事柄の著作権は当社にあり、説明内容は機器購入者の使用を目的としています。したがって、当社の許可なしに無断で複写したり、説明内容（操作、保守など）と異なる目的で本マニュアルを使用することを禁止します。

The material contained in this manual consists of information that is the property of Sony Manufacturing Systems Corporation and is intended solely for use by the purchasers of the equipment described in this manual.

Sony Manufacturing Systems Corporation expressly prohibits the duplication of any portion of this manual or the use thereof for any purpose other than the operation or maintenance of the equipment described in this manual without the express written permission of Sony Manufacturing Systems Corporation.

Le matériel contenu dans ce manuel consiste en informations qui sont la propriété de Sony Manufacturing Systems Corporation et sont destinées exclusivement à l'usage des acquéreurs de l'équipement décrit dans ce manuel.

Sony Manufacturing Systems Corporation interdit formellement la copie de quelque partie que ce soit de ce manuel ou son emploi pour tout autre but que des opérations ou entretiens de l'équipement à moins d'une permission écrite de Sony Manufacturing Systems Corporation.

Die in dieser Anleitung enthaltenen Informationen sind Eigentum von Sony Manufacturing Systems Corporation und sind ausschließlich für den Gebrauch durch den Käufer der in dieser Anleitung beschriebenen Ausrüstung bestimmt.

Sony Manufacturing Systems Corporation untersagt ausdrücklich die Vervielfältigung jeglicher Teile dieser Anleitung oder den Gebrauch derselben für irgendeinen anderen Zweck als die Bedienung oder Wartung der in dieser Anleitung beschriebenen Ausrüstung ohne ausdrückliche schriftliche Erlaubnis von Sony Manufacturing Systems Corporation.

# 保証書

お客様	お名前	フリガナ			様
	ご住所	〒 電話 - -			
保証期間	お買上げ日	年	月	日	
	本体	1	年		
型名	DL10BR / DL30BR / DL60BR				

お買上げ店住所・店名	
電話 - -	印

本書はお買上げ日から保証期間中に故障が発生した場合には、右記保証規定内容により無償修理を行うことをお約束するものです。

## 保証規定

### 1 保証の範囲

- ① 取扱説明書、本体添付ラベル等の注意書に従った正常な使用状態で、保証期間内に故障した場合は、無償修理いたします。
- ② 本書に基づく保証は、本商品の修理に限定するものとし、それ以外についての保証はいたしかねます。

### 2 保証期間内でも、次の場合は有償修理となります。

- ① 火災、地震、水害、落雷およびその他天災地変による故障。
- ② 使用上の誤りおよび不当な修理や改造による故障。
- ③ 消耗品および付属品の交換。
- ④ 本書の提示が無い場合。
- ⑤ 本書にお買上げ日、お客様名、販売店名等の記入が無い場合。（ただし、納品書や工事完了報告書がある場合には、その限りではありません。）

### 3 離島、遠隔地への出張修理および持込修理品の出張修理については、出張に要する実費を別途申し受けませす。

### 4 本書は日本国内においてのみ有効です。

### 5 本書の再発行はいたしませんので、紛失しないよう大切に保管してください。

## 商品についてのお問い合わせ

### ソニーマニュファクチュアリングシステムズ株式会社

コールセンター	〒259-1146	神奈川県伊勢原市鈴川45	<b>TEL: 0120-55-7973</b>
計測機器営業部	〒259-1146	神奈川県伊勢原市鈴川45	TEL: (0463) 92-7971 FAX: (0463) 92-7978
名古屋	〒465-0095	愛知県名古屋市名東区高社2-171	TEL: (052) 778-3181 FAX: (052) 778-4147
大阪	〒532-0011	大阪府大阪市淀川区西中島2-14-6 新大阪第2ドイビル	TEL: (06) 6305-3101 FAX: (06) 6304-6586
サービス課	〒259-1146	神奈川県伊勢原市鈴川45	TEL: (0463) 92-2132 FAX: (0463) 92-3090

### サービス代行店

北海道地区：	札幌	(株)札幌トランジスタ	TEL: (011) 631-3401
東北、関東、甲信越地区：	東京	(有)保田電機	TEL: (0424) 92-9191
	横浜	(株)ファーストビデオ	TEL: (045) 582-8649
東海、北陸地区：	岐阜	カトー商事(株)	TEL: (0583) 83-6234
	愛知	(有)カメテック	TEL: (0568) 72-1435
近畿、中国、四国地区：	大阪	(有)宮下電機サービス	TEL: (06) 6724-7005
	広島	(株)三田電子	TEL: (082) 831-5261
九州地区：	福岡	三伸エンジニアリング(株)	TEL: (092) 963-1296

---

### Sony Manufacturing Systems Corporation

#### Isehara Plant

45 Suzukawa, Isehara-shi, Kanagawa 259-1146 Japan TEL: +81 (463) 92-7971 FAX: +81 (463) 92-7978

### Sony Precision Technology America, Inc.

20381 Hermana Circle, Lake Forest, CA 92630, U.S.A. TEL: (949) 770-8400 FAX: (949) 770-8408

### Sony Precision Technology Europe GmbH

Heinrich-Hertz-Strasse 1, 70327 Stuttgart, Germany TEL: (0711) 5858-777 FAX: (0711) 580715

---

<http://www.sonyms.co.jp/>

ソニーマニュファクチュアリングシステムズ株式会社  
Sony Manufacturing Systems Corporation

〒346-0035 埼玉県久喜市清久町1-10  
1-10 Kiyoku-cho, Kuki-shi, Saitama 346-0035 Japan

DL10BR / DL30BR / DL60BR  
3-859-212-06

このマニュアルは再生紙を使用しています。

2004.4  
Printed in Japan  
©1996 Sony Manufacturing Systems Corporation