

Magnescale®

スケールユニット / Scale Unit / Maßstabseinheit / 直线标尺器

SR84 / 85, CH33 / 34

補足説明書 / Supplement / Anhang / 补充说明

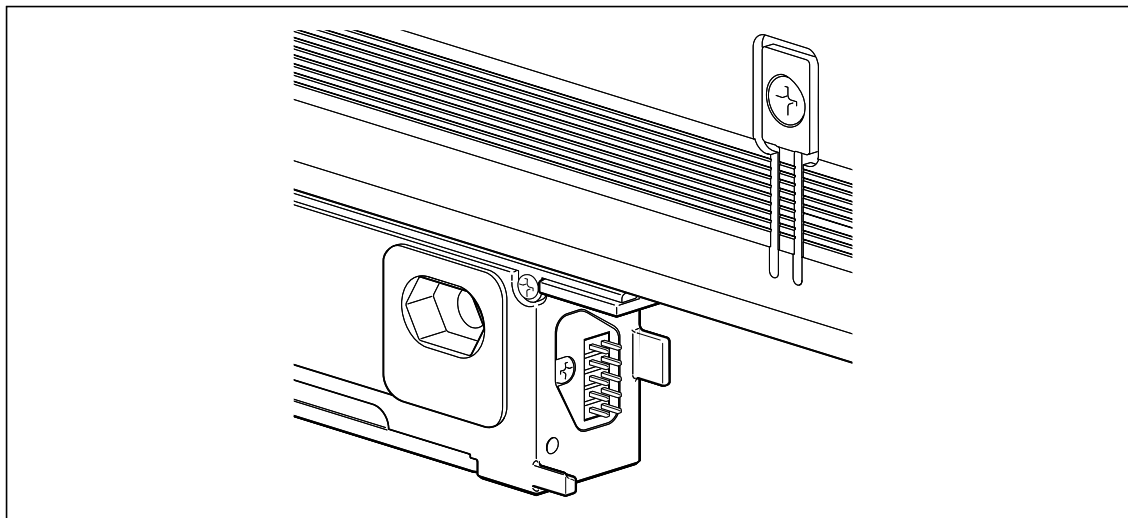
この補足説明書は、取付説明書 / 取扱説明書とあわせてご覧ください。

取付説明書 / 取扱説明書との差異

スライダ取付穴	4.5 × 8.5 長穴 → M6 スライダ取付穴周辺のアールマイトはなし
付属品	(追加) ゴムブッシュ 2 個、M4 ナット 2 個
スライダ側面	下記参照
スライダ取付方法	下記参照

スライダ側面

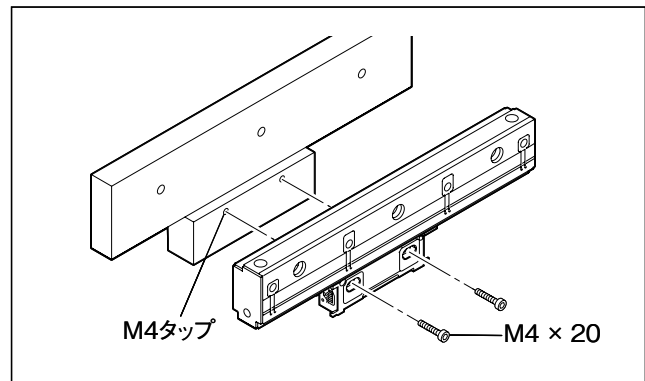
コネクタピン破損を防止するため、スライダ側面の形状を変更しました。



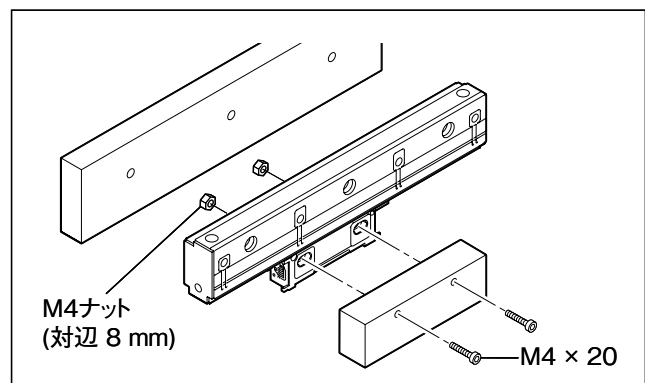
スライダの取付方法

以下の4通りの方法でスライダを取付けることができます。用途に合わせて取付けてください。

パターン 1



パターン 2

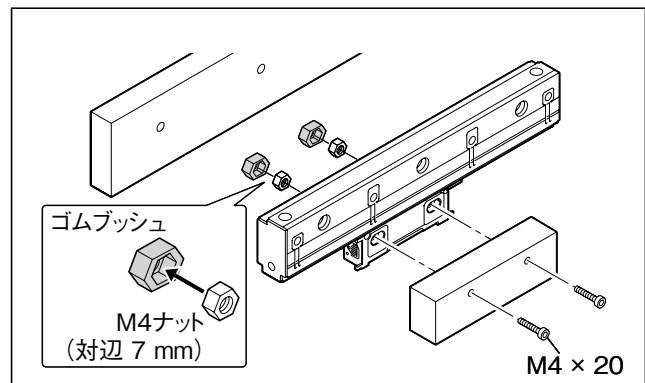


パターン 3

M4 ナットにゴムブッシュを取付けることにより、ナットが脱落することなく取付けできます。

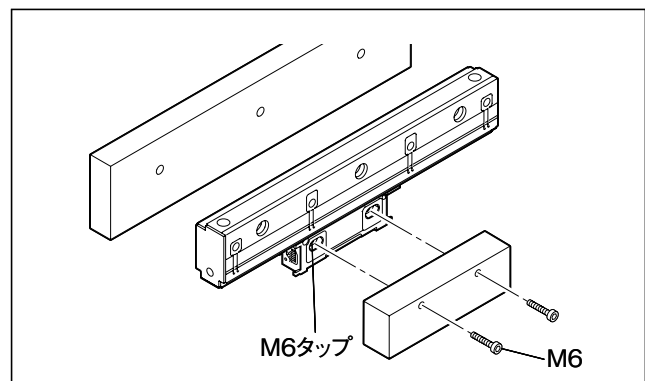
注意

ゴムブッシュによりナットの位置が制限されるため、スライダ取付け穴の公差に気をつけてください。



パターン 4

M6 の六角穴付ボルトは、お客様でご用意ください。



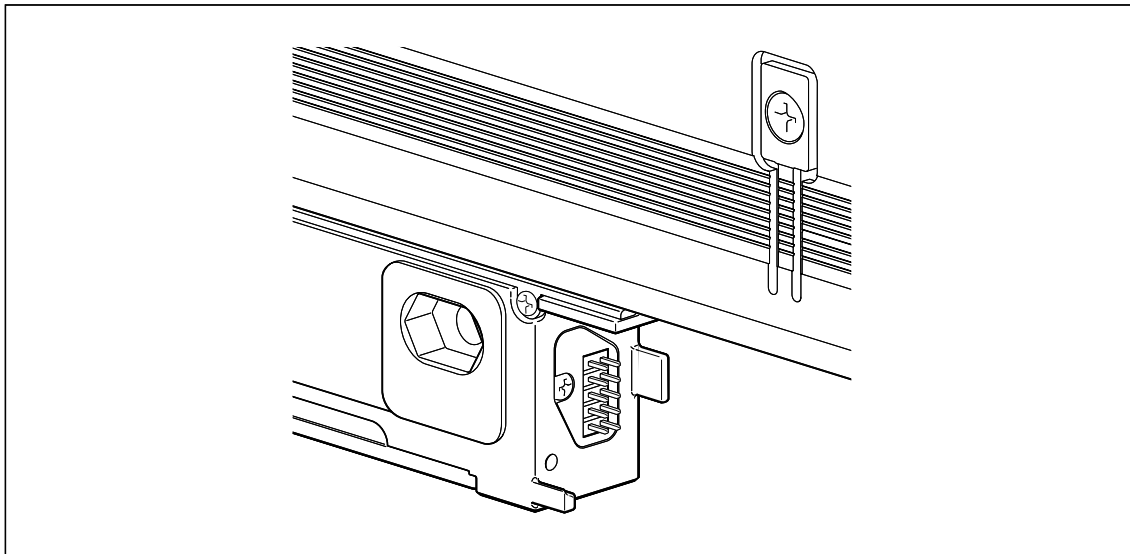
Refer to this Supplement together with the Installation Manual and Instruction Manual.

Differences from Installation Manual and Instruction Manual

Slider mounting holes	4.5 × 8.5 long hole → M6 No alumite around the slider mounting holes
Accessories	(Addition) Rubber bushing: 2, M4 nuts: 2
Slider installation procedure	See the description below.
Slider side surface	See the description below.

Slider side surface

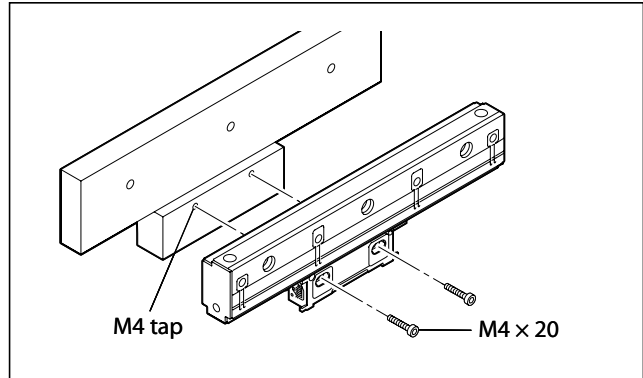
The shape of the slider side surface was changed to prevent damage to the connector pins.



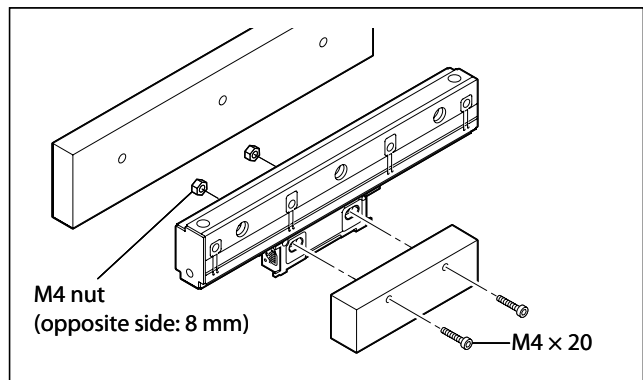
Slider installation procedure

The slider can be mounted using one of the four methods below.

Pattern 1



Pattern 2

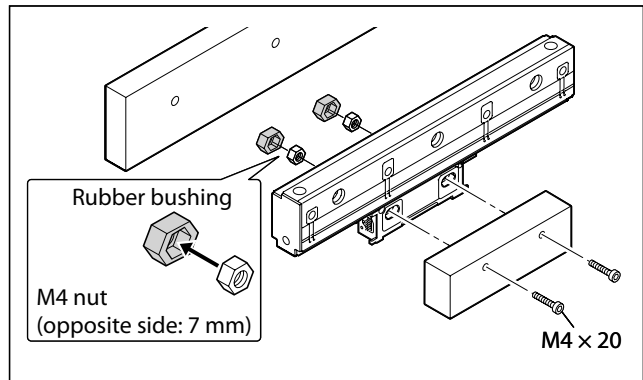


Pattern 3

Installing the rubber bushing on the M4 nut enables installation without the nut falling off.

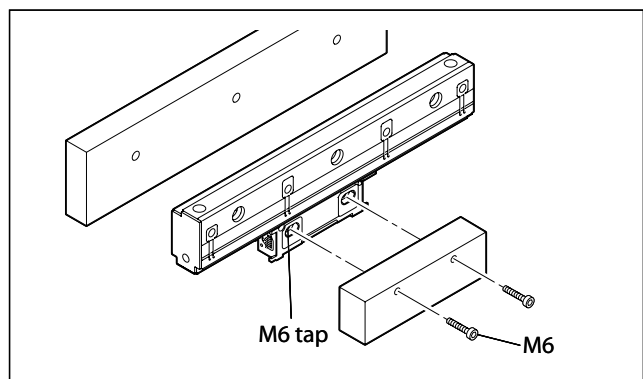
Note

Because the nut position is limited by the rubber bushing, pay careful attention to the tolerance of the slider mounting holes.



Pattern 4

The M6 hex. socket-head cap screws must be supplied by the customer.



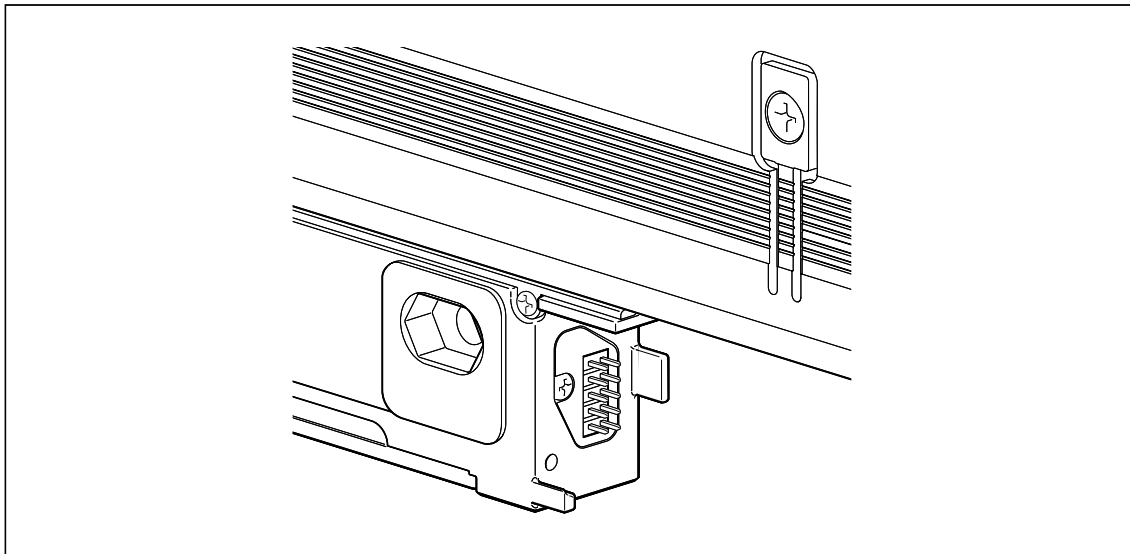
Bitte beziehen Sie sich beim Lesen dieses Anhangs auch auf die entsprechenden Abschnitte der Anbringungsanleitung und der Bedienungsanleitung.

Differenzen gegenüber der Anbringungsanleitung und der Bedienungsanleitung

Schieber-Montagelöcher	4,5 × 8,5 langes Loch → M6 Keine Anodisierung im Umfeld der Schieber-Montagelöcher
Zubehör	(hinzugefügt) Gummibuchse: 2, M4-Muttern: 2
Schieber-Montageverfahren	Siehe die Beschreibung weiter unten.
Schieber-Seitenfläche	Siehe die Beschreibung weiter unten.

Schieber-Seitenfläche

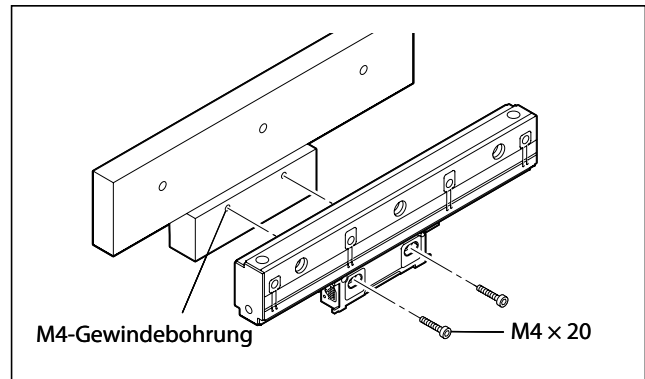
Die Form der Seitenfläche des Schiebers wurde verändert, um eine Beschädigung der Steckverbinderstifte zu verhindern.



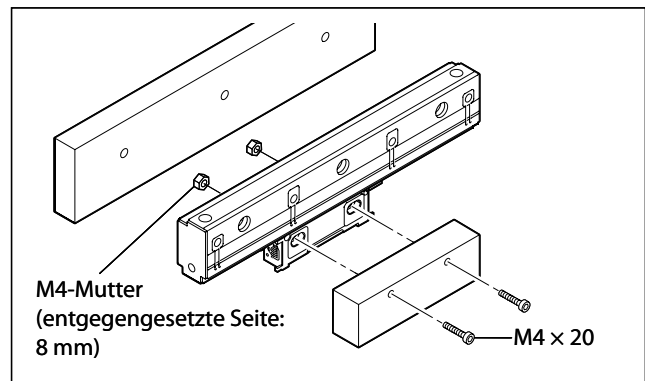
Schieber-Montageverfahren

Der Schieber kann anhand einer der vier nachstehend gezeigten Methoden montiert werden. Wählen Sie die für den jeweiligen Anwendungszweck am besten geeignete Methode.

Muster 1



Muster 2

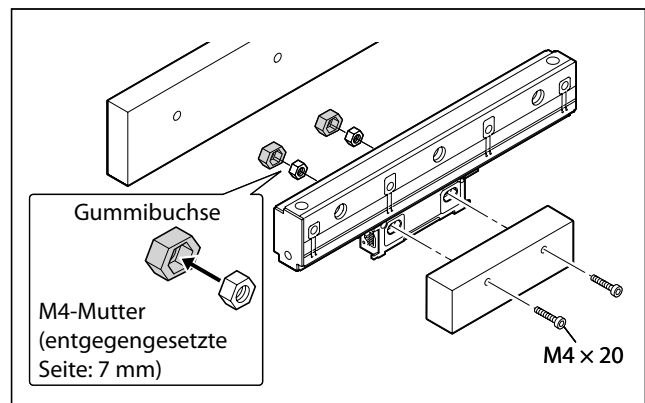


Muster 3

Die Befestigung der Gummibuchse an der M4-Mutter ermöglicht eine Montage, bei der die Mutter nicht herunterfällt.

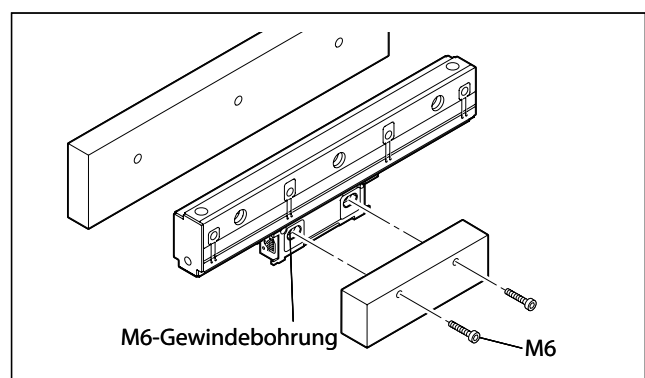
Hinweis

Da die Mutterposition durch die Gummibuchse begrenzt wird, ist die Toleranz der Schieber-Montagelöcher sorgfältig zu beachten.



Muster 4

Die M6-Innensechskantschrauben sind vom Kunden bereitzustellen.



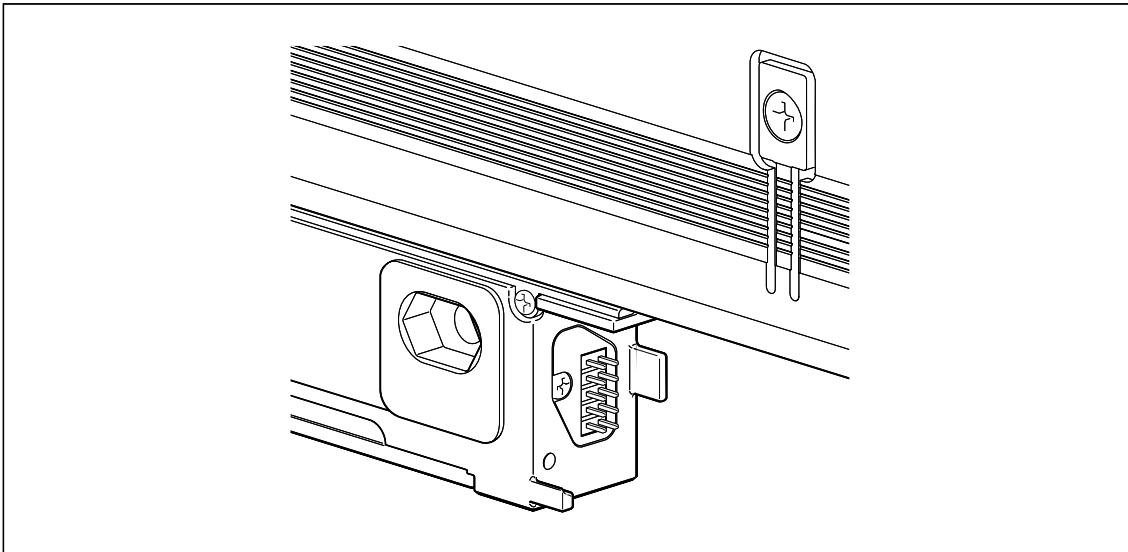
请参见本补充说明以及安装说明书和使用说明书。

不同于安装说明书和使用说明书之处

滑块安装孔	4.5×8.5长孔 → M6 滑块安装孔周围没有防蚀铝
附件	(附加)橡胶衬套: 2个, M4螺母: 2个
滑块安装步骤	参见下面的说明。
滑块侧表面	参见下面的说明。

滑块侧表面

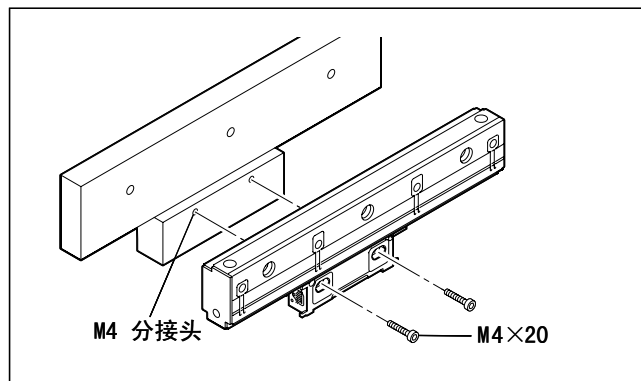
改变滑块侧表面的形状, 以防损坏连接器引脚。



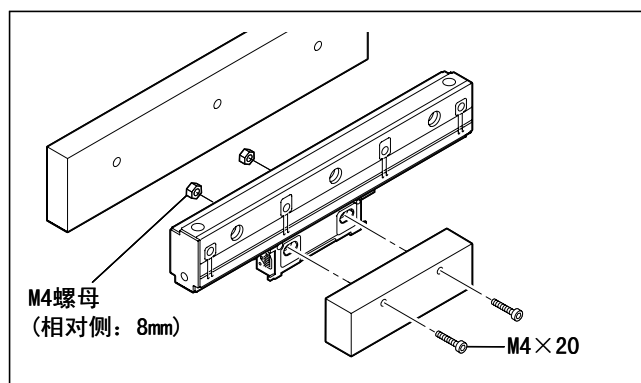
滑块安装步骤

可用下面的四种方法之一来安装滑块。请用最适合用途的方法安装。

方式 1



方式 2

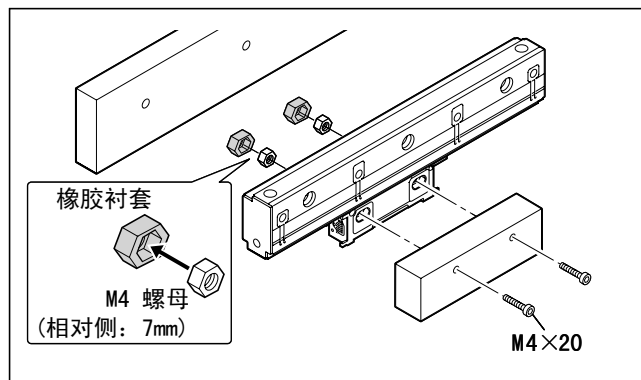


方式 3

在M4螺母上装上橡胶衬套, 安装时螺母不会掉落。

注

因为螺帽位置受橡胶衬套的限制, 所以请注意滑块安装孔的公差。



方式 4

须由客户提供M6内六角螺栓。

