

# Magnescale®

スケールユニット / Scale Unit / Maßstabseinheit / 直线标尺器

## SR74 / 75 / 77, CH33 / 34

### 補足説明書 / Supplement / Anhang / 补充说明

この補足説明書は、取付説明書 / 取扱説明書とあわせてご覧ください。

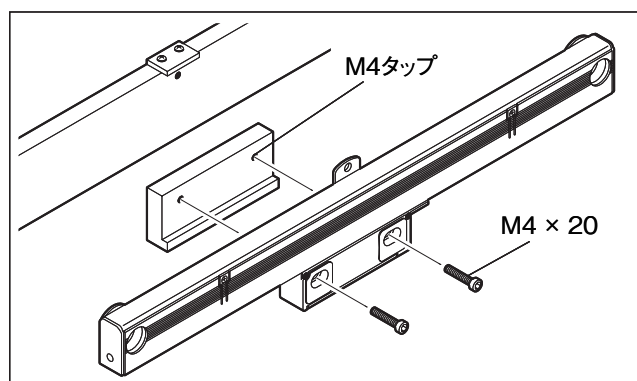
#### 取付説明書 / 取扱説明書との差異

付属品	(追加) ゴムブッシュ 2個、M4 ナット 2個
スライダ取付方法	下記参照

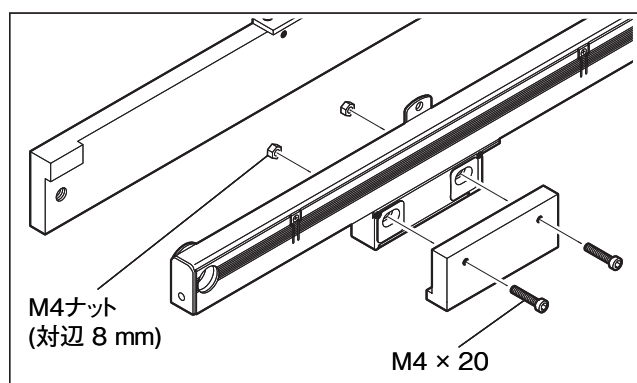
#### スライダの取付方法

以下の3通りの方法でスライダを取付けることができます。用途に合わせて取付けてください。

#### パターン 1



#### パターン 2

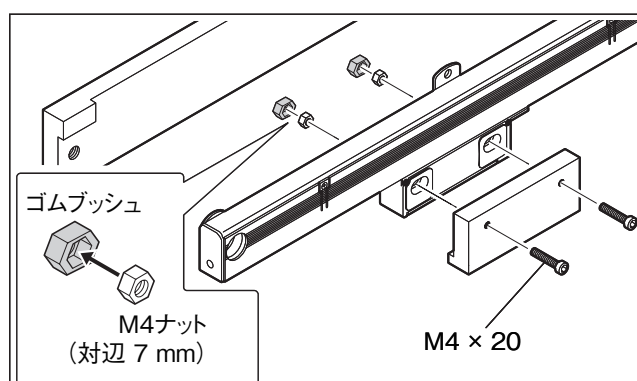


#### パターン 3

M4 ナットにゴムブッシュを取付けることにより、ナットが脱落することなく取付けできます。

#### 注意

ゴムブッシュによりナットの位置が制限されるため、スライダ取付け穴の公差に気をつけてください。



Refer to this Supplement together with the Installation Manual and Instruction Manual.

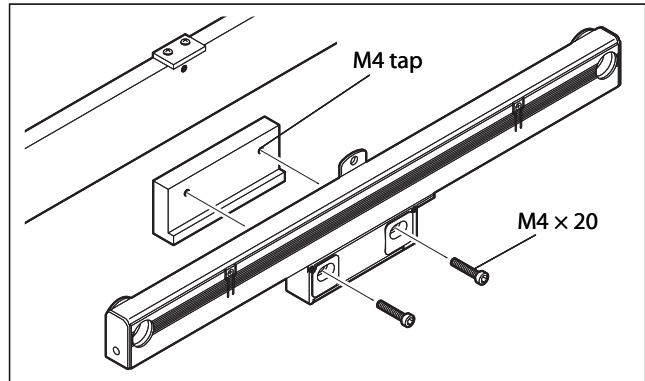
### Differences from Installation Manual and Instruction Manual

Accessories	(Addition) Rubber bushing: 2, M4 nuts: 2
Slider side surface	See the description below.

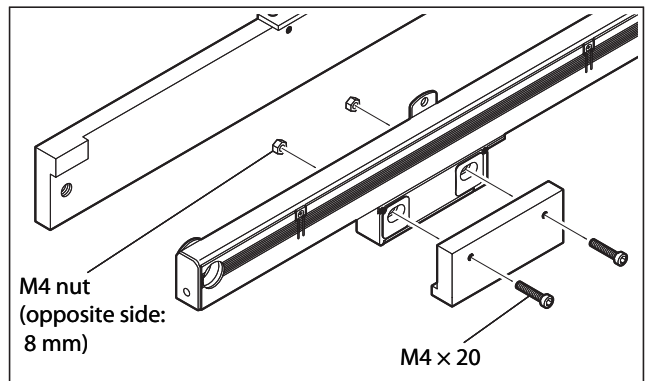
### Slider installation procedure

The slider can be mounted using one of the three methods below.

#### Pattern 1



#### Pattern 2

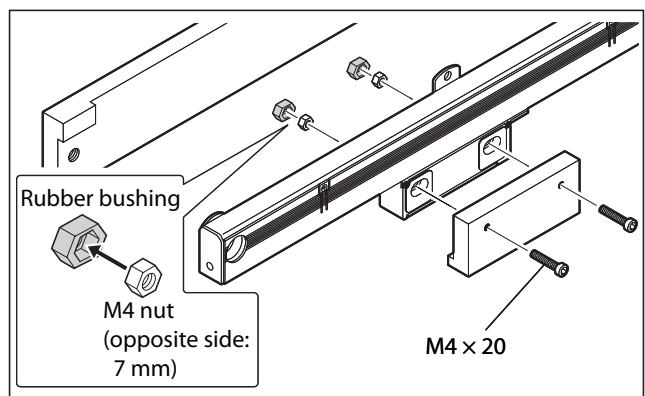


#### Pattern 3

Installing the rubber bushing on the M4 nut enables installation without the nut falling off.

#### Note

Because the nut position is limited by the rubber bushing, pay careful attention to the tolerance of the slider mounting holes.



Bitte beziehen Sie sich beim Lesen dieses Anhangs auch auf die entsprechenden Abschnitte der Anbringungsanleitung und der Bedienungsanleitung.

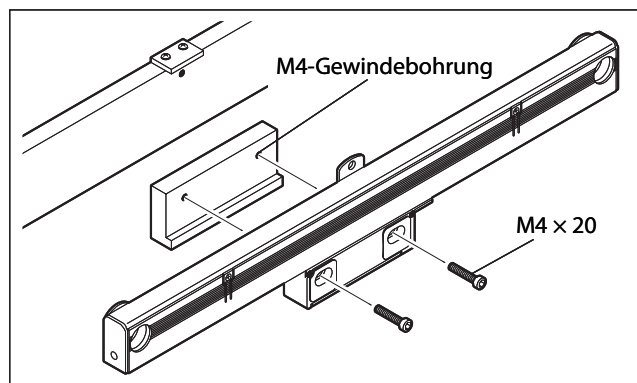
### **Differenzen gegenüber der Anbringungsanleitung und der Bedienungsanleitung**

Zubehör	(hinzugefügt) Gummibuchse: 2, M4-Muttern: 2
Schieber-Seitenfläche	Siehe die Beschreibung weiter unten.

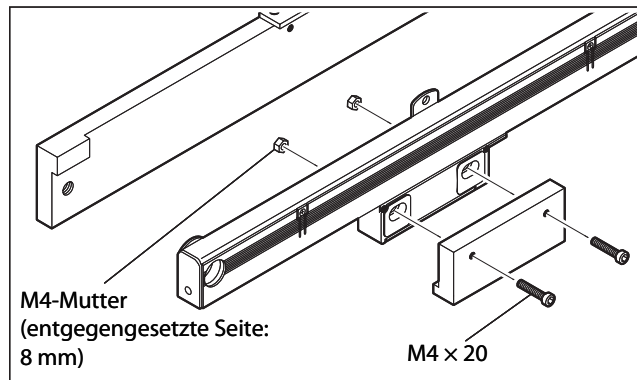
### **Schieber-Montageverfahren**

Der Schieber kann anhand einer der drei nachstehend gezeigten Methoden montiert werden. Wählen Sie die für den jeweiligen Anwendungszweck am besten geeignete Methode.

Muster 1



Muster 2

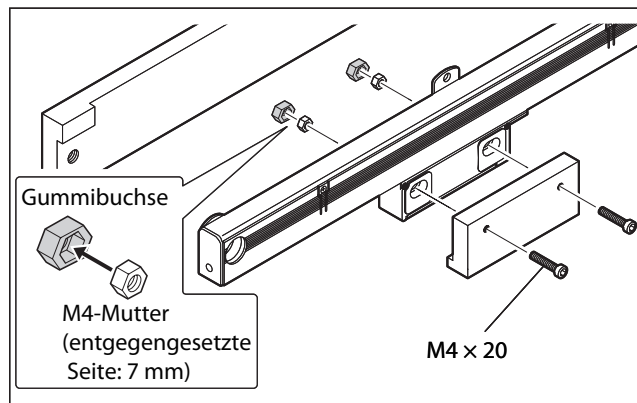


Muster 3

Die Befestigung der Gummibuchse an der M4-Mutter ermöglicht eine Montage, bei der die Mutter nicht herunterfällt.

**Hinweis**

Da die Mutterposition durch die Gummibuchse begrenzt wird, ist die Toleranz der Schieber-Montagelöcher sorgfältig zu beachten.



请参见本补充说明以及安装说明书和使用说明书。

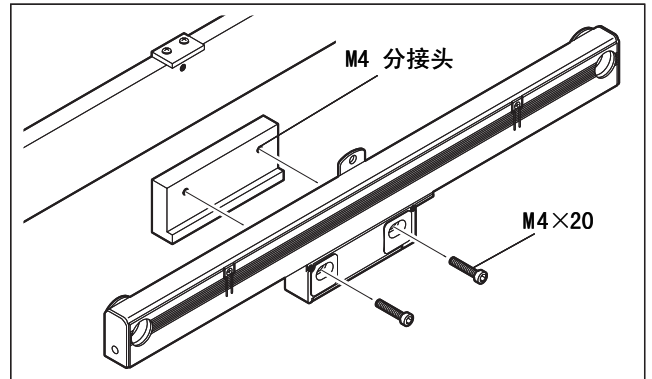
### 不同于安装说明书和使用说明书之处

附件	(附加)橡胶衬套: 2个, M4螺母: 2个
滑块侧面	参见下面的说明。

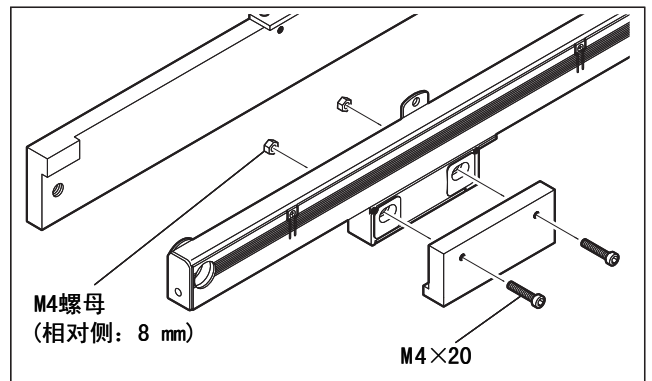
### 滑块安装步骤

可用下面的三种方法之一来安装滑块。请用最适合用途的方法安装。

#### 方式 1



#### 方式 2



#### 方式 3

在M4螺母上装上橡胶衬套, 安装时螺母不会掉落。

#### 注

因为螺帽位置受橡胶衬套的限制, 所以请注意滑块安装孔的公差。

