

# Magnescape®

スケールユニット / Scale Unit / Skaleneinheit

# SR118 Series

スケールユニット / Scale Unit / Skaleneinheit

**SR118-015~260**

お買い上げいただき、ありがとうございます。  
ご使用前に、この取扱説明書を必ずお読みください。  
ご使用に際しては、この取扱説明書どおりお使いください。  
お読みになった後は、後日お役に立つこともございますので、必ず保管してください。

Read all instructions in the manual carefully before use and strictly follow them.  
Keep the manual for future references.

Lesen Sie die ganze Anleitung vor dem Betrieb aufmerksam durch und folgen Sie beim Betrieb des Geräts ihren Anweisungen. Heben Sie die Anleitung danach zum späteren Nachlesen griffbereit auf.

# マグネスケール® / Magnescape®

取扱説明書 / Instruction Manual / Bedienungsanleitung

## [For the customers in U. S. A.]

### WARNING

This equipment has been tested and found to comply with the limits for a Class A digital device, pursuant to Part 15 of the FCC Rules. These limits are designed to provide reasonable protection against harmful interference when the equipment is operated in a commercial environment. This equipment generates, uses, and can radiate radio frequency energy and, if not installed and used in accordance with the instruction manual, may cause harmful interference to radio communications. Operation of this equipment in a residential area is likely to cause harmful interference in which case the user will be required to correct the interference at his own expense.

You are cautioned that any changes or modifications not expressly approved in this manual could void your authority to operate this equipment.

### ■ 一般的な注意事項

以下は当社製品を正しくお使いいただくための一般的な注意事項です。個々の詳細な取扱上の注意は、本取扱説明書に記述された諸事項および注意をうながしている説明事項に従ってください。

- 始業または操作時には、当社製品の機能および性能が正常に作動していることを確認してからご使用ください。
- 当社製品が万一故障した場合、各種の損害を防止するための十分な保全対策を施してご使用ください。
- 仕様に示された規格以外でのご使用、または改造を施された製品については、機能および性能の保証はできませんのでご注意ください。
- 当社製品をほかの機器と組み合わせてご使用になる場合は、使用条件、環境などにより、その機能および性能が満足されない場合がありますので、十分ご検討の上ご使用ください。

## ■ General precautions

When using Magnescale Co., Ltd. products, observe the following general precautions along with those given specifically in this manual to ensure proper use of the products.

- Before and during operations, be sure to check that our products function properly.
- Provide adequate safety measures to prevent damage in case our products should develop a malfunction.
- Use outside indicated specifications or purposes and modification of our products will void any warranty of the functions and performance as specified for our products.
- When using our products in combination with other equipment, the functions and performance as noted in this manual may not be attained, depending upon the operating environmental conditions. Make a thorough study of the compatibility in advance.

## ■ Allgemeine Vorsichtsmaßnahmen

Beim Einsatz von Geräten von Magnescale Co., Ltd. sind die folgenden allgemeinen Vorsichtsmaßnahmen zusätzlich zu den in der vorliegenden Anleitung jeweils speziell angegebenen Warnhinweisen zu beachten, um einen korrekten Einsatz des Geräts zu gewährleisten.

- Vor und während des Betriebs sicherstellen, daß das Gerät korrekt funktioniert.
- Geeignete Sicherheitsvorkehrungen zur Vermeidung von Schäden für den Fall ergreifen, daß am Gerät eine Störung auftritt.
- Wird das Gerät außerhalb der angegebenen Spezifikationen und Einsatzzwecke verwendet oder werden am Gerät Änderungen vorgenommen, kann keine Garantie für Funktion und Leistung übernommen werden.
- Beim Einsatz des Geräts mit einem anderen nicht empfohlenen Gerät werden u.U. je nach Betriebsbedingungen die in der vorliegenden Anleitung aufgeführten optimalen Funktionen und Leistungen nicht erreicht. Daher die Kompatibilität im voraus gründlich prüfen.

## [For EU and EFTA countries]

### CE Notice

Marking by the symbol CE indicates compliance of the EMC directive of the European Community. Such marking is indicative meets or exceeds the following technical standards.

- EN55011(CISPR11 Group 1 Class A) : "Limits and methods of measurement of electromagnetic disturbance characteristics of industrial, scientific and medical (ISM) radio-frequency equipment"
- EN50082-2 : "Electromagnetic compatibility-Generic immunity standard Part 2 : Industry"

IEC1000-4-2 : "Electromagnetic compatibility for industrial-process measurement and control equipment Parts2:Electrostatic discharge requirements"

Test level 2 : contact discharge,indirect discharge

Test level 3 : air discharge

Severity level: Temporary degradation or loss of function or performance which requires operator intervention or system reset.

ENV 50140 : "Electromagnetic compatibility,Basic immunity standard,Radiated radio-frequency electromagnetic field,Immunity test"

Test level 2 : test field strength

Severity level : Temporary degradation or loss of function or performance which requires operator intervention or system reset.

IEC1000-4-4 : "Electromagnetic compatibility for industrial-process measurement and control equipment Parts4:Electrostatic fast transient/burst requirements"

Test level 3

Severity level : Temporary degradation or loss of function or performance which requires operator intervention or system reset.

### Warning

When using this device with equipment governed by Machine Directives EN60204-1, measures should be taken to ensure conformance with those directives.

# 安全のために

当社の製品は安全に十分配慮して設計されています。しかし、操作や設置時にまちがった取扱いをすると、火災や感電などにより死亡や大ケガなど人身事故につながる可能性があります。また、機械の性能を落としてしまうこともあります。

これらの事故を未然に防ぐために、安全のための注意事項は必ず守ってください。操作や設置、保守、点検、修理などを行う前に、この「安全のために」を必ずお読みください。

## 警告表示の意味

このマニュアルでは、次のような表示をしています。表示内容をよく理解してから本文をお読みください。

### **警告**

この表示の注意事項を守らないと、火災や感電などにより死亡や大ケガなど人身事故につながる可能性があります。

### **注意**

この表示の注意事項を守らないと、感電やその他事故によりケガをしたり周辺の物品に損害を与えることがあります。

### **ご注意**

機器の正しい取扱のために、注意していただきたい事項です。

## ⚠ 警告



- ・表示された電源電圧以外での電圧で使用しないでください。火災や感電の原因となる恐れがあります。
- ・濡れた手で取付作業はおやめください。感電の原因となります。

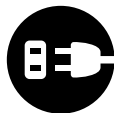


- ・本体を分解や改造したりしないでください。ケガの恐れや、内部回路が破損することがあります。

## ⚠ 注意



- ・作業を行う前には、機械や装置の状況をよく確かめて作業の安全を確保してください。



- ・電源やエアなどの駆動源は必ず切って作業をしてください。火災や事故の原因となります。



- ・電源などを入れて動かす場合は、周辺機械や装置などに指を挟まれないように十分注意してください。

# 取付上のご注意

## 設置上のご注意

本機を設置されるときは、他の機器からのノイズ、電磁波障害などを防止するため、以下の点に注意してください。

1. リードケーブルおよび接続ケーブルは、動力線と同じダクトには通さないでください。
2. 高電圧源、大電流源および大電力リレーからは必ず0.5m以上離して設置してください。
3. 各種マグネットや電磁波発生源を絶対に近づけないでください。

### **ご注意**

- ・ マグネットチャックなど600G程度の磁力源は、スケールのスチール製筐体側面より50mm以上、開口面より100mm以上離してください。
- ・ もし近づけなければならない場合は、磁気シールド対策を十分に施しご使用願います。

## 取付場所についてのご注意

1. 本製品は、周囲温度範囲0～40℃の範囲内でご使用ください。直射日光や熱風の当たる場所や暖房器具の近くでの使用は避けてください。
2. 切削屑、切削油および機械油などのかかる場所での使用は避けてください。本製品は、防油および防水構造ではありません。
3. 強い振動や衝撃のかかる場所での使用は避けてください。
4. 被加工物、被測定物および工具・治具などが本製品と接触する恐れが有る場合は、十分な強度を有したカバーで保護してください。

# Safety Precautions

Magnescale Co., Ltd. products are designed in full consideration of safety. However, improper handling during operation or installation is dangerous and may lead to fire, electric shock or other accidents resulting in serious injury or death. In addition, these actions may also worsen machine performance. Therefore, be sure to observe the following safety precautions in order to prevent these types of accidents, and to read these "Safety Precautions" before operating, installing, maintaining, inspecting, repairing or otherwise working on this unit.

---

## Warning indication meanings

The following indications are used throughout this manual, and their contents should be understood before reading the text.

### **Warning**

Failure to observe these precautions may lead to fire, electric shock or other accidents resulting in serious injury or death.

### **Caution**

Failure to observe these precautions may lead to electric shock or other accidents resulting in injury or damage to surrounding objects.

### **Note**

This indicates precautions which should be observed to ensure proper handling of the equipment.



## **Warning**



- Do not use this unit with voltages other than the specified supply voltage as this may result in fire or electric shock.

- Do not perform installation work with wet hands as this may result in electric shock.

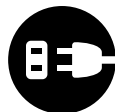


- Do not disassemble or modify the unit as this may result in injury or damage the internal circuits.

## **Caution**



- Be sure to check the machine and device conditions to ensure work safety before working on the machine.



- Be sure to cut off the power supply, air and other sources of drive power before working on the machine. Failure to do so may result in fire or accidents.



- When turning on the power supply, etc. to operate the machine, take care not to catch your fingers in peripheral machines and devices.

# Handling Precautions

## Installation precautions

When installing this unit, care should be given to the following points to prevent noise and electromagnetic wave interference from other equipment.

1. Do not pass lead and connection cables through the same ducts as power lines.
2. Be sure to install the unit at least 0.5 m or more away from high voltage or large current sources or high-power relays.
3. Absolutely do not bring the unit near magnets or sources of electromagnetic waves.

### Note

- Magnet chucks and other sources of magnetic force of approx. 600 G should be kept at least 50 mm or more away from the side surfaces and 100 mm or more away from the opening surfaces of the scale's steel chassis.
- If the unit must be installed close to sources of magnetic force, be sure to implement adequate electromagnetic shielding countermeasures.

## Installation place precautions

1. The scale unit should be used within an ambient temperature range of 0 to 40°C. Avoid use in places exposed to direct sunlight or hot winds or near heating equipment.
2. The scale unit does not have a oil-proof or waterproof structure. Therefore, avoid use in places exposed to cutting scraps, cutting oil or machine oil.
3. Avoid use in places subject to strong vibrations or impacts.
4. If there is the chance that the scale unit may come into contact with cut or measured objects, tools or jigs, be sure to protect the unit with a sufficiently strong cover.

# Sicherheitsmaßnahmen

Bei dem Entwurf von Magnescale Co., Ltd. Produkten wird größter Wert auf die Sicherheit gelegt. Unsachgemäße Handhabung während des Betriebs oder der Installation ist jedoch gefährlich und kann zu Feuer, elektrischen Schlägen oder anderen Unfällen führen, die schwere Verletzungen oder Tod zur Folge haben können. Darüber hinaus kann falsche Behandlung die Leistung der Maschine verschlechtern.

Beachten Sie daher unbedingt die besonders hervorgehobenen Vorsichtshinweise in dieser Bedienungsanleitung, um derartige Unfälle zu verhüten, und lesen Sie die folgenden Sicherheitsmaßnahmen vor der Inbetriebnahme, Installation, Wartung, Inspektion oder Reparatur dieses Gerätes oder der Durchführung anderer Arbeiten durch.

---

## Bedeutung der Warnhinweise

Bei der Durchsicht dieses Handbuchs werden Sie auf die folgenden Hinweise und Symbole stoßen. Machen Sie sich mit ihrer Bedeutung vertraut, bevor Sie den Text lesen.

### **Warnung**

Eine Mißachtung dieser Hinweise kann zu Feuer, elektrischen Schlägen oder anderen Unfällen führen, die schwere Verletzungen oder Tod zur Folge haben können.

### **Vorsicht**

Eine Mißachtung dieser Hinweise kann zu elektrischen Schlägen oder anderen Unfällen führen, die Verletzungen oder Sachbeschädigung der umliegenden Objekte zur Folge haben können.

### **Achtung**

Diese Hinweise sollten beachtet werden, um die korrekte Handhabung des Gerätes zu gewährleisten.

## **Warnung**



- Betreiben Sie dieses Gerät nur mit der vorgeschriebenen Versorgungsspannung, da anderenfalls die Gefahr von Feuer oder elektrischen Schlägen besteht.

- Führen Sie Installationsarbeiten nicht mit nassen Händen aus, da hierbei die Gefahr elektrischer Schläge besonders groß ist.

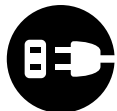


- Unterlassen Sie jeden Versuch, das Gerät zu zerlegen oder umzubauen, da dies zu Verletzungen oder Beschädigung der internen Schaltungen führen kann.

## **Vorsicht**



- Überprüfen Sie vor Arbeitsbeginn unbedingt den Zustand von Maschine und Vorrichtungen, um die Arbeitssicherheit zu gewährleisten.



- Schalten Sie unbedingt die Strom- und Luftversorgung sowie andere Antriebskraftquellen aus, bevor Sie Arbeiten an der Maschine ausführen. Anderenfalls kann es zu Feuer oder Unfällen kommen.



- Achten Sie beim Einschalten der Stromversorgung usw. zum Betrieb der Maschine darauf, daß Sie sich nicht die Finger in peripheren Maschinen und Vorrichtungen klemmen.

# Hinweise zur Handhabung

## Installationshinweise

Beachten Sie bei der Installation dieses Gerätes die folgenden Punkte, um die Einstreuung von Rauschen und elektromagnetischen Wellen von anderen Geräten zu verhüten.

1. Verlegen Sie Zuleitungskabel und Verbindungskabel nicht zusammen mit Starkstromkabeln.
2. Halten Sie bei der Installation des Gerätes mindestens 0,5 m Abstand von Hochspannungs-, Starkstromquellen oder Hochleistungsrelais.
3. Bringen Sie das Gerät auf keinen Fall in die Nähe von Magneten oder Quellen elektromagnetischer Wellen.

### **Achtung**

- Magnetische Futter oder andere Magnetkraftquellen von ungefähr 600 G sollten mindestens 50 mm von den Seitenflächen und mindestens 100 mm von den Öffnungen des Stahlgehäuses der Skala entfernt gehalten werden.
- Falls das Gerät in der Nähe von Magnetkraftquellen installiert werden muß, treffen Sie unbedingt angemessene Maßnahmen zum Schutz vor elektromagnetischer Beeinflussung.

## Hinweise zum Installationsort

1. Verwenden Sie die Skaleneinheit innerhalb eines Umgebungstemperaturbereiches von 0 bis 40 °C. Vermeiden Sie verwendung an Orten, die direktem Sonnenlicht, Heißluft oder der Wärme von Heizkörpern ausgesetzt sind.
2. Die Skaleneinheit ist nicht öl- oder wasserfest. Vermeiden Sie daher die Benutzung an Orten, die Spänen, Schneidöl oder Maschinenöl ausgesetzt sind.
3. Vermeiden Sie die Benutzung an Orten, die starken Vibrationen oder Erschütterungen ausgesetzt sind.
4. Wenn die Möglichkeit besteht, daß die Skaleneinheit mit bearbeiteten oder gemessenen Objekten, Werkzeugen oder Aufspannvorrichtungen in Berührung kommt, schützen Sie die Einheit mit einer ausreichend starken Abdeckung.



1. 概要 .....	2	5. 保守 .....	15
1-1. はじめに .....	2	6. トラブルインフォメーション .....	15
1-2. 主な特徴 .....	2		
1-3. 部品構成 .....	3		
1-4. システム構成 .....	3		
2. 各部の名称と働き .....	4		
2-1. 平面部 .....	4		
2-2. 側面部 .....	5		
3. 取付方法 .....	6		
3-1. 取付注意 .....	6		
3-1-1. 取付方法の確認 .....	6		
3-1-2. 動作範囲の設定 .....	6		
3-1-3. ケーブルコネクタの保護 .....	7		
3-1-4. スケールカバーの取付 .....	7		
3-2. 取付準備 .....	8		
3-2-1. 設計の前に .....	8		
3-2-2. 取付平面度および平面度の設計 .....	9		
3-2-3. 取付具の設計 .....	10		
3-2-4. 部品および工具の準備 .....	11		
3-3. 取付手順 .....	11		
4. 主な仕様 .....	13		
4-1. 一般仕様 .....	13		
4-2. 外形寸法図 .....	14		

# 1. 概要

## 1-1. はじめに

SR118 Seriesは、スケール検出部分が極めて小さいハウジングに組込まれた直線型のマグネスケールユニットです。取付ヘッドやスライダ部を含めた、ユニットのスライド方向における断面積がわずか $8.2 \times 12.7$  mmで構成されています。小型ステージ、各種顕微鏡、精密アクチュエータなど、極めて狭い取付スペースしかない物にも取付てご使用になれます。

## 1-2. 主な特徴

### 小型スケールユニット

- 小型断面形状
- 短い全長

### 高精度

有効長に合わせ、以下の精度が可能です。

- 有効長15～60 mmの場合 : 4  $\mu$ m
- 有効長100～160 mmの場合 : 5  $\mu$ m
- 有効長210～260 mmの場合 : 6  $\mu$ m

### ご注意

上記精度保証はトレーサビリティ体系に基づいたものです。  
(測定温度20℃)

### 容易な取付

ネジ4本により簡単に取付けることができます。

### ご注意

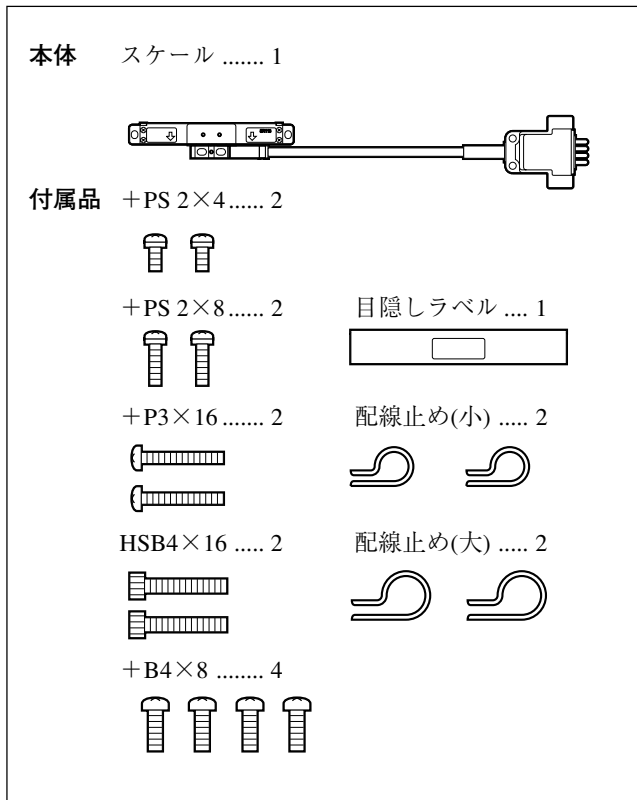
被取付面の許容される平行度は0.1 mm以下となります。

### 軽量

SR118-015 (有効長15 mm)でわずか約40 gの最軽量さを実現しています。

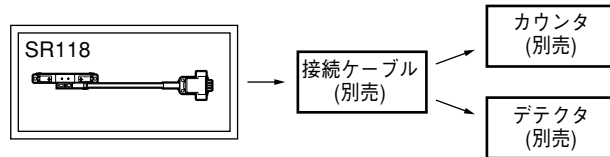


### 1-3. 部品構成



### 1-4. システム構成

#### システム接続構成

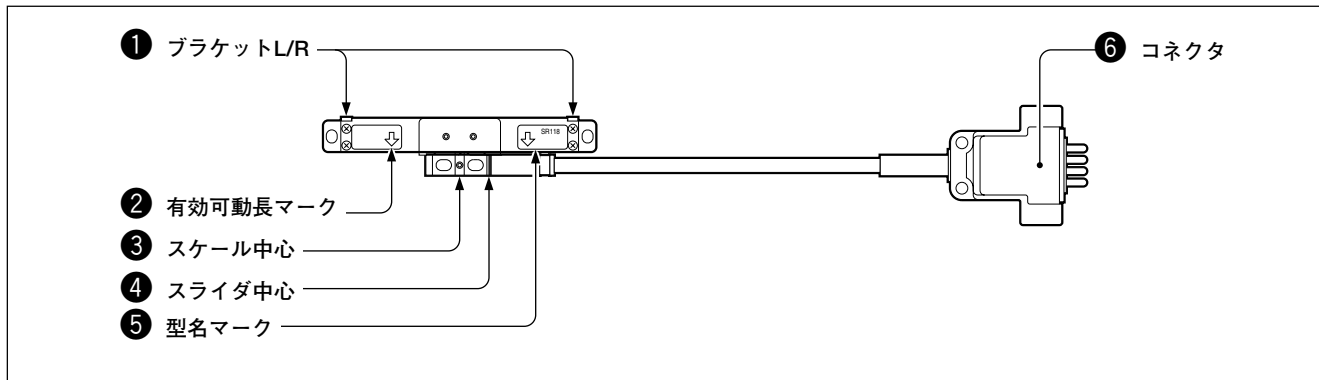


#### 機種構成

型名	有効長	リードケーブル長
SR118-015	15 mm	300 mm
SR118-030	30 mm	300 mm
SR118-060	60 mm	300 mm
SR118-100	100 mm	300 mm
SR118-130	130 mm	300 mm
SR118-160	160 mm	300 mm
SR118-210	210 mm	300 mm
SR118-260	260 mm	300 mm

## 2. 各部の名称と働き

### 2-1. 平面部



#### ① ブラケットL/R

スケールロットを支持し、スケール本体を構成する部品です。図示位置が取付けの際の基準面となります。

#### ② 有効可動長マーク

スライダ中心に対する有効可動範囲の目安を指示するマークです。取付けの際に、この範囲を越して可動することの無いよう正しくご使用ねがいます。

#### ご注意

有効可動範囲を超えて使用すると本製品を破損させる原因となります。

#### ③ スケール中心

スケール本体の中心を表します。

#### ④ スライダ中心

スライダのメカニカルセンターを表します。スライダの有効可動長マークとの相関を見る位置でもあります。

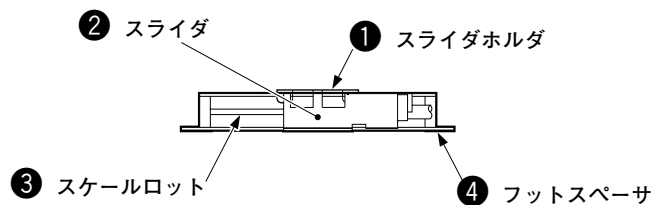
#### ⑤ 型名マーク

本製品シリーズの型名を明記してあります。シリーズの構成については1-4. システム構成を参照してください。

#### ⑥ コネクタ

スケールユニットとカウンタユニットを接続するためのコネクタです。コネクタには(株)ヒロセ社製 M2-7Pコネクタ相当を使用しています。

## 2-2. 側面部



- ① スライダホルダ**  
スケール本体とスライダを固定します。取外した後は保管してください。
- ② スライダ**  
スライダは、検出ヘッドとリードケーブルから構成されています。取扱に際しては無理な力をかけたり引張ったりしないでください。破損の原因となります。
- ③ スケールロッド**  
特殊磁性合金を使用した、マグネスケールの基準となるロッドです。
- ④ フットスペーサ**  
スケール本体を取付ける際に、被取付面に取付く面となります。取付面の平行度は0.1mm以下に抑えてください。

### ご注意

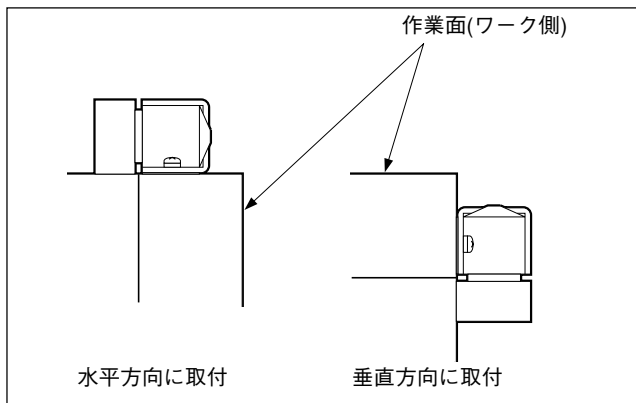
取付時に工具、器具などを接触させたり傷をつけたりしないでください。また、各種マグネットおよび電磁波発生源を近づけないでください。

## 3. 取付方法

### 3-1. 取付注意

#### 3-1-1. 取付方法の確認

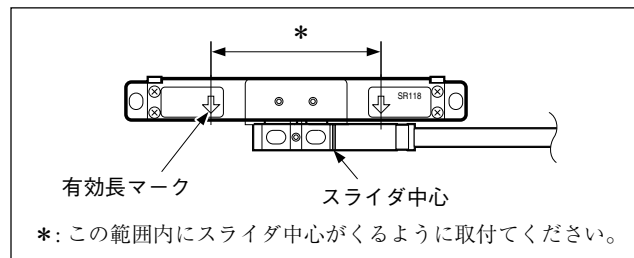
本スケールユニットが、図のような位置関係に取付くことを確認してください。



#### ご注意

機械に取付ける場合は、スケールユニットのスライダが被加工物(ワーク側)と反対側にくるよう取付けてください。

#### 3-1-2. 動作範囲の設定



1. スケール本体上面の両端にある有効可動長マークが有効長を表します。
2. スケールユニットを取付ける機器(例えばX-Yステージなど)の実動長さ(最大可動長)を確認してください。

#### ご注意

X-Yステージなどにおいては、カタログ上の動作範囲表示に対して実動長さ(最大可動長)が大きい場合もあるのでご注意願います。

3. スライダ中心が有効可動マークの内側に入るようスケールユニット位置を設定してください。

4. 本スケールユニットには、以下の量の可動余裕が設定されています。

型名	有効長	左側可動余裕	右側可動余裕
SR118-015~060	15~60mm	0.3mm	0.3mm
SR118-100~130	100~130mm	2mm	5mm
SR118-160~260	160~260mm	4.5mm	7.5mm

### ご注意

上記可動余裕以上にスライダが移動してしまうと、スケールユニットが破損しますので必ず本ユニット表示の有効可動マークの範囲内でご使用願います。

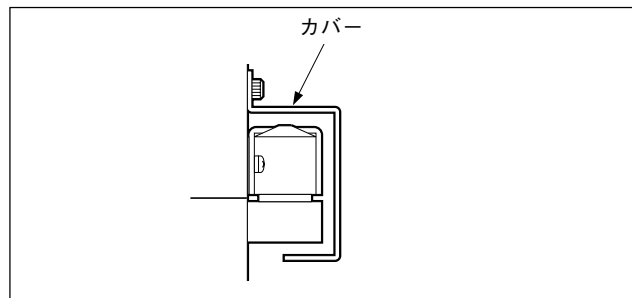
5. スケールユニットの有効可動長を超えるものには機械的な制限機構(ストッパなど)が必要です。必ず、このような処置を施してからスケールユニットを取付けてください。

### 3-1-3. ケーブルコネクタの保護

- スケールユニットのスライダには、コネクタの付いたリードケーブルが付いています。
- このリードケーブルを強く引張ったり、繰返し曲げたりしないでください。ケーブルが断線し、故障の原因となります。
- このような状態をさけるためにも、リードケーブルは移動状況に合わせて適切な支持を施してください。

### 3-1-4. スケールカバーの取付

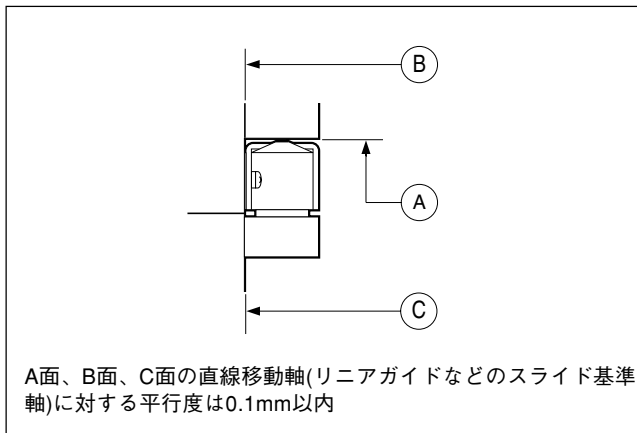
本スケールユニットご使用時、被加工物、被測定物および工具・治具などが本製品と接触する恐れが有る場合は、スケールユニットの性能維持のためにも下図のように十分な強度を有したカバーで保護してください。



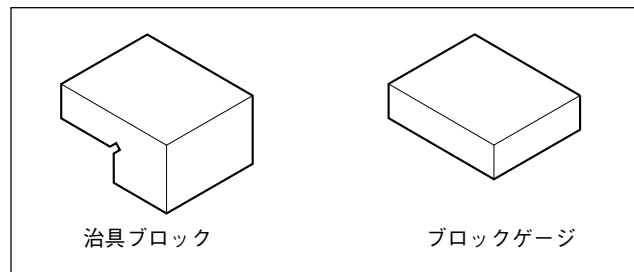
## 3-2. 取付準備

### 3-2-1. 設計の前に

スケールユニットの取付面が機械加工された面でありかつ下記の平行度が満足されていれば、そのまま取付けることができます。



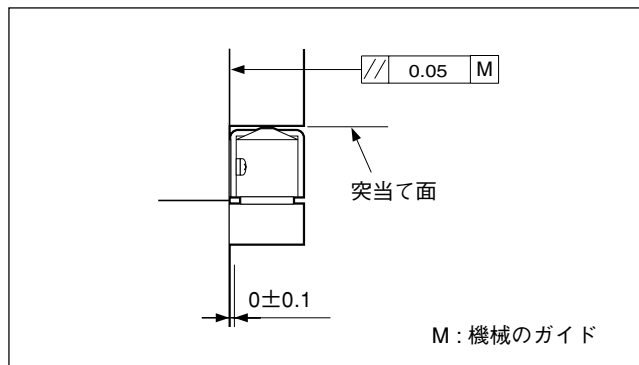
左図のA面は、突当て面です。もしA面の確保ができない場合は、お客様の取付状況に合わせあらかじめ専用の治具やブロック(下図参照)を準備してください。



取付方法が適切でなければ、製品の寿命が短くなってしまったり、十分な性能が得られないこともあります。以降の手順に従って取付面や取付具の設計をしてください。

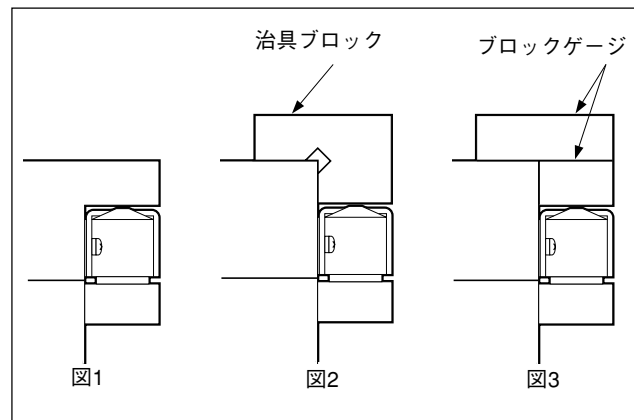
### 3-2-2. 取付面平面度および平行度の設計

- スケールユニットの取付面は面粗度で25S以下の機械加工面にする必要があります。

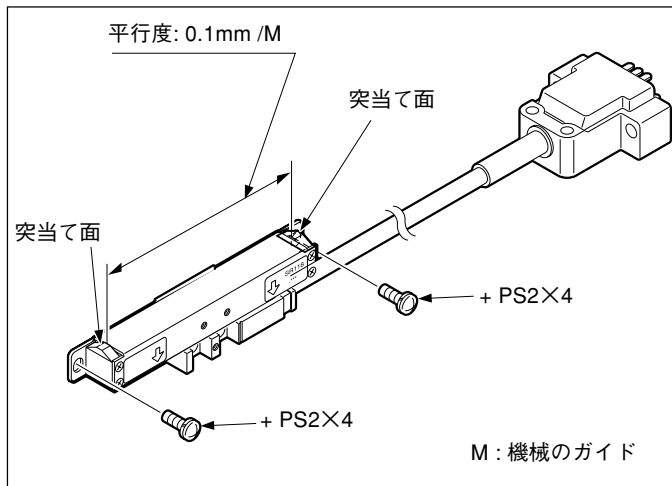


- 機械のスライドステージのリニアガイドの真直度と、スケールユニット両端のブラケットに設けられた突当て面との平行度が、0.1mm以内となるように機械側の突当て面を設定する必要があります。

- 突当て面の設置方法は、
  - ・機械側に突当て面をあらかじめ加工しておく方法
  - ・図のような治具またはブロックを作成しておく方法
  - ・標準のブロックゲージを用いる方法
  - ・ダイヤルゲージなどの測定器を用いる方法
 などがあります。(下図参照)

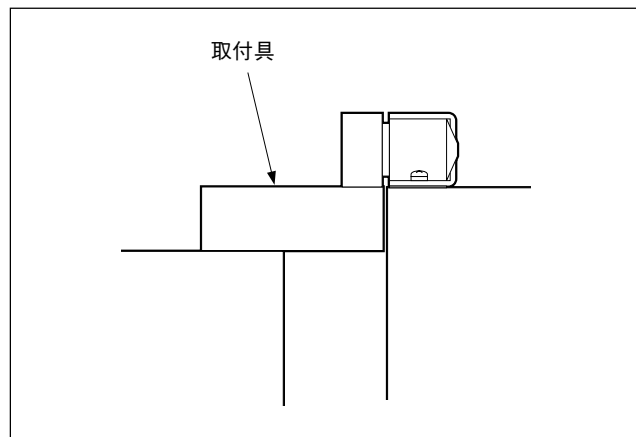


4. ダイヤルゲージなどの測定器を用いる場合は、図のようにスケールユニット両端のブラケットに設けられた突当て面を測定し、スライドステージなどを移動させたときに0.1mm以内に入るようスケールユニットを取付けてください。



### 3-2-3. 取付具の設計

スケールユニットのスライド側は、直接取付けられるようにあらかじめ設計する場合を除いては、取付具を準備しなければなりません。下図を参照し、十分に剛性を持った変形しない取付具を設計してください。



取付具の各取付面はスケール本体同様、面粗度が25S以下で平行度は0.1mm以下となるよう設計してください。



### 3-2-4. 部品および工具の準備

取付に際して、以下の部品を準備してください。

#### 付属品

- ねじ1      +PS2×4      2本
- ねじ2      +PS2×8      2本
- ねじ3      +P3×16      2本
- ねじ4      HSB4×16    2本
- ねじ5      +B4×8      4本
- 目隠しラベル      1枚
- 配線止め(小)      2個
- 配線止め(大)      2個

#### お客様に準備していただくもの

- +ドライバ 2号
- ドリルロット      φ 1.6 (M2下穴用)
- ドリルロット      φ 3.4 (M4下穴用)
- タップ      M2, M4用
- ボール盤または電気ドリル      1式
- ライナ・スパーサ t 0.05~0.2 mm
- Lレンチ      対応 3 mm (M4用)

### 3-3. 取付手順

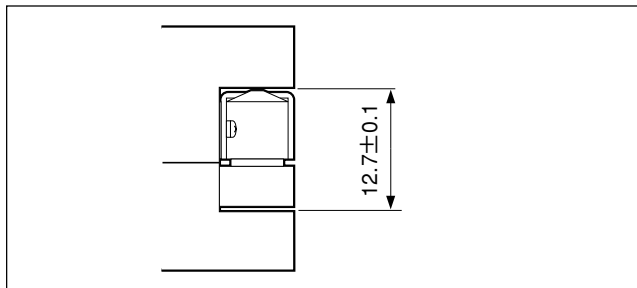
- スケールユニットの取付手順を説明します。
- 作業中、次の部分は絶対に分解しないでください。故障の原因となります。

#### [分解禁止箇所]

- スライダの機構部品および電気部品
- コネクタ部
- スケールユニット (スケール部、ブラケット部)

- スケールユニットは精密部品で構成されていますので、無理な力を加えると精度や寿命に悪影響を与えます。スケールユニットに無理な力を加えないように作業してください。
- 持ち運びの時は、スケール本体とスライダを支えてください。ケーブル、コネクタなどを持つての持ち運びはしないでください。

1. スケールユニットおよびスライダの取付面の確認
  - ・ 取付面は、25S以上の加工面になっていることを確認してください。
  - ・ スケールユニット取付面とスライダ取付面は、面位置(最大段差0.1mm)であること。
  - ・ 機械に突当て面を設けた場合は、機械のガイドMと突当て面の平行度が0.1mm/M以下となっていることを確認してください。又スケールユニット突当て面とスライダ突当て面の間隔は、 $12.7 \pm 0.1\text{mm}$ であることを確認してください。



2. スケールユニットおよびスライダの仮止め
  - ・ 機械の稼動部をストロークのほぼ中央に、またスライダの取付面が下にくるように移動させ、付属している+PS2×4ビスでスケールユニットを、+PS2×8でスライダを軽く止めてください。
  - ・ 次にスケールユニットに取り付けてあるビスを3ヶゆるめます。

3. スケールユニットの固定
  - ・ 突当て面がある場合は、スケールユニットを機械の突当て面を押し当てた状態で、ビスを締め付けトルク  $0.15\text{N}\cdot\text{m}$  ( $1.5\text{kgf}\cdot\text{cm}$ ) で締め付けてください。
  - ・ 突当て面が無い場合は、スケールユニット両端の突当て面をダイヤルゲージにて当たり平行度を0.1mm以内に入る様に位置決めした後、同様に締め付けてください。面の間隔は、 $12.7 \pm 0.1\text{mm}$ であることを確認してください。
4. スライダの固定
  - ・ 突当て面がある場合は、スライダを機械の突当て面に押し当てた状態で締め付けトルク  $0.15\text{N}\cdot\text{m}$  ( $1.5\text{kgf}\cdot\text{cm}$ ) で締め付けてください。
  - ・ 突当て面が無い場合は、スライダをスライダホルダを挟んでスケールユニットに押し付けた状態で、同様のトルクで締め付けてください。
5. スライダホルダの取り外し
  - ・ スライダホルダを止めているM1.4ネジ3本を外し、スライダホルダを取り外します。
  - ・ 取り外したスライダホルダおよびビスは、保存しておいてください。
6. メカクシラベルの貼り付け
  - ・ メカクシラベルを、M1.4ネジ穴-2箇所をふさぐ様に貼ってください。

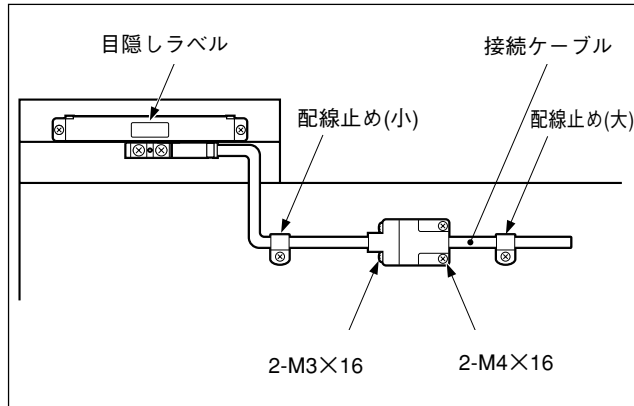
## 4. 主な仕様

### 7. 動作範囲の確認

- ・スケールとスライダ取付後は、必ず機械全稼動長に渡って移動させて、スケール有効長と機械の移動量が有効長内であることを確認してください。

### 8. リードケーブルの配線およびコネクタの取付

- ・図に示す様に、配線止めにてリードケーブルを止めてください。この時、スケールの移動量に合わせリード線にゆりみを持たせることが必要となる場合がありますので注意してください。



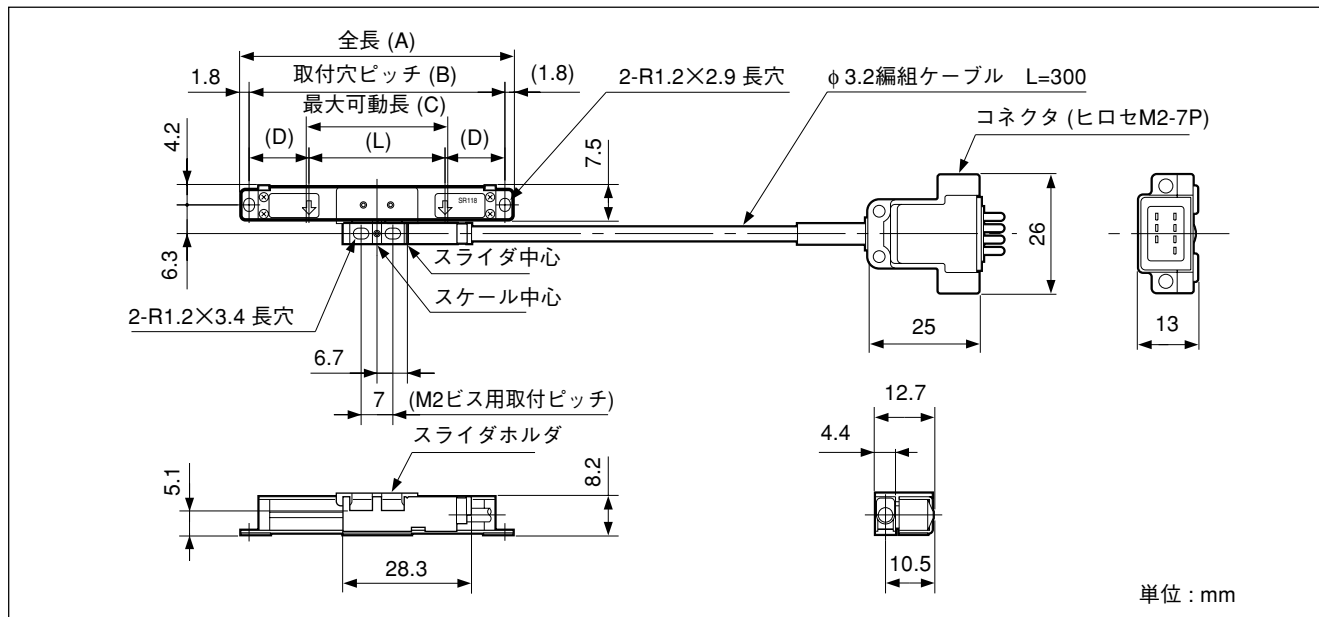
### ご注意

- ・スライダユニットと機械側取付面が当たらないように注意して機械を動かしてください。
- ・機械の移動量がスケールの有効長を超えると、スケールを破損させてしまいますので、注意してください。

### 4-1. 一般仕様

項目	規格・仕様							
型名	SR118							
	-015~-260							
有効長 (mm)	15	30	60	100	130	160	210	260
スケール全長 (mm)	L+30		L+40			L+45		
最大可動長 (mm)	L+0.6 (左右各0.3)		L+7 (左2, 右5)		L+12 (左4.5, 右7.5)			
精度 (20℃)	4 μm p-p			5 μm p-p			6 μm p-p	
許容取付平行度	0.1 mm							
温度係数	(14±1)×10 <sup>-6</sup> /℃							
使用温度範囲	0℃~40℃							
保存温度範囲	-10℃~50℃							
ヘッドケーブル長	300 mm							
質量 (g)	40	42	45	50	53	57	63	68
推奨分解能	1 μm							

## 4-2. 外形寸法図



型名-認識略号	有効長 (L)	全長 (A)	取付穴ピッチ (B)	最大可動長 (C)	有効長外可動長		(D)
					(左)	(右)	
SR118-015	15	45	41.4	15.6	0.3	0.3	13.2
SR118-030	30	60	56.4	30.6	0.3	0.3	13.2
SR118-060	60	90	86.4	60.6	0.3	0.3	13.2
SR118-100	100	140	136.4	107.0	2	5	18.2
SR118-130	130	170	166.4	137.0	2	5	18.2
SR118-160	160	205	201.4	172.0	4.5	7.5	20.7
SR118-210	210	255	251.4	222.0	4.5	7.5	20.7
SR118-260	260	305	301.4	272.0	4.5	7.5	20.7

単位 : mm

## 5. 保守

- スケールを末永くお使いいただくために、1～3ヶ月間隔でスケールユニット内部のスケールロッドに、潤滑油を薄く塗布してください。また、このときスケールユニットおよびスライダの取付に異常がないか点検してください。
- スケールを保存をする場合は、スケールユニットとスライダをスライダホルダーにて固定してください。
- 下記の環境での保存は避けてください。
  - 直射日光、熱風のあたる場所、暖房機の側など
  - ホコリ、油、腐食性ガス、高温多湿の場所

## 6. トラブルインフォメーション

### スケールの動きが悪くなった場合

- 潤滑油をスケールロッドに薄く塗布してください。
- 正しい取付か、再度確認してください。

### スケールロッドを曲げてしまった場合

- スケールAssyを交換する必要があります。修理に出してください。

### リードケーブルを破損させてしまった場合

- スライダAssyを交換する必要があります。修理に出してください。

### オーバーランしてしまった場合

- 修理点検に出してください。破損の状況によっては、修理不能となります。



# Contents

<b>1. Outline .....</b>	<b>18</b>
1-1. Introduction .....	18
1-2. Major Features .....	18
1-3. Parts Configuration .....	19
1-4. System Configuration .....	19
<b>2. Part Names and Functions .....</b>	<b>20</b>
2-1. Flat Surface .....	20
2-2. Side Surface .....	21
<b>3. Mounting Method</b>	
3-1. Mounting Precautions .....	22
3-1-1. Checking the mounting method .....	22
3-1-2. Setting the operating range .....	22
3-1-3. Protecting the cable connectors .....	23
3-1-4. Mounting the scale cover .....	23
3-2. Mounting Preparations .....	24
3-2-1. Before designing the mounts .....	24
3-2-2. Designing the flatness and parallelism of the mounting surfaces .....	25
3-2-3. Designing the mounting tool .....	26
3-2-4. Preparing the parts and tools .....	27
3-3. Mounting Procedures .....	27
<b>4. Major Specifications .....</b>	<b>30</b>
4-1. General Specifications .....	30
4-2. Outer Dimensions .....	31
<b>5. Maintenance .....</b>	<b>32</b>
<b>6. Trouble Information .....</b>	<b>32</b>

# 1. Outline

## 1-1. Introduction

The SR118 series are linear magnescale units with the scale detector built into an extremely small housing. The cross sectional area of the unit in the sliding direction is only  $8.2 \times 12.7$  mm ( $0.322 \times 0.5$  in) including the mounting head and slider. This allows the unit to be mounted on compact stages, microscopes, precision actuators and other objects which have extremely limited mounting space.

## 1-2. Major Features

### Compact scale unit

- Compact cross sectional shape
- Short total length

### High precision

The following precisions can be obtained depending on the effective length.

- When the effective length is 15 (0.591) to 60 (2.36) mm (in) : 4  $\mu$ m
- When the effective length is 100 (3.93) to 160 (6.30) mm (in) : 5  $\mu$ m
- When the effective length is 210 (8.27) to 260 (10.24) mm (in) : 6  $\mu$ m

### Note

The above precision assurances are based on a traceability system. (Measuring temperature)

### Easy installation

The scale unit is easily mounted with four screws.

### Note

The allowable parallelism for the mounted surface is 0.1 mm (0.004 in) or less.

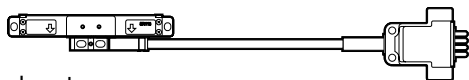
### Lightweight

The SR118-015 (effective length 15 mm [0.59 in]) achieves the lightest weight possible of only 40 g (0.088 lb).



### 1-3. Parts Configuration

Scale unit ..... 1



Supplied parts

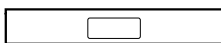
+PS 2×4 ..... 2



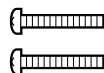
+PS 2×8 ..... 2



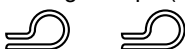
Blindfold label ..... 1



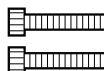
+P3×16 ..... 2



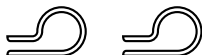
Wiring clamps (small) .. 2



HSB4×16 ..... 2



Wiring clamps (large) .. 2

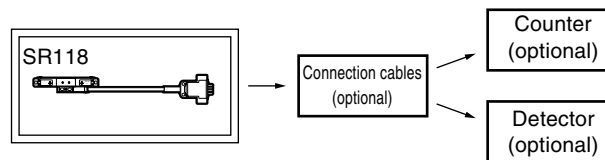


+B4×8 ..... 4



### 1-4. System Configuration

#### System connections

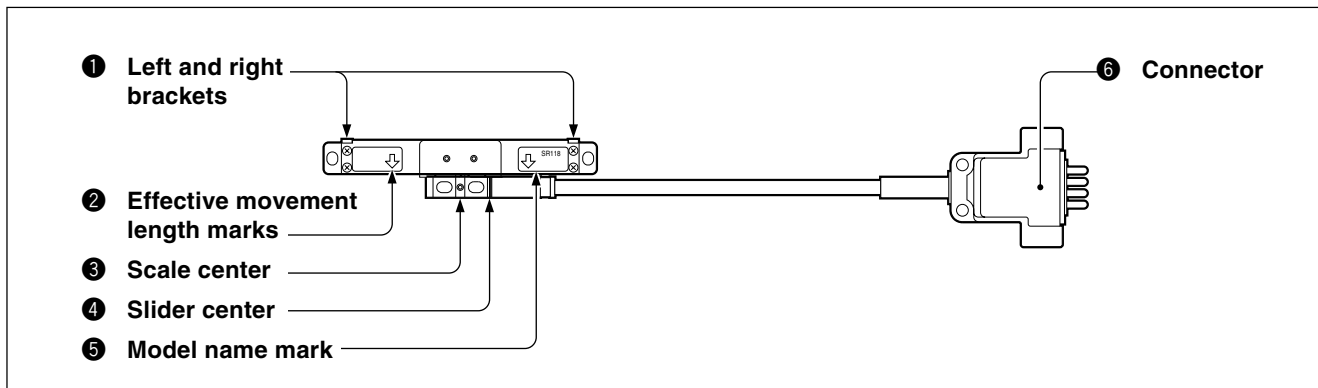


#### Model lineup

Model name	Effective length	Lead cable length
SR118-015	15 mm (0.591 in)	300 mm (11.81 in)
SR118-030	30 mm (1.18 in)	300 mm (11.81 in)
SR118-060	60 mm (2.36 in)	300 mm (11.81 in)
SR118-100	100 mm (3.93 in)	300 mm (11.81 in)
SR118-130	130 mm (5.12 in)	300 mm (11.81 in)
SR118-160	160 mm (6.30 in)	300 mm (11.81 in)
SR118-210	210 mm (8.27 in)	300 mm (11.81 in)
SR118-260	260 mm (10.24 in)	300 mm (11.81 in)

## 2. Part Names and Functions

### 2-1. Flat Surface



#### ① Left and right brackets

These parts support the scale rods and comprise the scale. The positions indicated in the figure serve as the reference surfaces when mounting the unit.

#### ② Effective movement length marks

These marks indicate the effective movement range standards for the slider with respect to the scale center. Care should be taken to mount the scale unit properly so that it is not able to move outside of this range.

#### Note

Using the scale unit in excess of the effective movement range may damage the unit.

#### ③ Scale center

This indicates the center of the slider with respect to the scale.

#### ④ Slider center

This indicates the mechanical center of the slider. It is also the position for viewing the relationship with the effective movement length marks of the slider.

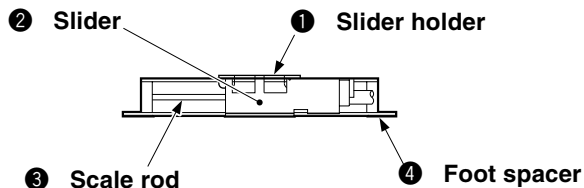
#### ⑤ Model name mark

The model name for this series is inscribed on the scale unit. See “1-4. System Configuration” for the model lineup.

#### ⑥ Connector

This is used to connect the scale unit with a counter unit. The connector should be a M2-7P connector (Hirose Co.) or equivalent connector.

## 2-2. Side Surface



### 1 Slider holder

This secures the scale and slider. Save this holder for future use after mounting.

### 2 Slider

The slider is comprised of a detection head and lead cables. Take care not to place excessive force or tension on the slider when mounting the unit as this may damage the slider.

### 3 Scale rod

This rod is made from a special magnetic alloy and serves as the magscale reference.

### Note

Take care not to touch or scratch the scale rod with tools or other objects when mounting the unit. Also, be sure to keep the scale rod away from magnets and sources of electromagnetic waves.

### 4 Foot spacer

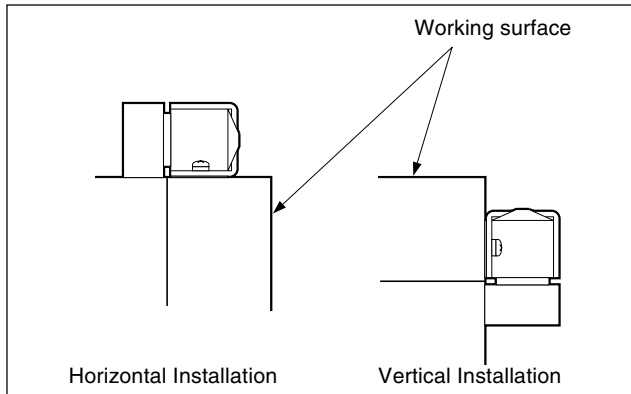
This serves as the mounting and mounted surfaces when mounting the scale. The mounting surfaces should have a parallelism of 0.1 mm (0.004 in) or less.

## 3. Mounting Method

### 3-1. Mounting Precautions

#### 3-1-1. Checking the mounting method

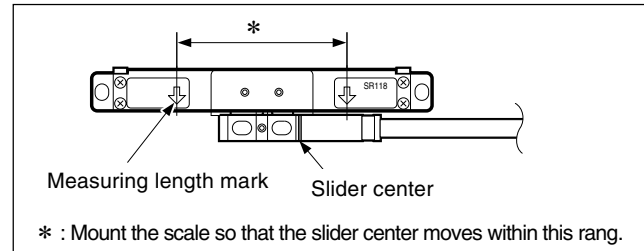
Check that the scale unit can be mounted in the relative position shown in the figure.



#### Note

When mounting the scale unit to a machine tool or other device, mount the unit so that the slider reaches the side opposite the cut object (work side).

#### 3-1-2. Setting the operating range



1. The effective movement length marks ↓ on both ends of the top of the scale indicate the effective length.
2. Check the service length (maximum movement length) of the device (X-Y stage, etc.) to which the scale unit is to be mounted.

#### Note

Care should be taken as the service length (maximum movement length) of the X-Y stage or other device may be greater than the operating range indicated in the catalog.

3. Set the scale unit position so that the slider center is inside the effective movement marks.

4. The scale unit has the following movement margins

Model name	Effective length	Left side movement margin	Right side movement margin
SR118-015 to 060	15 to 60 mm (0.59 to 2.36 in)	0.3 mm (0.011 in)	0.3 mm (0.011 in)
SR118-100 to 130	100 to 130 mm (3.93 to 5.12 in)	2 mm (0.098 in)	5 mm (0.197 in)
SR118-160 to 260	160 to 260 mm (6.30 to 10.24 in)	4.5 mm (0.177 in)	7.5 mm (0.295 in)

#### Note

Moving the slider in excess of the above moving margins may damage the scale unit. Therefore, be sure to use the slider within the range indicated by the effective movement marks on the unit.

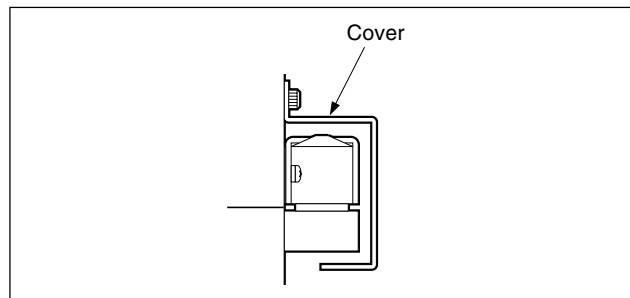
5. Items exceeding the effective movement length of the scale unit require mechanical limiting mechanisms (stoppers, etc.). In these cases, be sure to implement the necessary measures before mounting the scale unit.

### 3-1-3. Protecting the cable connectors

1. Lead cables with connectors are attached to the slider of the scale unit.
2. Do not pull strongly on or repeatedly bend these lead cables as this may sever the cables and result in malfunctions.
3. The lead cables should be supported in accordance with the movement conditions in order to avoid damaging the cables or connectors.

### 3-1-4. Mounting the scale cover

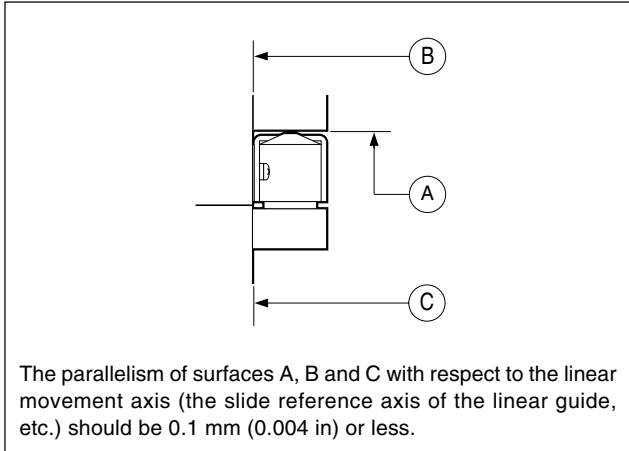
If there is the chance that the scale unit may come into contact with cut or measured objects, tools or jigs, the unit should be protected with a sufficiently strong cover as shown in the figure below in order to maintain the scale unit's performance.



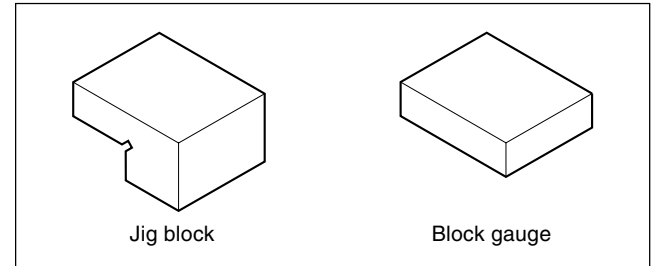
## 3-2. Mounting Preparations

### 3-2-1. Before designing the mounts

If the mounting surfaces of the scale unit are machined surfaces which satisfy the parallelism requirement noted below, the scale unit may be mounted as is.



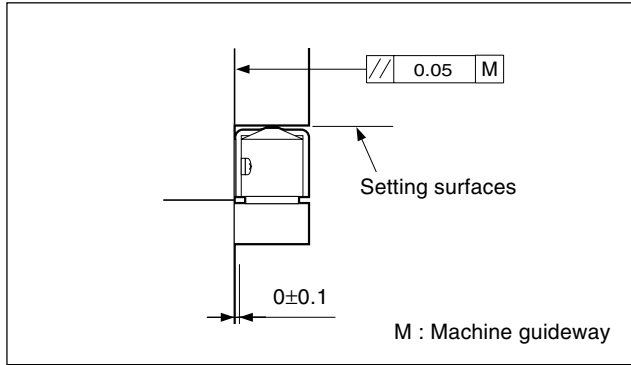
Surface A in the figure above is the setting surface. If a surface A cannot be secured, a special jig or block should be prepared beforehand in accordance with the mounting conditions. (See the figure below.)



Mounting the scale unit improperly may shorten the service life or result in poor performance. The mounting surfaces and mounting tools should be designed according to the following procedures.

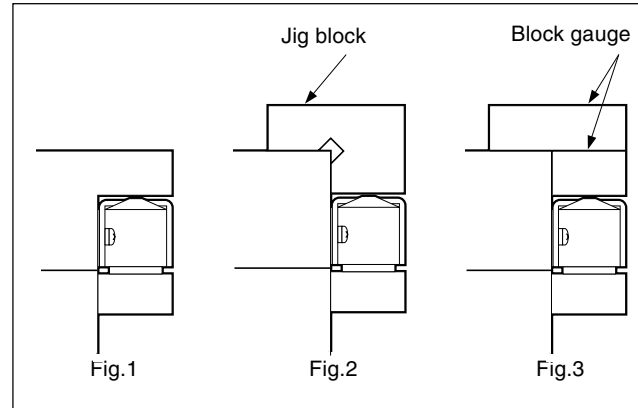
### 3-2-2. Designing the flatness and parallelism of the mounting surfaces

1. The mounting surfaces of the scale unit should be machined surfaces with a roughness of 25 S or less.

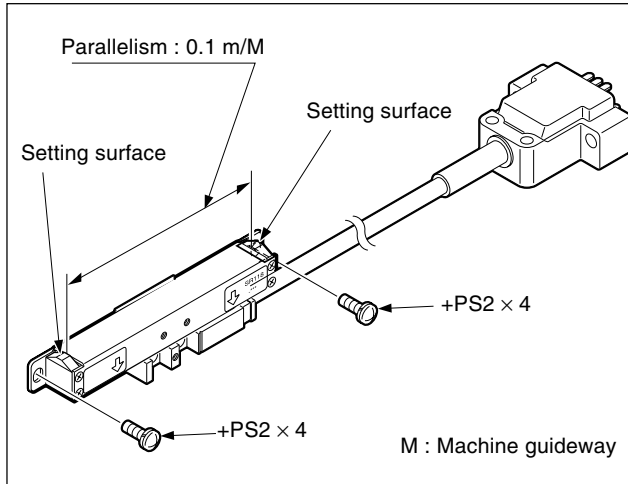


2. The setting surfaces on the machine side should be set so that both the straightness of the linear guides of the machine's sliding stage and the parallelism with the setting surfaces provided on the brackets at both ends of the scale unit are 0.1 mm (0.004 in) or less.

3. The setting surfaces can be provided as follows.
  - Machining a setting surface on the machine side beforehand
  - Preparing a jig or block as shown in the figure
  - Using a standard block gauge
  - Using a dial gauge or other measuring instrument (See the figures below.)

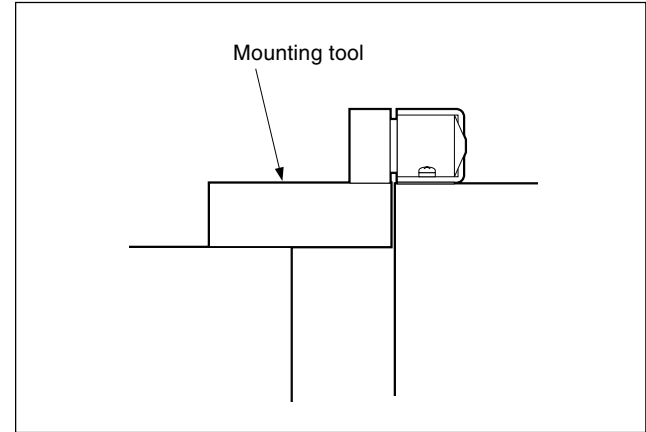


4. When using a dial gauge or other measuring instrument, measure the setting surfaces provided on the brackets at both ends of the scale unit as shown in the figure and mount the scale unit so that the parallelism is 0.1 mm (0.004 in) or less when the sliding stage and other parts are moved.



### 3-2-3. Designing the mounting tool

Except for when the slider side of the scale unit is designed for direct mounting, a mounting tool must be prepared. Design a mounting tool with sufficient rigidity to prevent deformation as shown in the figure below.



Like the scale unit, the mounting surfaces of the mounting tool should be designed with a roughness of 25 S or less and a parallelism of 0.1 mm (0.004 in) or less.



### 3-2-4. Preparing the parts and tools

The following parts should be prepared when mounting the scale unit.

---

#### Supplied parts

- Screw 1 +PS2 × 4 2
- Screw 2 +PS2 × 8 2
- Screw 3 +P3 × 16 2
- Screw 4 HSB4 × 16 2
- Screw 5 +B4 × 8 4
- Blindfold label 1
- Wiring clamp (small) 2
- Wiring clamp (large) 2

---

#### Items to be provided by the customer

- Phillips screwdriver No. 2
- Drill rod  $\varnothing 1.6$  (for M2 prepared holes)
- Drill rod  $\varnothing 3.4$  (for M4 prepared holes)
- Tap For M2 and M4
- Drill press or electric drill
- Liner spacer t 0.05 to 0.2 mm  
(t 0.002 to 0.008 in)
- “L” wrench Opposite side 3 mm (0.118 in)  
(for M4)

### 3-3. Mounting Procedures

#### Note

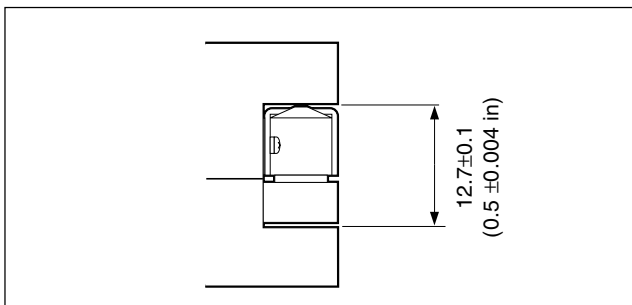
- This section describes the procedures for mounting the scale unit.
- Absolutely do not disassemble the following parts while mounting the scale unit as this may result in malfunction.

(Locations where disassembly is prohibited)

- Slider components and electrical parts
- Connectors
- Scale unit (scale and brackets)

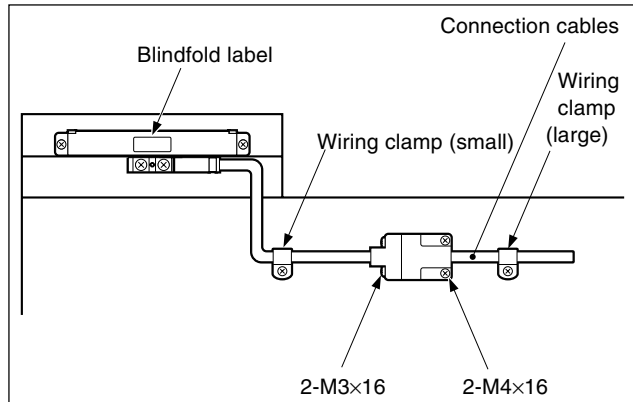
- The scale unit is comprised of precision instruments, so applying excessive force will adversely affect the unit's precision and service life. Care should be taken not to apply excessive force to the scale unit while mounting the unit.
- Be sure to support the scale unit and slider when carrying the scale unit. Do not carry the scale unit by the cables or connectors, etc.

1. Check the mounting surfaces of the scale unit and slider.
  - Check that the mounting surfaces are machined surfaces with a roughness of 25 S or more.
  - The mounting surfaces of the scale unit and slider should be planar (maximum difference 0.1 mm [0.004 in]).
  - When providing the setting surfaces on the machine, check that the parallelism between the machine guide M and the setting surfaces is 0.1 mm (0.004 in)/M or less. Also check that the gap between the scale unit and slider setting surfaces is  $12.7 \pm 0.1$  mm ( $0.5 \pm 0.004$  in).



2. Provisionally secure the scale unit and slider.
  - Move the operating parts of the machine so that the mounting surface of the slider comes roughly below the center of the stroke. Then provisionally secure the scale unit using the supplied +PS2  $\times$  4 screws and the slider using the +PS2  $\times$  8 screws.
  - Next, loosen the three mounting screws attached to the scale unit.
3. Lock the scale unit.
  - When setting surfaces are provided, press the scale unit against the setting surfaces of the machine and then tighten the screws with a tightening torque of 0.15 N  $\cdot$  m (1.5 kgf  $\cdot$  cm).
  - If there are no setting surfaces, position the setting surfaces on both ends of the scale unit so that they are parallel to within 0.1 mm using a dial gauge and then tighten the screws in the same manner. Check that the gap between the surfaces is  $12.7 \pm 0.1$  mm ( $0.5 \pm 0.004$  in).
4. Lock the slider
  - When setting surfaces are provided, press the slider against the setting surfaces of the machine and then tighten the screws with a tightening torque of 0.15 N  $\cdot$  m (1.5 kgf  $\cdot$  cm).
  - If there are no setting surfaces, set the slider in the slider holder, press it against the scale unit, and then tighten the screws in the same manner.
5. Remove the slider holder
  - Remove the three M1.4 screws securing the slider holder and remove the slider holder.
  - Save the removed slider holder and screws for future use.
6. Affix the blindfold label
  - Affix the blindfold label so that it covers the two M1.4 screw holes.

7. Check the operating range
  - After mounting the scale unit and slider, be sure to move the machine over its entire operating length to check that the effective length of the scale and the machine movement fall within the effective length.
8. Connect the lead cable wiring and connectors
  - Secure the lead cables with the wiring clamps as shown in the figure. Care should be taken when securing the cables as it may be necessary to provide the lead cables with some slack in accordance with the scale movement.



**Note**

- Operate the machine carefully so that the mounting surfaces of the slider and the machine do not contact each other.
- Care should be taken as the scale will be damaged if the machine movement exceeds the effective length of the scale.

# 4. Major Specifications

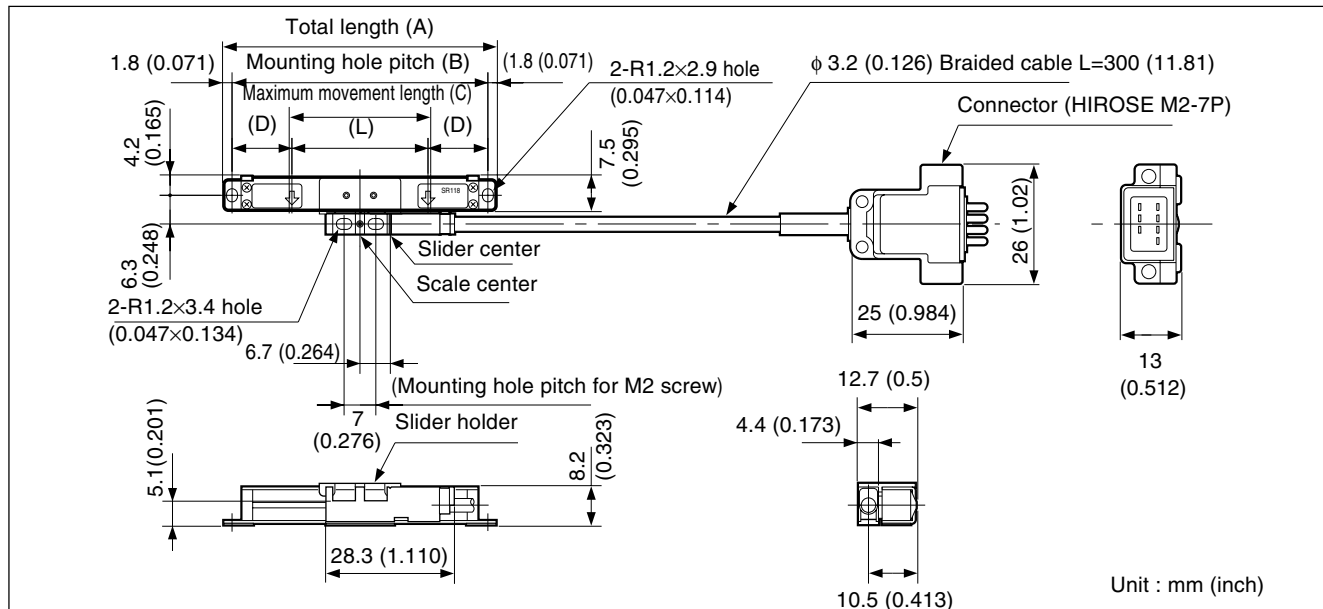
## 4-1. General Specifications

### Note

Magnescale Co., Ltd. reserves the right to alter product appearances and specifications without notice.

Item	Standards and specifications							
Model name	SR118							
	-015 to -260							
Effective length [mm (inch)]	15 (0.591)	30 (1.18)	60 (2.36)	100 (3.93)	130 (5.12)	160 (6.30)	210 (8.27)	260 (10.24)
Total scale length [mm (inch)]	L+30 (+1.18)			L+40 (+1.57)		L+45 (+1.77)		
Maximum movement length [mm (inch)]	L+0.6 (+0.024) Left/Right: 0.3 (0.011)			L+7 (+0.276) Left: 2 (0.078), Right: 5 (0.197)		L+12 (+0.472) Left: 4.5 (0.177), Right: 7.5 (0.295)		
Precision (20°C)	4 μm p-p			5 μm p-p			6 μm p-p	
Allowable mounting parallelism	0.1 mm (0.004 in)							
Temperature coefficient	$(14 \pm 1) \times 10^{-6}/^{\circ}\text{C}$							
Operating temperature range	0°C to 40°C							
Storage temperature range	-10°C to 50°C							
Head cable length	300 mm (11.81 in)							
Weight [g (lb)]	40 (0.088)	42 (0.093)	45 (0.099)	50 (0.110)	53 (0.117)	57 (0.126)	63 (0.139)	68 (0.150)
Recommended resolution	1 μm							

## 4-2. Outer Dimensions



Model name	Effective length (L)	Overall length (A)	Mounting hole pitch (B)	Maximum movement length (C)	Travel outside measuring length		(D)
					Left	Right	
SR118-015	15 (0.591)	45 (1.77)	41.4 (1.63)	15.6 (0.614)	0.3 (0.011)	0.3 (0.011)	13.2 (0.520)
SR118-030	30 (1.18)	60 (2.36)	56.4 (2.22)	30.6 (1.20)	0.3 (0.011)	0.3 (0.011)	13.2 (0.520)
SR118-060	60 (2.36)	90 (3.54)	86.4 (3.40)	60.6 (2.39)	0.3 (0.011)	0.3 (0.011)	13.2 (0.520)
SR118-100	100 (3.93)	140 (5.51)	136.4 (5.37)	107.0 (4.21)	2 (0.098)	5 (0.197)	18.2 (0.717)
SR118-130	130 (5.12)	170 (6.69)	166.4 (6.55)	137.0 (5.39)	2 (0.098)	5 (0.197)	18.2 (0.717)
SR118-160	160 (6.30)	205 (8.07)	201.4 (7.93)	172.0 (6.77)	4.5 (0.177)	7.5 (0.295)	20.7 (0.815)
SR118-210	210 (8.27)	255 (10.04)	251.4 (9.90)	222.0 (8.74)	4.5 (0.177)	7.5 (0.295)	20.7 (0.815)
SR118-260	260 (10.24)	305 (12.01)	301.4 (11.87)	272.0 (10.71)	4.5 (0.177)	7.5 (0.295)	20.7 (0.815)

## 5. Maintenance

- A thin coat of lubricating oil should be applied to the scale rods inside the scale unit every one to three months to ensure a long service life. When applying this oil, be sure to inspect the mounting conditions of the scale unit and slider.
- When storing the scale, secure the scale unit and slider with the slider holder.
- Avoid storing the scale in the following environments.
  - Places exposed to direct sunlight or hot winds or near heaters, etc.
  - Places exposed to dust, oil, corrosive gases or high temperature and humidity.

## 6. Trouble Information

### **If the scale does not move smoothly**

- Apply a thin coat of lubricating oil to the scale rods.
- Check again that the scale is mounted correctly.

### **If the scale rods are bent**

- The scale assembly must be replaced. Send the scale to your Magnescale Co., Ltd. representative for repair.

### **If the lead cables become damaged**

- The slider assembly must be replaced. Send the slider to your Magnescale Co., Ltd. representative for repair.

### **If the scale overruns**

- Send the scale to your Magnescale Co., Ltd. representative for repair and inspection. Note that repair may be impossible depending on the type of damage.

# Inhaltsverzeichnis

<b>1. Umriß .....</b>	<b>34</b>	<b>5. Wartung .....</b>	<b>47</b>
1-1. Einleitung .....	34		
1-2. Hauptmerkmale .....	34	<b>6. Trouble Information .....</b>	<b>47</b>
1-3. Anordnung der Teile .....	35		
1-4. Systemaufbau .....	35		
<b>2. Bezeichnung der Teile und ihre Funktionen .....</b>	<b>36</b>		
2-1. Ebene Fläche .....	36		
2-2. Seitenfläche .....	37		
<b>3. Montagemethode .....</b>	<b>38</b>		
3-1. Vorsichtsmaßnahmen bei der Montage .....	38		
3-1-1. Überprüfen der Montagemethode .....	38		
3-1-2. Einstellen des Betriebsbereiches .....	38		
3-1-3. Schutz der Kabelstecker .....	39		
3-1-4. Anbringen der Skalenabdeckung .....	39		
3-2. Montagevorbereitungen .....	40		
3-2-1. Vor dem Entwerfen der Halterungen .....	40		
3-2-2. Bearbeitung der Ebenheit und Parallelität der Montageflächen .....	41		
3-2-3. Anfertigen der Montagevorrichtung .....	42		
3-2-4. Bereitstellung der Teile und Werkzeuge .....	43		
3-3. Montageverfahren .....	43		
<b>4. Hauptdaten .....</b>	<b>45</b>		
4-1. Allgemeine Daten .....	45		
4-2. Außenabmessungen .....	46		

# 1. Umriß

## 1-1. Einleitung

Bei den Geräten der Serie SR118 handelt es sich um lineare Magnetskalen-Einheiten, deren Skalenleser in einem äußerst kleinen Gehäuse untergebracht ist. Die Querschnittfläche der Einheit in der Verfahrriichtung beträgt nur  $8,2 \times 12,7$  mm, einschließlich Montagekopf und Schieber. Dies ermöglicht die Installation der Einheit an kompakten Tischen, Mikroskopen, Präzisionsstellgliedern und anderen Objekten, die nur eine äußerst begrenzte Montagefläche aufweisen.

## 1-2. Hauptmerkmale

### Kompakte Skaleneinheit

- Kompakte Querschnittfläche
- Geringe Gesamtlänge

### Hohe Präzision

Die folgenden Präzisionswerte können je nach der effektiven Länge erzielt werden.

- Bei einer effektiven Länge von 15 bis 60 mm : 4  $\mu$ m
- Bei einer effektiven Länge von 100 bis 160 mm : 5  $\mu$ m
- Bei einer effektiven Länge von 210 bis 260 mm : 6  $\mu$ m

### Achtung

Die obigen Präzisionsgarantien basieren auf einem Rückverfolgungssystem. (Meßtemperatur)

### Einfache Installation

Die Skaleneinheit läßt sich mit vier Schrauben leicht montieren.

### Achtung

Die zulässige Parallelität für die Montagefläche beträgt 0,1 mm oder weniger.

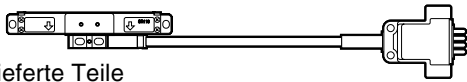
### Geringes Gewicht

Mit nur 40 g erzielt das Modell SR118-015 (15 mm effektive Länge) das geringstmögliche Gewicht.



### 1-3. Anordnung der Teile

Skaleneinheit ..... 1



Mitgelieferte Teile

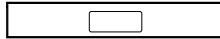
+PS 2×4 ..... 2



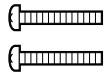
+PS 2×8 ..... 2



Abdeckungsaufkleber ... 1



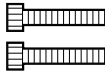
+P3×16 ..... 2



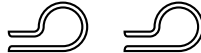
Kabelklemmen (klein) ... 2



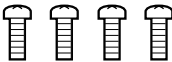
+HSB4×16 ..... 2



Kabelklemmen (groß) ... 2

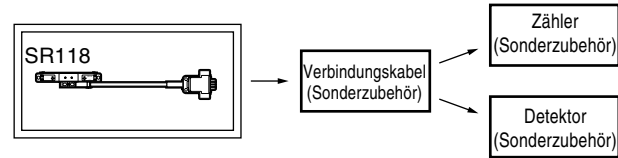


+B4×8 ..... 4



### 1-4. Systemaufbau

#### Systemanschlüsse

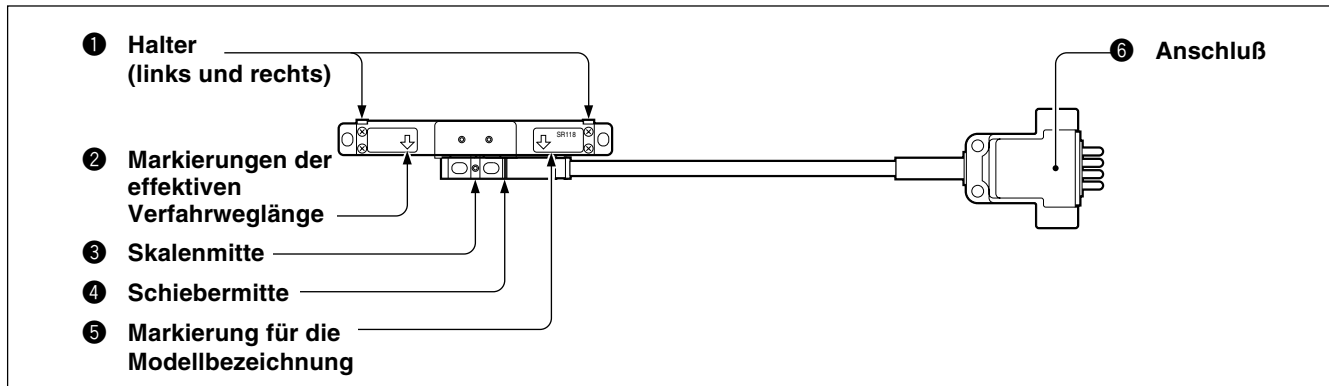


#### Modellreihe

Bezeichnung	Effektive Länge	Zuleitungskabellänge
SR118-015	15 mm	300 mm
SR118-030	30 mm	300 mm
SR118-060	60 mm	300 mm
SR118-100	100 mm	300 mm
SR118-130	130 mm	300 mm
SR118-160	160 mm	300 mm
SR118-210	210 mm	300 mm
SR118-260	260 mm	300 mm

## 2. Bezeichnung der Teile und ihre Funktionen

### 2-1. Ebene Fläche



#### 1 Halter (links und rechts)

Diese Teile halten die Skalenstäbe und sind Bestandteile der Skala. Die in der Abbildung angegebenen Positionen dienen als Bezugsflächen bei der Montage der Einheit.

#### 2 Markierungen der effektiven Verfahrweglänge

Diese Markierungen kennzeichnen den Bereich des effektiven Verfahrwegs des Schiebers in Bezug auf die Skalenmitte. Die Skaleneinheit muß so montiert werden, daß dieser Bereich nicht überschritten wird.

#### **Achtung**

Wird der Bereich des effektiven Verfahrwegs bei der Benutzung überschritten, kann die Einheit beschädigt werden.

#### 3 Skalenmitte

Kennzeichnet die Mitte des Schiebers in Bezug auf die Skala.

#### 4 Schiebermitte

Kennzeichnet die mechanische Mitte des Schiebers. Dient auch als Position zur Betrachtung der Beziehung zu den Markierungen der effektiven Verfahrweglänge des Schiebers.

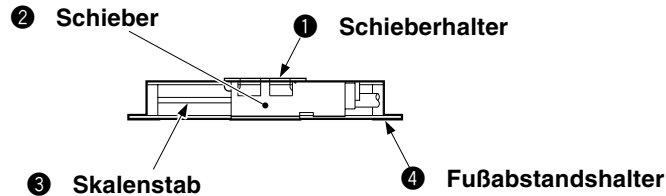
#### 5 Markierung für die Modellbezeichnung

Die Modellbezeichnung für diese Baureihe ist auf der Skaleneinheit angegeben. Eine Liste der Modellreihe finden Sie unter "1-4. Systemaufbau".

#### 6 Anschluß

Dient zum Anschluß einer Zählereinheit an die Skaleneinheit. Für den Anschluß sollte ein Stecker vom Typ M2-7P (Hirose) oder ein entsprechender Stecker verwendet werden.

## 2-2. Seitenfläche



### 1 Schieberhalter

Dient zur Halterung von Skala und Schieber. Bewahren Sie diesen Halter nach der Montage für späteren Gebrauch auf.

### 2 Schieber

Der Schieber besteht aus dem Lesekopf und den Zuleitungskabeln. Achten Sie bei der Montage der Einheit darauf, daß der Schieber keiner übermäßig großen Kraft oder Spannung ausgesetzt wird, weil er sonst beschädigt werden kann.

### 3 Skalenstab

Dieser Stab ist aus einer besonderen Magnetlegierung gefertigt und dient als Magnetskalenreferenz.

#### **Achtung**

Achten Sie bei der Montage der Einheit darauf, daß der Skalenstab nicht durch Werkzeuge oder andere Gegenstände berührt oder verkratzt wird. Achten Sie außerdem darauf, daß der Skalenstab nicht in die Nähe von Magneten oder Quellen magnetischer Wellen kommt.

### 4 Fußabstandshalter

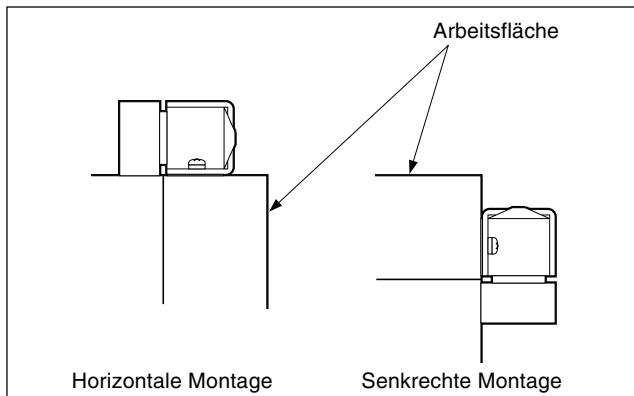
Dient bei der Montage der Skala als Zwischenlage zwischen Skaleneinheit und Montagefläche. Die Montageflächen sollten eine Parallelität von 0,1 mm oder weniger aufweisen.

# 3. Montagemethode

## 3-1. Vorsichtsmaßnahmen bei der Montage

### 3-1-1. Überprüfen der Montagemethode

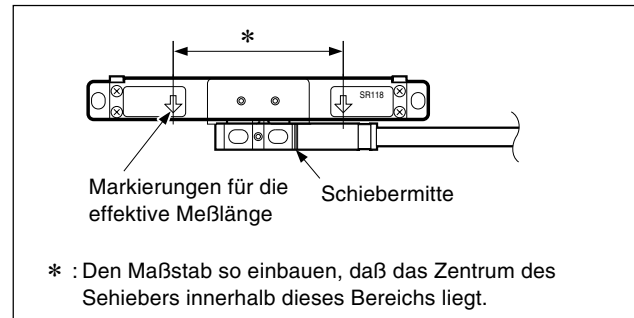
Vergewissern Sie sich, daß die Skaleneinheit in der gezeigten Position montiert werden kann (s. Abbildung).



#### **Achtung**

Falls die Skaleneinheit an eine Werkzeugmaschine oder eine andere derartige Vorrichtung montiert wird, bringen Sie die Einheit so an, daß der Schieber die Seite gegenüber dem bearbeiteten Objekt (Werkstückseite) erreicht.

### 3-1-2. Einstellen des Betriebsbereiches



1. Die Markierungen für die effektive Verfahrenslänge ↓ an beiden Enden der Oberseite der Skala zeigen die effektive Länge an.
2. Überprüfen Sie den Arbeitsweg (maximale Verfahrenslänge) der Vorrichtung (X-Y-Tisch usw.), an der die Skaleneinheit angebracht werden soll.

#### **Achtung**

Berücksichtigen Sie, daß der Arbeitsweg (maximale Verfahrenslänge) der Vorrichtung (X-Y-Tisch usw.) größer als der im Katalog angegebene Betriebsbereich sein kann.

3. Stellen Sie die Position der Skaleneinheit so ein, daß die Schiebermitte innerhalb des Bereiches der Markierungen für die effektive Verfahrenslänge liegt.

4. Die Skaleneinheit weist die folgenden Verfahrwegspielräume auf.

Bezeichnung	Effektive Länge	Verfahrwegspielraum	
		+Linker	Rechter
SR118-015—060	15 bis 60 mm	0,3 mm	0,3 mm
SR118-100—130	100 bis 130 mm	2 mm	5 mm
SR118-160—260	160 bis 260 mm	4,5 mm	7,5 mm

### Achtung

Wird der Schieber über die obigen Spielräume hinaus bewegt, kann die Skaleneinheit beschädigt werden. Benutzen Sie daher den Schieber nur innerhalb des Bereiches, der durch die Markierungen für die effektive Verfahrweglänge an der Einheit gekennzeichnet ist.

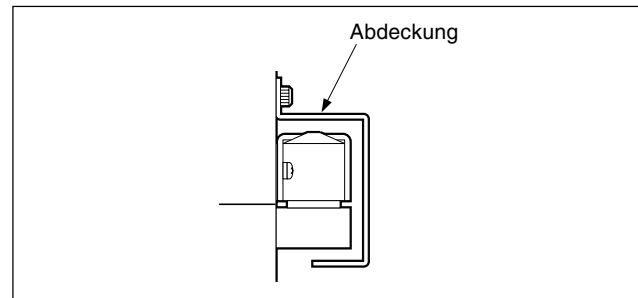
5. Für Teile, welche die effektive Verfahrweglänge der Skaleneinheit überschreiten, sind mechanische Begrenzungsvorrichtungen (Anschläge usw.) erforderlich. Treffen Sie in solchen Fällen unbedingt die notwendigen Maßnahmen, bevor Sie die Skaleneinheit montieren.

### 3-1-3. Schutz der Kabelstecker

1. Zuleitungskabel sind mit Steckern an den Schieber der Skaleneinheit angeschlossen.
2. Vermeiden Sie starkes Ziehen oder wiederholtes Biegen dieser Zuleitungskabel. Die Kabel könnten sonst reißen, was zu Störungen führen kann.
3. Die Zuleitungskabel sollten entsprechend den Bewegungsbedingungen gesichert werden, um eine Beschädigung der Kabel oder Stecker zu vermeiden.

### 3-1-4. Anbringen der Skalenabdeckung

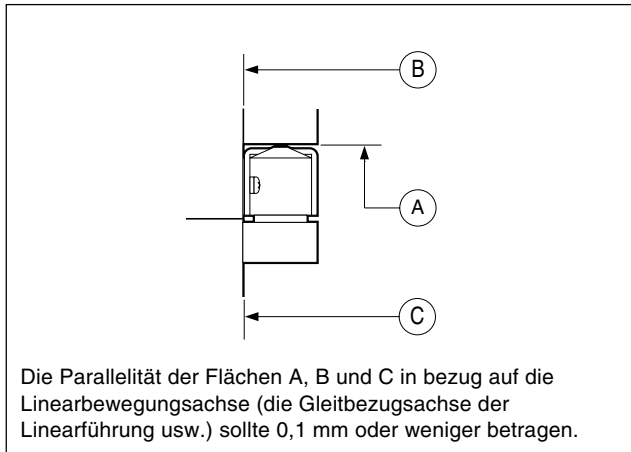
Falls die Gefahr besteht, daß die Skaleneinheit mit bearbeiteten oder gemessenen Objekten, Werkzeugen oder Aufspannvorrichtungen in Berührung kommt, sollte die Einheit mit einer ausreichend starken Abdeckung geschützt werden, wie in der nachstehenden Abbildung gezeigt, um die Leistung der Skaleneinheit aufrechtzuerhalten.



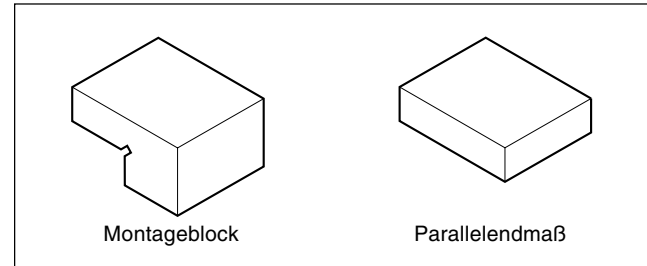
## 3-2. Montagevorbereitungen

### 3-2-1. Vor dem Entwerfen der Halterungen

Wenn die für die Montage der Skaleneinheit vorgesehenen Flächen so bearbeitet sind, daß die unten aufgeführten Parallelitätsanforderungen erfüllt sind, kann die Skaleneinheit direkt montiert werden.



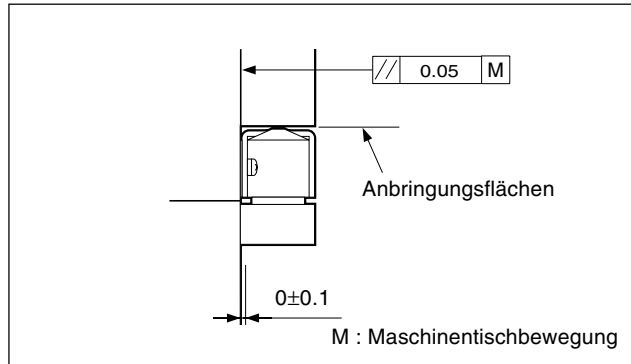
Die Fläche A in der obigen Abbildung ist die Anbringungsfläche. Falls die Fläche A nicht bereitgestellt werden kann, muß eine spezielle Vorrichtung oder ein Block entsprechend den Montagebedingungen vorbereitet werden. (Siehe Abbildung unten.)



Falsche Montage kann zu einer Verkürzung der Lebensdauer der Skaleneinheit oder einer Verschlechterung ihrer Leistung führen. Die Montageflächen und Werkzeuge sind nach dem folgenden Verfahren zu entwerfen.

### 3-2-2. Bearbeitung der Ebenheit und Parallelität der Montageflächen

1. Die Montageflächen der Skaleneinheit müssen auf eine Oberflächenrauheit von 25 S oder weniger bearbeitet werden.

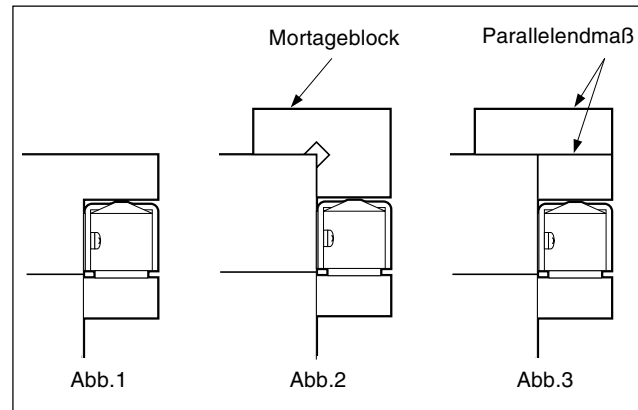


2. Die Anbringungsflächen auf der Maschinenseite müssen so bearbeitet werden, daß sowohl die Geradlinigkeit der Linearführungen des Maschinengleittisches als auch die Parallelität mit den Anbringungsflächen an den Haltern an beiden Enden der Skaleneinheit 0,1 mm oder weniger beträgt.

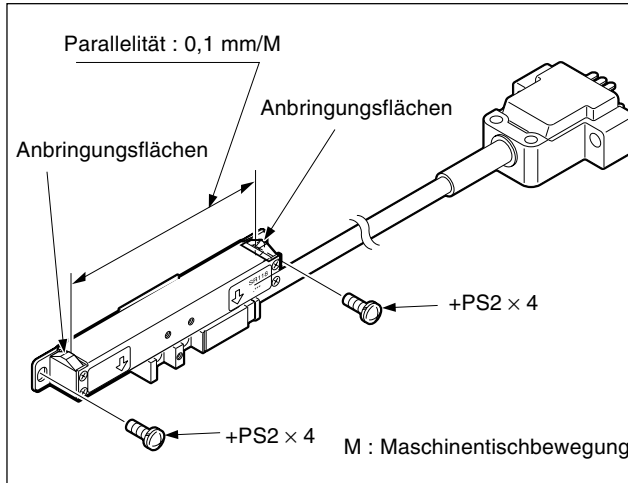
3. Die Bearbeitungsmethode der Anbringungsflächen ist wie folgt:

- Bearbeitung einer Anbringungsfläche auf der Maschinenseite.
- Anfertigung einer Vorrichtung oder eines Blocks gemäß der Abbildung.
- Verwendung eines genormten Parallelendmaßes.
- Verwendung einer Meßuhr oder eines anderen Meßinstruments.

(Siehe Abbildung unten.)

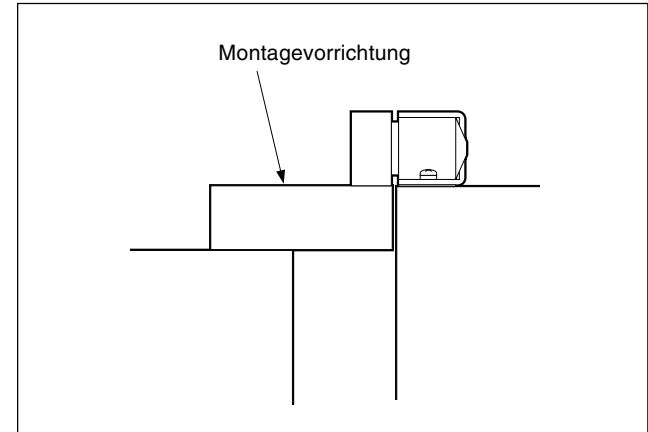


4. Messen Sie die Anbringungsflächen an den Haltern an beiden Enden der Skaleneinheit mit einer Meßuhr oder einem anderen Meßinstrument, wie in der Abbildung gezeigt, und montieren Sie die Skaleneinheit so, daß die Parallelität 0,1 mm oder weniger beträgt, wenn der Gleittisch und andere Teile bewegt werden.



### 3-2-3. Anfertigen der Montagevorrichtung

Wenn die Schieberseite der Skaleneinheit nicht für Direktmontage vorgesehen ist, muß eine Montagevorrichtung angefertigt werden. Fertigen Sie eine Montagevorrichtung von ausreichender Steifigkeit an, um eine Verformung zu vermeiden, wie in der nachstehenden Abbildung gezeigt.



Die Montageflächen der Montagevorrichtung müssen wie bei der Skaleneinheit auf eine Oberflächenrauheit von 25 S oder weniger und eine Parallelität von 0,1 mm oder weniger bearbeitet werden.



### 3-2-4. Bereitstellung der Teile und Werkzeuge

Die folgenden Teile müssen zur Montage der Skaleneinheit bereitgestellt werden.

#### Mitgelieferte Teile

- Schraube 1 +PS2 × 4 2 Stück
- Schraube 2 +PS2 × 8 2 Stück
- Schraube 3 +P3 × 16 2 Stück
- Schraube 4 HSB × 16 2 Stück
- Schraube 5 +B4 × 8 4 Stück
- Abdeckaufkleber 1 Stück
- Kabelklemme (klein) 2 Stück
- Kabelklemme (groß) 2 Stück

#### Vom Kunden bereitzustellende Teile

- Kreuzschlitzschraubendreher Nr. 2
- Bohrer Ø1,6 (für M2-Vorb Bohrungen)
- Bohrer Ø3,4 (für M4-Vorb Bohrungen)
- Gewindebohrer für M2 und M4
- Ständerbohrmaschine oder elektrische Bohrmaschine
- Zwischenlage t 0,05 bis 0,2 mm
- "L" -Schlüssel Gegenüberliegende Seite 3 mm (für M4)

### 3-3. Montageverfahren

#### Achtung

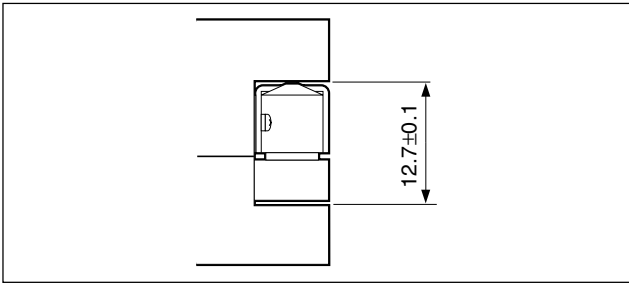
- Dieser Abschnitt beschreibt das Verfahren zur Montage der Skaleneinheit.
- Die folgenden Teile dürfen bei der Montage auf keinen Fall zerlegt werden, weil dies zu einer Störung führen kann.

(Teile, die nicht zerlegt werden dürfen)

- Schieberkomponenten und elektrische Bauteile
- Steckverbinder
- Skaleneinheit (Skala und Halter)

- Die Skaleneinheit setzt sich aus Präzisionsteilen zusammen. Jede Gewaltanwendung wirkt sich daher negativ auf die Genauigkeit und Lebensdauer der Einheit aus. Achten Sie bei der Montage der Einheit darauf, daß die Skaleneinheit keiner übermäßigen Kraftanwendung ausgesetzt wird.
- Stützen Sie Skaleneinheit und Schieber beim Transportieren ab. Tragen Sie die Skaleneinheit nicht an den Kabeln oder Steckverbindern usw.

1. Überprüfung der Montageflächen von Skaleneinheit und Schieber.
  - Prüfen Sie nach, ob die Montageflächen auf eine Oberflächenrauheit von 25 S oder mehr bearbeitet sind.
  - Die Montageflächen von Skaleneinheit und Schieber müssen eben sein (maximale Differenz: 0,1 mm).
  - Im Falle einer Bearbeitung der Anbringungsflächen an der Maschine ist nachzuprüfen, daß die Parallelität zwischen der Maschinenführung M und den Anbringungsflächen 0,1 mm/M oder weniger beträgt. Außerdem ist nachzuprüfen, daß der Abstand zwischen der Skaleneinheit und den Anbringungsflächen des Schiebers  $12,7 \pm 0,1$  mm beträgt.

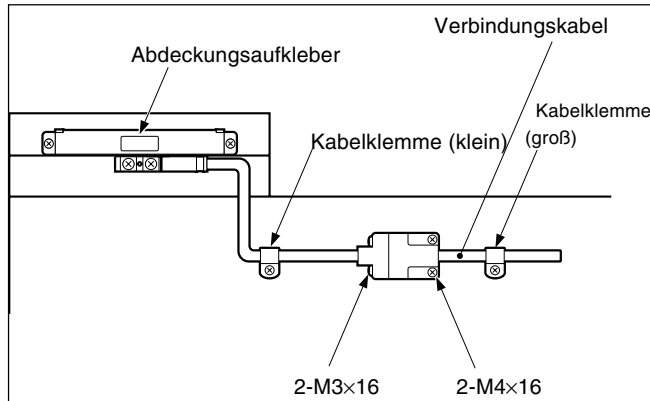


2. Provisorische Befestigung von Skaleneinheit und Schieber.
  - Verschieben Sie die beweglichen Teile der Maschine, so daß die Montagefläche des Schiebers ungefähr unterhalb der Mitte des Verfahrensweges liegt. Befestigen Sie dann die Skaleneinheit provisorisch mit den mitgelieferten Schrauben +PS2  $\times$  4 und den Schieber mit den Schrauben +PS2  $\times$  8.
  - Lösen Sie anschließend die drei an der Skaleneinheit angebrachten Befestigungsschrauben.

3. Befestigung der Skaleneinheit
  - Wenn Anbringungsflächen vorhanden sind, halten Sie die Skaleneinheit gegen die Anbringungsflächen der Maschine, und ziehen Sie dann die Schrauben mit einem Anzugsmoment von  $0,15 \text{ N} \cdot \text{m}$  an.
  - Wenn keine Anbringungsflächen vorhanden sind, richten Sie die Anbringungsflächen an beiden Enden der Skaleneinheit mit Hilfe einer Meßuhr aus, so daß sie innerhalb einer Toleranz von 0,1 mm parallel sind, und ziehen Sie dann die Schrauben auf die gleiche Weise an. Prüfen Sie nach, daß der Abstand zwischen den Flächen  $12,7 \pm 0,1$  mm beträgt.
4. Befestigung des Schiebers
  - Wenn Anbringungsflächen vorhanden sind, halten Sie den Schieber gegen die Anbringungsflächen der Maschine, und ziehen Sie dann die Schrauben mit einem Anzugsmoment von  $0,15 \text{ N} \cdot \text{m}$  an.
  - Wenn keine Anbringungsflächen vorhanden sind, setzen Sie den Schieber in den Schieberhalter ein, drücken ihn gegen die Skaleneinheit, und ziehen dann die Schrauben auf die gleiche Weise an.
5. Entfernen des Schieberhalters
  - Lösen Sie die drei M1,4-Schrauben, mit denen der Schieberhalter befestigt ist, und entfernen Sie den Schieberhalter.
  - Bewahren Sie den abmontierten Schieberhalter und die Schrauben für späteren Gebrauch auf.
6. Anbringung des Abdeckungsaufklebers
  - Bringen Sie den Abdeckungsaufkleber so an, daß er die Löcher der beiden M1,4-Schrauben verdeckt.

## 4. Hauptdaten

7. Überprüfung des Arbeitsbereichs
  - Bewegen Sie die Maschine nach der Montage von Skaleneinheit und Schieber über ihren gesamten Verfahrensweg, um sicherzugehen, daß die effektive Länge der Skala und der Verfahrensweg der Maschine innerhalb des Bereiches der effektiven Länge liegen.
8. Anschluß der Zuleitungskabel und Steckverbinder
  - Sichern Sie die Zuleitungskabel mit den Kabelklemmen, wie in der Abbildung gezeigt. Dabei kann es je nach dem Bewegungsbetrag der Skala notwendig sein, den Zuleitungskabeln etwas Spielraum zu geben.



### Achtung

- Betreiben Sie die Maschine mit Vorsicht, damit die Montageflächen von Schieber und Maschine nicht miteinander in Berührung kommen.
- Achten Sie darauf, daß die Maschinenbewegung die effektive Länge der Skala nicht überschreitet, da sonst die Skala beschädigt wird.

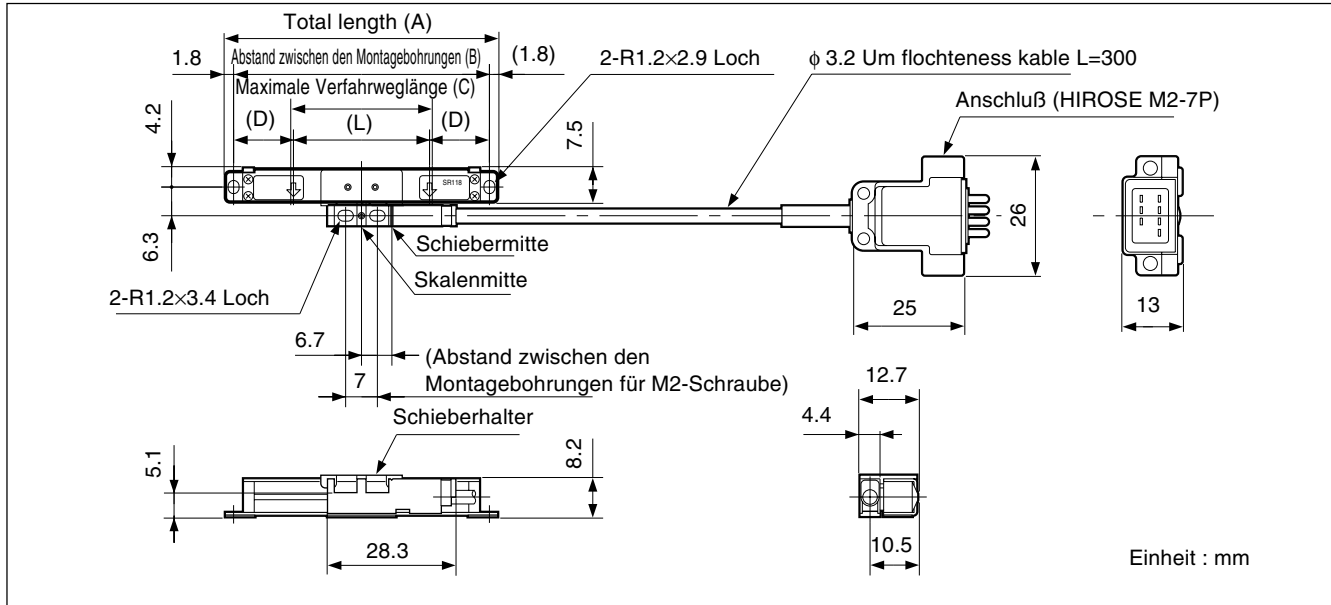
### 4-1. Allgemeine Daten

#### Achtung

Magnescale Co., Ltd. behält sich das Recht vor, Änderungen an der äußeren Aufmachung und den technischen Daten der Produkte ohne Vorankündigung vorzunehmen.

Gegenstand	Normen und Spezifikationen							
Typenbezeichnung	SR118							
	-015 to -260							
Effektive Länge (mm)	15	30	60	100	130	160	210	260
Gesamte Skalenlänge (mm)	L+30		L+40		L+45			
Maximale Verfahrensweglänge (mm)	L+0.6 Links/Rechts: 0,3		L+7 Links: 2, Rechts: 5		L+12 Links: 4,5, Rechts: 7,5			
Präzision (20°C)	4 µm p-p		5 µm p-p			6 µm p-p		
Zulässige Parallelität der Montagefläche	0.1 mm							
Temperaturkoeffizient	$(14 \pm 1) \times 10^{-6} / ^\circ\text{C}$							
Betriebstemperaturbereich	0°C to 40°C							
Lagertemperaturbereich	-10°C to 50°C							
Kopfkabellänge	300 mm							
Gewicht (g)	40	42	45	50	53	57	63	68
Empfohlene Auflösung	1 µm							

## 4-2. Außenabmessungen



Typenbezeichnung	Effektive Länge (mm)	Gesamtlänge (A)	Abstand zwischen den Montagebohrungen (B)	Maximale Verfahrweglänge (C)	Verfahrweg außer der Meßlänge		(D)
					Links	Rechts	
SR118-015	15	45	41.4	15.6	0.3	0.3	13.2
SR118-030	30	60	56.4	30.6	0.3	0.3	13.2
SR118-060	60	90	86.4	60.6	0.3	0.3	13.2
SR118-100	100	140	136.4	107.0	2	5	18.2
SR118-130	130	170	166.4	137.0	2	5	18.2
SR118-160	160	205	201.4	172.0	4.5	7.5	20.7
SR118-210	210	255	251.4	222.0	4.5	7.5	20.7
SR118-260	260	305	301.4	272.0	4.5	7.5	20.7

Einheit : mm

## 5. Wartung

- Tragen Sie alle ein bis drei Monate einen dünnen Schmierölfilm auf die Skalenstäbe in der Skaleneinheit auf, um eine lange Lebensdauer zu gewährleisten. Überprüfen Sie bei dieser Gelegenheit den Montagezustand von Skaleneinheit und Schieber.
- Sichern Sie Skaleneinheit und Schieber vor der Lagerung mit dem Schieberhalter.
- Vermeiden Sie die Lagerung der Skaleneinheit an den folgenden Orten:
  - Orte, die direktem Sonnenlicht, Heißluft oder der Wärme von Heizkörpern usw. ausgesetzt sind.
  - Orte, die Staub, Öl, korrosiven Gasen, hohen Temperaturen und hoher Feuchtigkeit ausgesetzt sind.

## 6. Trouble Information

### **Falls die Skala schwergängig wird**

- Tragen Sie einen dünnen Schmierölfilm auf die Skalenstäbe auf.
- Prüfen Sie erneut nach, ob die Skala korrekt montiert ist.

### **Falls die Skalenstäbe verbogen sind**

- Die Skaleneinheit muß ausgewechselt werden. Lassen Sie die Skaleneinheit von Ihrer Magnescale Co., Ltd.-Vertretung reparieren.

### **Falls die Zuleitungskabel beschädigt werden.**

- Der Schieber muß ausgewechselt werden. Lassen Sie den Schieber von Ihrer Magnescale Co., Ltd.-Vertretung reparieren.

### **Falls ein Skalenüberlauf eintritt**

- Lassen Sie die Skaleneinheit von Ihrer Magnescale Co., Ltd.-Vertretung reparieren und überprüfen. Es wird jedoch darauf hingewiesen, daß eine Reparatur je nach Art der Beschädigung u.U. nicht möglich ist.



このマニュアルに記載されている事柄の著作権は当社にあり、説明内容は機器購入者の使用を目的としています。したがって、当社の許可なしに無断で複写したり、説明内容（操作、保守など）と異なる目的で本マニュアルを使用することを禁止します。

The material contained in this manual consists of information that is the property of Magnescale Co., Ltd. and is intended solely for use by the purchasers of the equipment described in this manual. Magnescale Co., Ltd. expressly prohibits the duplication of any portion of this manual or the use thereof for any purpose other than the operation or maintenance of the equipment described in this manual without the express written permission of Magnescale Co., Ltd.

Le matériel contenu dans ce manuel consiste en informations qui sont la propriété de Magnescale Co., Ltd. et sont destinées exclusivement à l'usage des acquéreurs de l'équipement décrit dans ce manuel.

Magnescale Co., Ltd. interdit formellement la copie de quelque partie que ce soit de ce manuel ou son emploi pour tout autre but que des opérations ou entretiens de l'équipement à moins d'une permission écrite de Magnescale Co., Ltd.

Die in dieser Anleitung enthaltenen Informationen sind Eigentum von Magnescale Co., Ltd. und sind ausschließlich für den Gebrauch durch den Käufer der in dieser Anleitung beschriebenen Ausrüstung bestimmt.

Magnescale Co., Ltd. untersagt ausdrücklich die Vervielfältigung jeglicher Teile dieser Anleitung oder den Gebrauch derselben für irgendeinen anderen Zweck als die Bedienung oder Wartung der in dieser Anleitung beschriebenen Ausrüstung ohne ausdrückliche schriftliche Erlaubnis von Magnescale Co., Ltd.

## 株式会社マグネスケール

〒 108-6018 東京都港区港南 2 丁目 15 番 1 号 品川インターシティ A 棟18階

Magnescale Co., Ltd.

Shinagawa Intercity Tower A-18F, 2-15-1, Konan, Minato-ku, Tokyo 108-6018, Japan

SR118 Series  
3-858-801-03

このマニュアルは再生紙を使用しています。

2010.4  
Printed in Japan  
©1996 Magnescale Co., Ltd.