

Magnescape®

デジタルゲージ / 數位測量器 / 数字測量器 /

Digital Gauge / Digitale Messtaster

DK830SR / DK830SLR / DK830SVR

お買い上げいただき、ありがとうございます。

ご使用前に、この取扱説明書を必ずお読みください。

ご使用に際しては、この取扱説明書どおりお使いください。

お読みになった後は、後日お役に立つこともございますので、必ず保管してください。

使用前請仔細閱讀說明書中的所有說明，並嚴格遵守這些說明。

請保留說明書以便將來參考。

感谢您惠购本产品。

使用之前请务必认真阅读本手册，并且严格按照手册中的规定操作。

将此手册留作以后的参考。

Read all the instructions in the manual carefully before use and strictly follow them.

Keep the manual for future references.

Lesen Sie die ganze Anleitung vor dem Betrieb aufmerksam durch und folgen Sie beim Betrieb des Geräts den Anweisungen. Bewahren Sie diese Bedienungsanleitung zum späteren Nachlesen griffbereit auf.

取扱説明書 / 使用説明書 / 使用说明书 /
Instruction Manual / Bedienungsanleitung

[For U.S.A. and Canada]

THIS CLASS A DIGITAL DEVICE COMPLIES WITH PART15 OF THE FCC RULES AND THE CANADIAN ICES-003. OPERATION IS SUBJECT TO THE FOLLOWING TWO CONDITIONS.

- (1) THIS DEVICE MAY NOT CAUSE HARMFUL INTERFERENCE, AND
- (2) THIS DEVICE MUST ACCEPT ANY INTERFERENCE RECEIVED, INCLUDING INTERFERENCE THAT MAY CAUSE UNDERSIGNED OPERATION.

CET APPAREIL NUMÉRIQUE DE LA CLASSE A EST CONFORME À LA NORME NMB-003 DU CANADA.

安全のために

当社の製品は安全に十分配慮して設計されています。しかし、操作や設置時にまちがった取扱いをすると、火災や感電などにより死亡や大ケガなど人身事故につながることもあり、危険です。また、機械の性能を落としてしまうこともあります。これらの事故を未然に防ぐために、安全のための注意事項は必ず守ってください。操作や設置、保守、点検、修理などを行なう前に、この「安全のために」を必ずお読みください。

警告表示の意味

このマニュアルでは、次のような表示をしています。表示内容をよく理解してから本文をお読みください。



警告

この表示の注意事項を守らないと、火災や感電などにより死亡や大ケガなど人身事故につながる可能性があります。



注意

この表示の注意事項を守らないと、感電やその他事故によりケガをしたり周辺の物品に損害を与えることがあります。

注意を促す記号



注意



感電注意

行為を禁止する記号



分解禁止



警告

下記の注意事項を守らないと、死亡、大ケガにつながる可能性があります。



・ ケーブルを傷つけたり、加工したり、無理に曲げたり、引張ったりしないでください。また、重いものをのせたり、熱したりしないでください。ケーブルが破損し、火災や感電の原因となる恐れがあります。



・ 本装置を分解、改造することはおやめください。ケガや感電の恐れがあります。また、内部回路を破損させる原因にもなります。



注意

下記の注意事項を守らないと、ケガをしたり周辺の物品に損害を与えることがあります。



・ 本装置は防爆構造になっておりませんので、可燃性ガスの雰囲気中での使用はおやめください。火災の原因となる可能性があります。

一般的な注意事項

以下は当社製品を正しくお使いいただくための一般的な注意事項です。個々の詳細な取扱上の注意は、本取扱説明書に記述された諸事項および注意をうながしている説明事項に従ってください。

- ・ 始業または操作時には、当社製品の機能および性能が正常に作動していることを確認してからご使用ください。
- ・ 当社製品が万一故障した場合、各種の損害を防止するための十分な保全対策を施してご使用ください。
- ・ 仕様に示された規格以外での使用または改造を施された製品については、機能および性能の保証は出来ませんのでご留意ください。
- ・ 当社製品を他の機器と組合わせてご使用になる場合は、使用条件、環境などにより、その機能および性能が満足されない場合がありますので、充分ご検討の上ご使用ください。

目次

1. 使用上のご注意	1
2. 取付上のご注意	2
3. 各部の名称.....	3
4. 仕様	4
5. 測長ユニット出力信号.....	5
5-1. 出力信号位相差	5
5-2. 出力信号アラーム	6
5-3. 受信装置.....	6
6. 別売アクセサリ	7
7. 外形寸法図.....	8

1. 使用上のご注意

- ・ 本装置に過度の衝撃が加わる場所での使用はおやめください。内部を破損、または正常な出力信号が得られないことがあります。
- ・ コネクタの抜き差しは、破損や誤動作を防ぐため、必ず電源を切ってから行なってください。
- ・ 接続コネクタは表示ユニットのコネクタにロックされるまで差し込みます。コネクタ着脱の際は必ず表示ユニットの電源を OFF にしてから行なってください。
- ・ 強力な磁気が発生するものは、測長ユニットから 10 cm 以上離してください。(5 mT 以下の磁界で使用してください。)
- ・ ケーブルを強く引張ったり、ケーブルをつかんで取付けや取外しをしますと、断線の恐れがあります。
- ・ 測長ユニット本体は、ケーブルのシールド線により、表示ユニットのフレーム GND (アース端子) と電氣的に短絡されています。工作機械等へ取付けて他の信号処理装置と組み合わせる場合は、アースレベルにご注意ください。
- ・ 防水型ではありませんので、直接水や油がかからないように使用してください。
- ・ キャリブレーションは 1 年毎に行なっていただくことを推奨します。
- ・ DK830SLR は、ベローズセット DZ830BL (別売アクセサリ) を付けて使用することで、保護等級 IP67 相当になります。DK830SVR は、ベローズセット DZ830BV (別売アクセサリ) を付けて使用することで、保護等級 IP67 相当になります。DK830SR はベローズセットを付けて使用することはできません。
- ・ DK830SLR または DK830SVR でベローズセット (別売アクセサリ) をご使用の際、雰囲気中の有機溶剤やオゾンや紫外線などによって、ベローズが著しく劣化する場合があります。この場合、ベローズの定期的 (6 ヶ月～1 年) な交換をしてください。

DK830SVR の場合のみ

- ・ エアー取付口を通じて、測定子操作をする場合には、図 1 のような構成の空圧回路を用いますと、エアー駆動が可能となります。空気の圧力は、 0.1 ± 0.01 MPa 程度が適当ですが、被測定物の硬度、測長ユニットストローク内のどこで測定するかなどで、圧力コントロールの調整が必要です。圧力のコントロールには、精密レギュレータ (例：SMC 製 IR2010 相当) を使用してください。
- ・ スピンドルの押し出し速度が速い場合、ワークに触れた瞬間に表示がエラーになることがあります。また過度の衝撃により、ベアリング内部のボール保持器がずれ、測定長が減少することがあります。この場合は、図 1 のようにスピードコントローラにてスピンドルの速度調整をしてください。
- ・ エアー取入口に使用するチューブは、外径 $\phi 4$ のものを使用してください。
- ・ エアー注入により、スピンドルが押し出される動作となります。
- ・ エアーはドライエアーを使用してください。

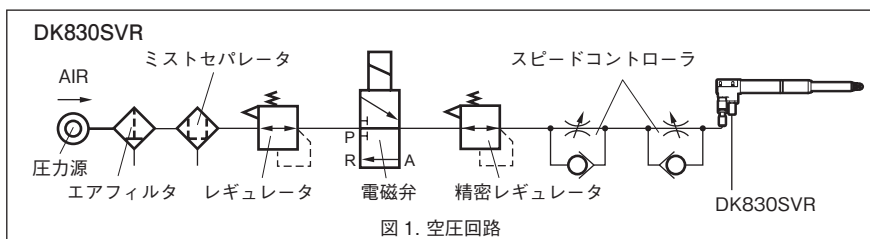


図 1. 空圧回路

2. 取付上のご注意

- ・ 測長ユニットの取付けは、必ずシステムをチャックしてください。
- ・ 測長ユニットを他の機器に取付ける場合は、本機に直接ねじが当たる固定は絶対に避けてください。
- ・ 測定子を取付け / 取外しする際には、付属の専用スパナをご使用ください。スピンドルに $0.1 \text{ N}\cdot\text{m}$ 以上のトルクが加わらないようにご注意ください。故障の原因となります。
平面測定子を使用される場合以外は、測定子ゆるみ防止のため、付随の呼び 2.5 のスプリングワッシャをはさむか、ねじロックのご使用をおすすめします。(締付けトルク参考値: $0.05 \sim 0.06 \text{ N}\cdot\text{m}$) (図 2 参照)
- ・ 本品はボール軸受を採用していますので、取付の際にシステムを強く締めすぎますと測定軸を傷つけ、動きを損なう恐れがありますからご注意ください。
- ・ 機械装置への取付けに際しては、締付けすぎによる測長ユニットの損傷を防ぐため、フランジアダプタ DZ830F (別売アクセサリ) のご使用をおすすめします。DZ830F を使用できない場合は、図 3 の寸法および材質のホルダーをご用意いただき、規定トルク $0.6 \text{ N}\cdot\text{m}$ で締付け、固定してください。
- ・ システムは、図 3 のようにスリワリ部をねじで締め込むように取付けてください。絶対に、 $\phi 8$ 穴垂直方向にねじ切りをしてシステムを押しねじで締め込む取付けは、行なわないでください。摺動不良や精度不良の原因となります。
- ・ ケーブルは断線を防ぐため、適当な場所へ固定するようにしてください。また、ケーブルを強く引いたり、無理に曲げてのご使用は避けてください。(曲げ半径 40 mm (内側) 以上)
- ・ スピンドルを機械装置に固定して使用する場合には、カップリング DZ-191 (別売) をご使用ください。DZ-191 の取付方法については、DZ-191 の取扱説明書をご参照ください。
- ・ 取付平行度は測定精度に影響します。測定面に対する直角度あるいは走りに対する平行度は、 $0.02 \text{ mm}/14 \text{ mm}$ 以内に調整してください。
- ・ システムを固定した後は、回転方向に力を加えないでください。故障の原因となります。

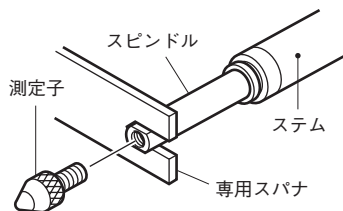
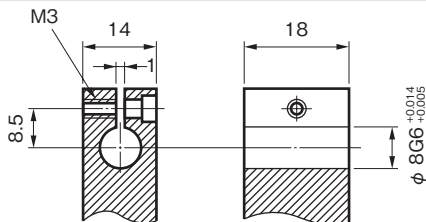


図 2. 測定子の取付け / 取外し方法



締付トルク: $0.6 \text{ N}\cdot\text{m}$

材質: SUS303

単位: mm

図 3. 取付ホルダーの寸法および寸法公差

3. 各部の名称

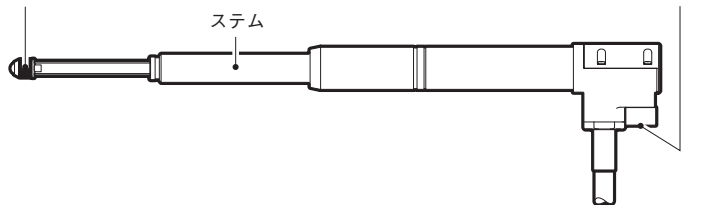
DK830SR

測定子 (市販の測定子と交換可能)



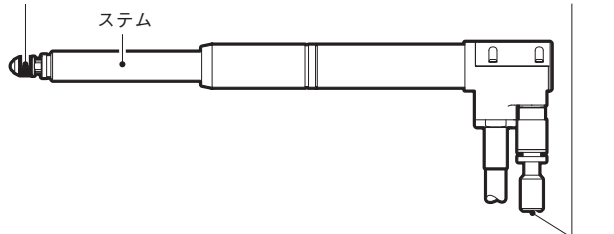
DK830SLR

測定子 (市販の測定子と交換可能)



DK830SVR

測定子 (市販の測定子と交換可能)

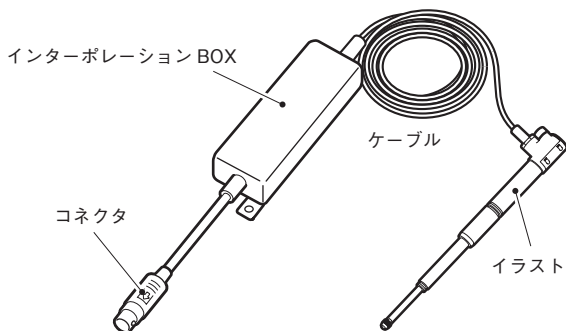


インターポレーションBOX

コネクタ

ケーブル

イラストモデル : DK830SLR



4. 仕様

	ストレートタイプ	ライトアングルタイプ	空気圧押しタイプ
	DK830SR	DK830SLR	DK830SVR
出力	A/B/ 原点 電圧差動型ラインドライバ出力 (EIA-422 に準拠)		
信号ピッチ	80 μm		
最小分解能	0.1 μm		
測定範囲	30 mm		
精度 (20°Cにて)	1.3 μm		1.7 μm
測定力 (20°Cにて)	下方位 : 0.7 \pm 0.35 N 横方位 : 0.6 \pm 0.35 N 上方位 : 0.5 \pm 0.35 N		空気圧 0.07 MPa のとき 全方位 1.9 N 以下 空気圧 0.09 MPa のとき 全方位 2.6 N 以下
原点	1 カ所 (スピンドル移動 1 mm の位置にて)		
最大応答速度	80 m/min		
エア駆動	無し		空気圧押し
耐振動 (10 ~ 2000 Hz)	100 m/s ²		
耐衝撃 (11 ms)	1000 m/s ²		
保護等級 ^{*1}	IP53	IP53/IP67 ^{*2}	
使用温度範囲	0°C ~ 50°C		
保存温度範囲	-20°C ~ 60°C		
電源電圧	DC +5 V \pm 5%		
消費電力	1 W		
ケーブル長	2.4 m		
ステム径	ϕ 8 ⁰ _{-0.009}		
質量 ^{*3}	約 70 g	約 80 g	
測定子	超硬合金球面付、取付ねじ M2.5		
付属品	専用スパナ、取扱説明書、補足説明書、+P4 \times 5 ねじ (2 本)		
出力ケーブル長 (後続電子部まで)	22 m max.		
寿命 ^{*4}	2000 万回		1000 万回

※1 インターポレーション BOX とコネクタを除く

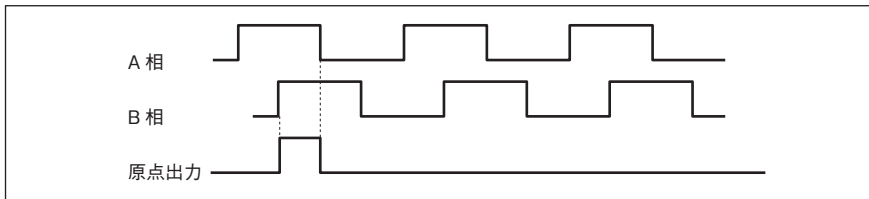
※2 ベローズセット (別売アクセサリ) を使用時

※3 ケーブル部とインターポレーション BOX を除く

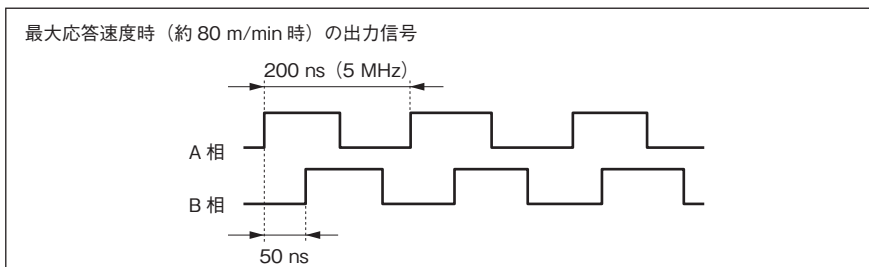
※4 当社規定の評価方法による

5. 測長ユニット出力信号

本測長ユニットが出力する信号は A/B/ 原点出力信号で EIA-422 に準拠した電圧差動型ラインドライバ出力です。



原点は、A 相と B 相が Hi レベルのときに、Hi レベルになる同期原点です。



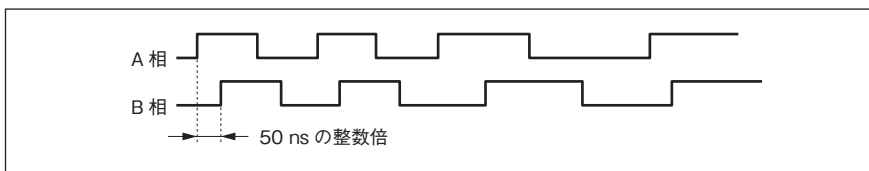
本測長ユニットが出力する AB 相は、最大 5 MHz、最小位相差 50 ns です。この信号を処理できるカウンタまたは制御機をご使用ください。

* 特殊仕様にて最小位相差を変更することが可能です。(「5-1. 出力信号位相差」参照)

5-1. 出力信号位相差

本測長ユニットの移動長は 50 ns 毎に検出され、移動長に比例した位相差で出力されます。位相差量は、50 ns の整数倍で変化します。

また、A 相と B 相の最小位相差は 50 ns です。

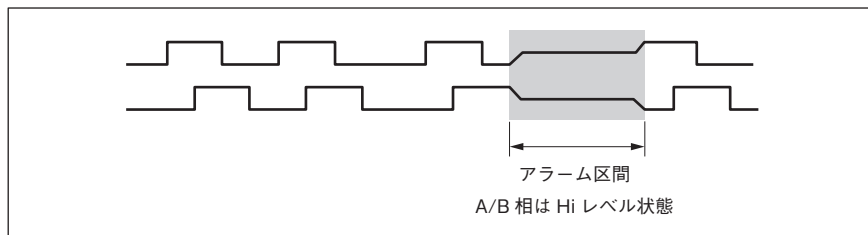


標準仕様の最小位相差は 50 ns で固定ですが、下記の表の最小位相差については、特殊仕様として対応します。

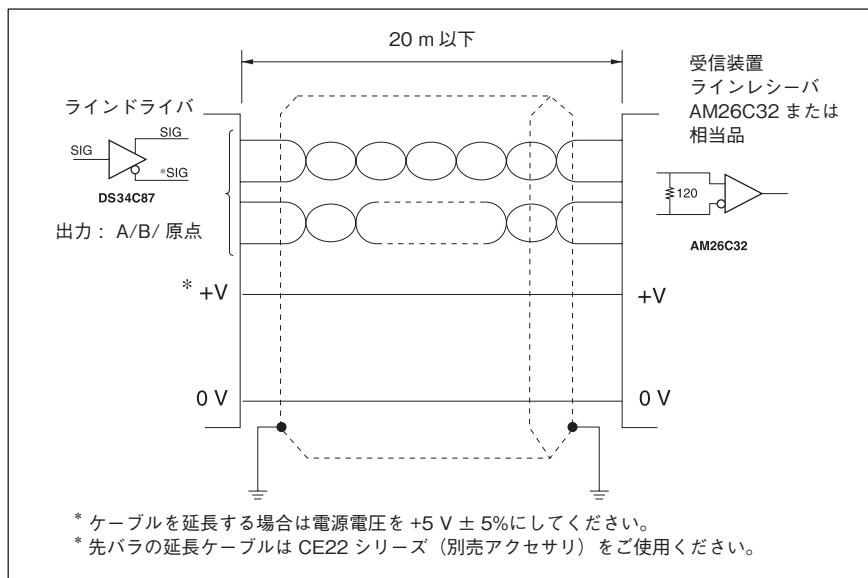
A/B 相 最小位相差	A 相 1 周期	カウンタの 許容周波数	最大応答速度	備考
50 ns	200 ns	5 MHz	80 m/min	標準品
100 ns	400 ns	2.5 MHz	42 m/min	特殊仕様
300 ns	1.2 μ s	833 kHz	14 m/min	特殊仕様
500 ns	2 μ s	500 kHz	8.4 m/min	特殊仕様

5-2. 出力信号アラーム

本測長ユニットが出力する A/B 相は、応答速度を超えた場合、アラームとして約 400 ms の間、Hi レベル状態となります。

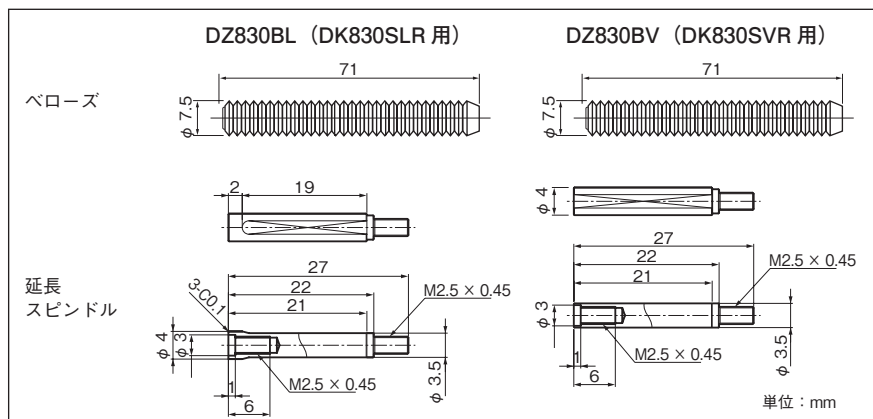


5-3. 受信装置

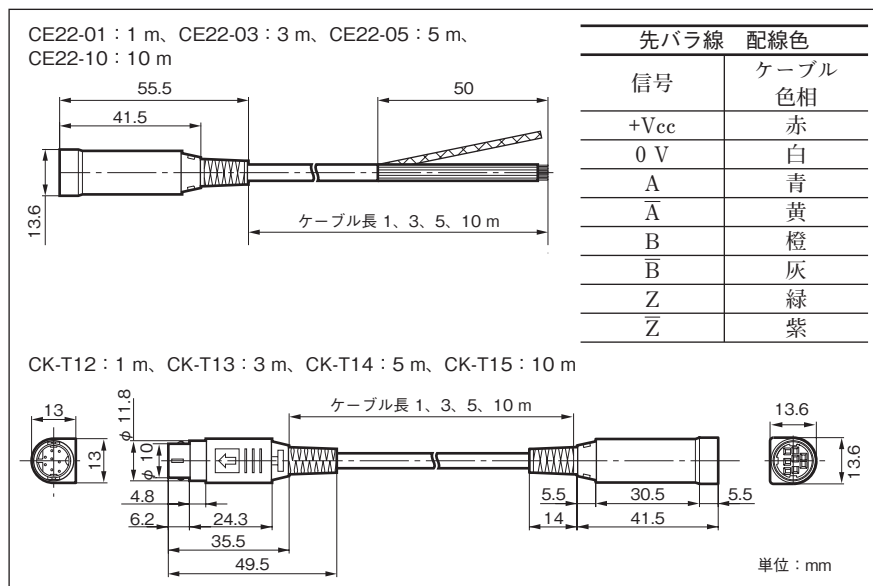


6. 別売アクセサリ

- ・ スタンド (DZ-501) に取付けてご使用になる場合には、取付用として専用のセットブッシュ (DZ-811) が用意されていますのでご利用ください。
- ・ ベローズセット

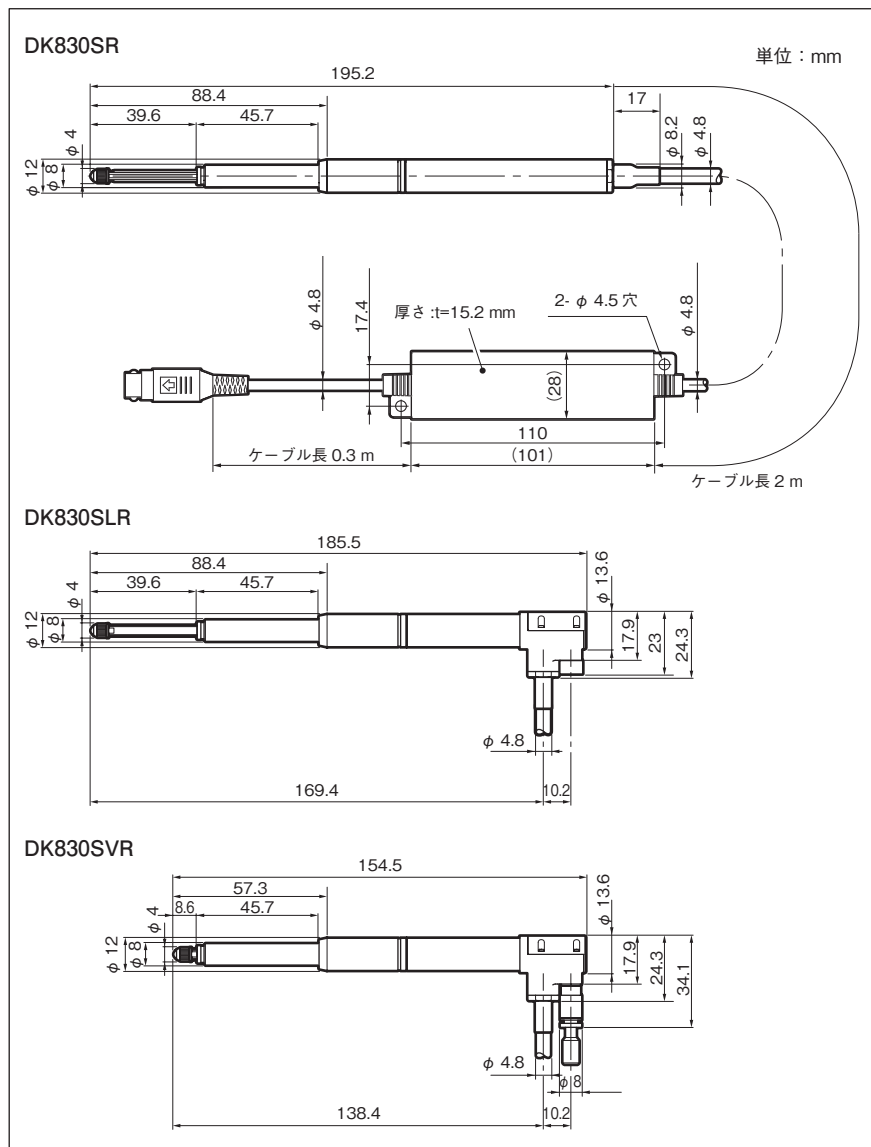


- ・ 延長ケーブル



7. 外形寸法図

製品は一部改良のため、予告なく外観・仕様を変更することがあります。



安全注意事項

Magnescape Co., Ltd.的產品在設計時已經有周全的安全考慮。不過，操作或安裝時的不當行為很危險，而且可能導致火災、電擊或其他可能造成嚴重傷害或死亡的意外事件。此外，這些行為也可能會讓機器的效能變差。

因此，務必要遵守下列安全注意事項，以防止這些類型的意外。而且對本機進行操作、安裝、保養、檢查、修理或者工作之前，都要仔細閱讀這些“安全注意事項”。

警告指示的意義

下列指示用於整本說明書，閱讀本文之前，應該先瞭解其內容。



警告

不遵守這些注意事項可能會導致火災、電擊或其他會造成嚴重傷害或死亡的意外。



注意

不遵守這些注意事項可能會導致電擊或其他會對周遭物品造成傷害或損壞的意外。

需要注意的符號



注意



電擊

禁止動作的符號



請勿拆解

	警告	如果不遵守下列安全注意事項，可能會導致嚴重的傷害或者死亡。
--	-----------	-------------------------------



- 請勿損傷、修改、過度彎折、拉扯、放置重物、或者加熱纜線，因為這樣可能會損傷纜線而造成火災或電擊。



- 請勿拆解或修改本機，因為這樣可能會造成傷害或電擊。這些動作也可能會損壞內部的電路。

	注意	如果不遵守下列安全注意事項，可能會傷害或者損壞周遭物體。
--	-----------	------------------------------



- 本機沒有防爆結構。因此，請勿在充滿易燃氣體的環境中使用本機，因為那樣可能會造成火災。

一般注意事項

使用Magnescale Co., Ltd.產品時，請遵守下列一般注意事項和本說明書中提到的那些特定注意事項，以確保正確地使用產品。

- 作業之時和之前，務必要查看我們的產品功能是否正常。
- 提供適當的安全措施，以防萬一我們的產品出現故障的情況。
- 如果不在指定的規格或用途內使用，以及修改我們的產品，會使得我們產品指定的功能和效能保證失效。
- 將我們的產品與其他設備配合使用時，可能無法達到本說明書中提到的功能和效能，要視操作環境的情況而定。請先進行徹底的相容性研究。

目錄

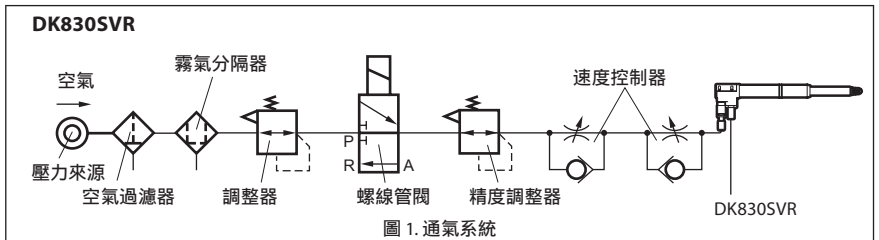
1. 操作注意事項.....	1
2. 安裝說明	2
3. 各部件名稱	3
4. 規格	4
5. 測量機組輸出訊號.....	5
5-1. 輸出訊號相位差	5
5-2. 輸出訊號警報	6
5-3. 接收器.....	6
6. 選購配件	7
7. 尺寸	8

1. 操作注意事項

- 請勿在可能會受到過度撞擊的地方使用本機。否則本機內部可能會受損或者本機可能會變得無法產生正常的輸出訊號。
- 連接或拔掉接頭之前，務必要關閉電源，以防止損害或錯誤的操作。
- 將接頭插入計數器直到鎖定為止。連接或拔掉接頭之前，務必要關閉電源開關。
- 測量機組要距離強烈磁性來源至少 10 cm 以上。(測量機組不得用於磁場超過 5 mT 的地方。)
- 連接或拔掉纜線時，切勿用力拉扯，否則可能會造成斷裂。
- 測量機組藉由纜線的防護線以短路方式連接在計數器外殼的GND (地線端子) 上。測量機組用在機械工具等等上面的其他訊號處理裝置上時，要注意地線電平。
- 請勿將測量機組放在會被水或油噴到的地方。
- 建議每年校準一次。
- DK830SLR 可以利用 DZ830BL 伸縮軟管組 (選購配件) 提供相當於 IP67 度的保護。DK830SVR 可以利用 DZ830BV 伸縮軟管組 (選購配件) 提供相當於 IP67 度的保護。DK830SR 不能使用伸縮軟管組。
- DK830SLR 或 DK830SVR 使用伸縮軟管組 (選購配件) 時，周邊大氣中的有機溶劑、臭氧、紫外線或者其他不利情況可能會使得伸縮軟管快速劣化。在這些環境中使用時，請定期 (每六個月到一年) 更換伸縮軟管。

僅適用於 DK830SVR

- 通過進氣口操作探針時，要使用圖 1 中的那種通氣系統才能以氣體驅動。合適的氣壓約為 0.1 ± 0.01 Mpa，但是壓力的控制必須根據待測物體的硬度、進行測量時測量機組的位置以及其他因素進行調整。請使用精度調整器 (例如 SMC 的 IR2010 或者同等級的裝置) 控制氣壓。
- 如果軸心噴出的速度太快，觸及工件時，顯示器上可能會出現錯誤。過度的撞擊可能會使得軸承內的軸承座移位，而造成測量範圍縮小。遇到這種情況時，請用圖 1 中的速度控制器調整軸心的速度。
- 用於進氣口的管子外徑應該要有 $\phi 4$ mm。
- 注入空氣使得軸心進行噴出作業。
- 注入空氣時請使用乾燥的空氣。

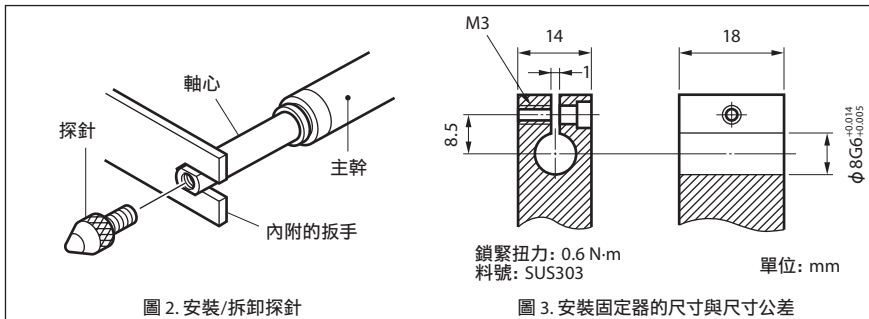


2. 安裝說明

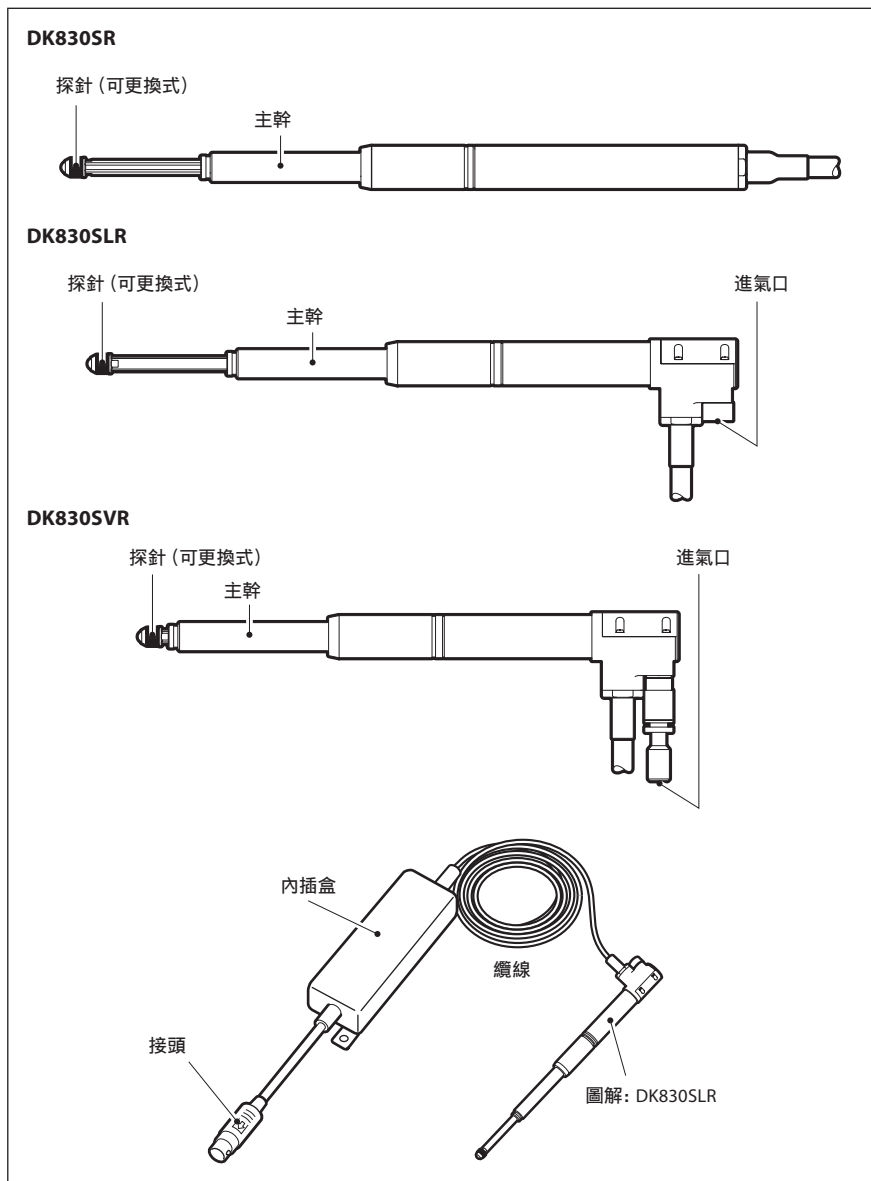
- 安裝時務必要夾緊測量機組的主幹。
- 如果要安裝在另一個裝置上，測量機組一定要避免觸及安裝螺絲。
- 安裝與拆卸探針時，要使用內附的扳手。小心不要對軸心施加超過 0.1 N·m 以上的扭力。那樣可能會導致破損。

除非是使用扁平的探針，否則建議加裝所附的彈簧墊圈（額定尺寸：2.5）或者是使用螺絲鎖，以防止探針鬆脫（鎖緊扭力參考值：0.05–0.06 N·m）（請參閱圖 2）。

- 測量機組的構造包含滾珠軸承。因此安裝測量機組時，如果將主幹鎖得太緊可能會損及軸心並妨礙其順暢地運動。
- 安裝到機器上時，建議使用 DZ830F 凸緣轉接器（選購配件），以防止因為鎖得太緊而損及測量機組。如果無法使用 DZ830F，請按圖 3 中所示的尺寸和料號準備一個固定器，並將螺絲鎖緊到指定的 0.6 N·m 扭力以固定探測器。
- 如圖 3 中所示，將螺絲鎖緊到槽中以裝上主幹。
安裝時千萬不要把螺絲垂直旋入 $\phi 8$ 孔，壓住主幹，然後用螺絲鎖緊。這樣可能會造成滑動不良和精度不高。
- 將纜線固定在合適的位置，以免纜線可能會斷裂。切勿以強力拉扯或彎折的方式對待纜線。（內部彎折半徑為 40 mm 以上）
- 如果軸心要固定在機器上，請使用可以選購的 DZ-191 聯結器。關於安裝程序，請參考 DZ-191 的使用說明書。
- 測量精度取決於安裝的平行度。將與測量表面的垂直度或者與動作的平行度調整到 0.02 mm/14 mm 的範圍內。
- 主幹固定之後，不要對旋轉方向施力。那樣可能會造成故障。



3. 各部件名稱



4. 規格

	直式	右彎式	氣動式
	DK830SR	DK830SLR	DK830SVR
輸出	A/B/參考點訊號 差動線路驅動器輸出 (符合 EIA-422)		
訊號間距	80 μm		
分辨率	0.1 μm		
測量範圍	30 mm		
精度 (20°C 時)	1.3 μm		1.7 μm
測量力 (20°C 時)	向下: 0.7 \pm 0.35 N 水平方向: 0.6 \pm 0.35 N 向上: 0.5 \pm 0.35 N		0.07 Mpa 的氣壓: 所有方向 1.9 N 以下 0.09 Mpa 的氣壓: 所有方向 2.6 N 以下
參考點	一處 (在軸心運動的 1 mm 位置)		
最大回應速度	80 m/min		
空氣驅動	無		氣動
抗震 (10 至 2000 Hz)	100 m/s ²		
抗撞擊 (11 ms)	1000 m/s ²		
保護結構 ^{*1}	IP53	IP53/IP67 ^{*2}	
作業溫度	0°C 至 50°C		
保存溫度	-20°C 至 60°C		
電源電壓	DC +5 V \pm 5%		
耗電量	1 W		
纜線長度	2.4 m		
主幹直徑	ϕ 8 ^{-0.009}		
質量 ^{*3}	約 70 g	約 80 g	
探針	附有碳化物球形尖端, 安裝螺絲 M2.5		
配件	內附扳手、使用說明書、補充說明、+P4 \times 5 螺絲 (2)		
輸出電纜長度 (可以連接到電子設備部分)	最長 22 m		
使用壽命 ^{*4}	無撞擊情況下至少 2000 萬次		無撞擊情況下至少 1000 萬次

*1 不包括內插盒與接頭

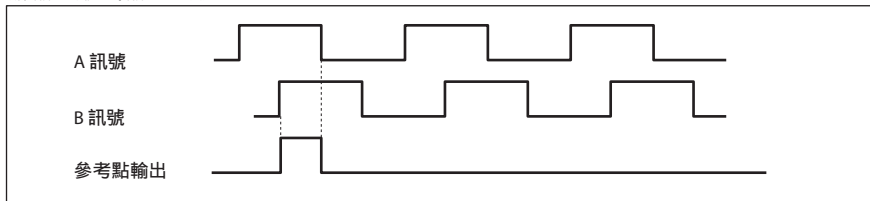
*2 使用伸縮軟管組 (選購配件) 時

*3 不包括纜線與內插盒

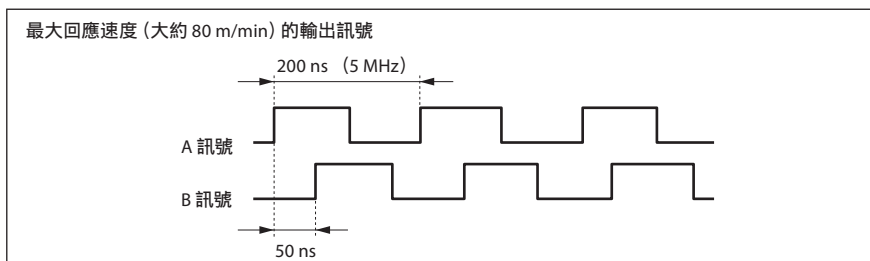
*4 要視 Magnescale Co., Ltd. 所定義的鑑定測試而定。

5. 測量機組輸出訊號

測量機組輸出的訊號是 AB 正交訊號，參考點會以符合 EIA-422 標準的差動線路驅動器輸出形式輸出訊號。



參考點是指 A 訊號與 B 訊號處於高電平時，高電平處的同步參考點。



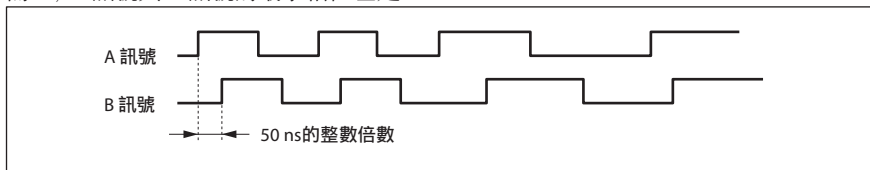
本測量機組會以 5 MHz 的最高頻率與 50 ns 的最小相位差輸出 AB 正交訊號。請使用能夠處理這些訊號的計數器或控制器。

* 最小相位差可以在特殊規格下修改。(請參閱 “5-1. 輸出訊號相位差”)

5-1. 輸出訊號相位差

每 50 ns 偵測一次測量機組的行程長度，並輸出與行程長度成比例的相位差。相位差會以 50 ns 的整數倍數變更。

而且，A 訊號與 B 訊號的最小相位差是 50 ns。

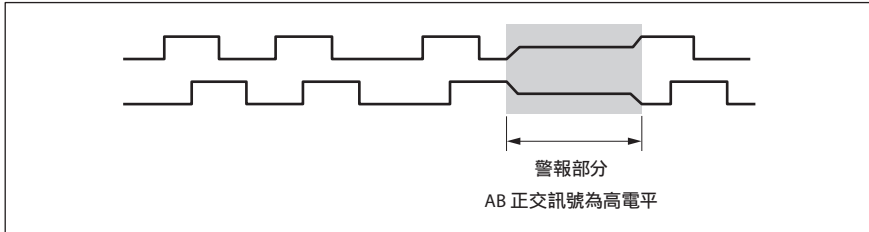


在標準規格中，最小相位差會固定在 50 ns，但是下表中的最小相位差可以作為自訂的規格。

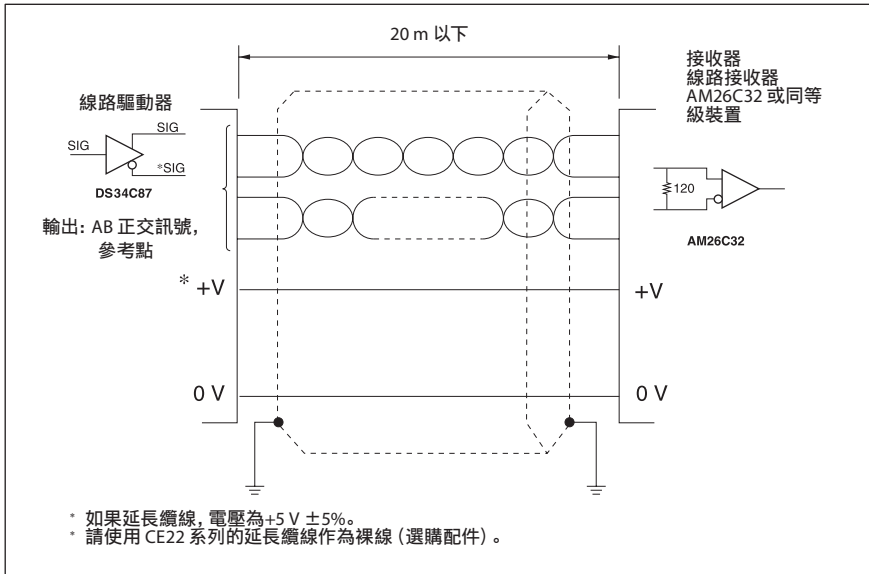
AB 正交最小相位差	A 訊號週期	計數器容許頻率	最大回應速度	備註
50 ns	200 ns	5 MHz	80 m/min	標準產品
100 ns	400 ns	2.5 MHz	42 m/min	特殊規格
300 ns	1.2 μ s	833 kHz	14 m/min	特殊規格
500 ns	2 μ s	500 kHz	8.4 m/min	特殊規格

5-2. 輸出訊號警報

如果回應速度超過，本測量機組輸出的 AB 正交訊號就會變成大約 400 ms 的高電平以作為警報。

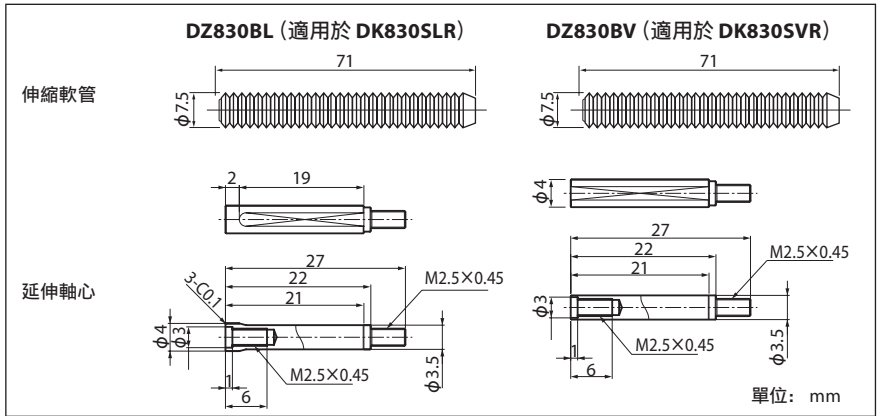


5-3. 接收器

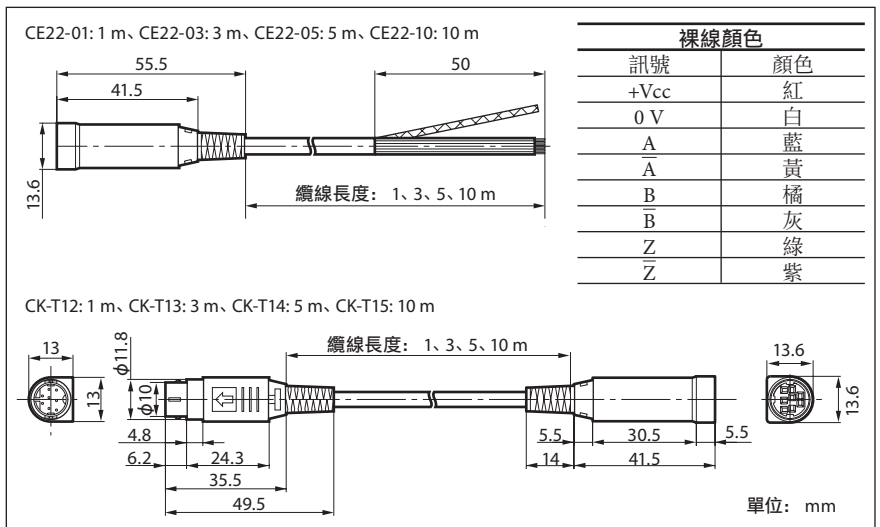


6. 選購配件

- 可以選購 DZ-811 安裝襯套將測量機組安裝在 DZ-501 測量機台上。
- 伸縮軟管組

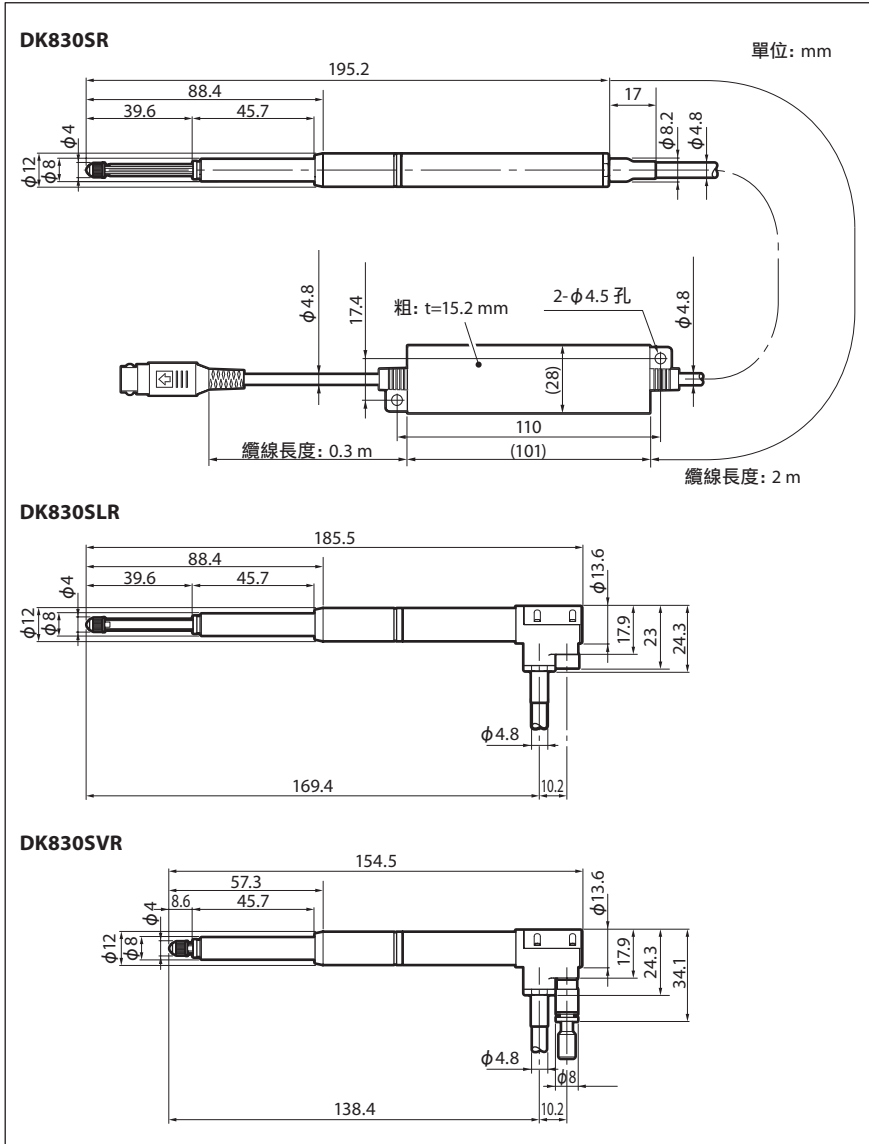


- 延長纜線



7. 尺寸

產品的規格與外觀可能為了改善而變更，而不預先通知。



安全预防措施

Magnescale Co., Ltd. 产品是经周密的安全性考虑而设计的。然而, 在运行或安装时不恰当的操作仍是危险的, 它可能会引起火灾、触电而导致死亡、重伤等人身事故。另外, 这些操作也可能损坏机器的性能。

因此, 为了防止上述意外发生, 请务必遵守安全注意事项, 在对本装置进行操作、安装、维修、检查、修理等工作之前, 请仔细阅读本“安全预防措施”。

警告标志的意义

本手册中使用下面的标志, 在阅读正文之前请先理解它们的含义。



警告

如果不遵守该标志处的注意事项, 可能会引起火灾、触电而导致死亡、重伤等人身事故。



注意

如果不遵守该标志处的注意事项, 可能会引起触电或其它事故而导致受伤、损坏周围事物等各种意外。

提醒注意的标志



小心



小心触电

禁止行为的标志



禁止拆卸



警告

不遵守下列注意事项可能会导致重大伤亡。



- 不要损坏、加工、过度弯曲、拉、放置重物、或加热电源线, 因为这可能损坏电源线而导致火灾或电击。



- 不要拆卸、改造本装置, 因为这可能会导致受伤或电击。另外, 这些行为也可能损坏内部线路。



注意

不遵守下列注意事项可能会导致受伤或损坏周围物体。



- 本装置没有防爆结构。因此, 不要在充有可燃性气体的空气上使用, 否则可能导致火灾。

通用的注意事项

为了确保正确地使用本公司产品,请遵守下述通用的注意事项。有关使用时的各种详细注意事项,请遵照本使用说明书中记载的诸事项及提醒您注意的说明事项。

- 在使用和操作之前,请先确认本产品的功能及其性能是否正常,然后开始使用。
- 为防止本产品意外发生故障时造成各种损坏,使用前请实施充分的安全保证措施。
- 请注意,在规格范围外使用本产品以及使用经过改造的本产品时,无法保证其功能和性能正常。
- 将本产品与其它设备组合使用时,根据使用条件、环境等的不同,可能无法实现本产品应有的功能和性能。请充分调查兼容性后使用。

目录

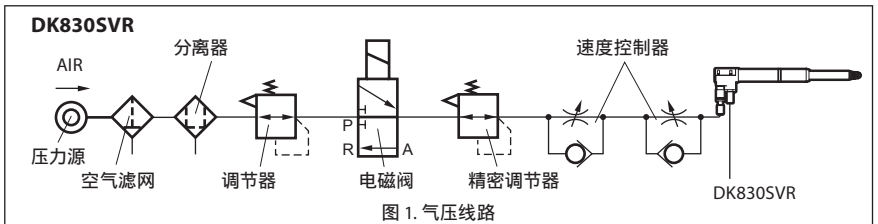
1. 使用时的注意事项	1
2. 安装时的注意事项	2
3. 各部分名称	3
4. 规格	4
5. 测量单元输出信号	5
5-1. 输出信号相位差	5
5-2. 输出信号警报	6
5-3. 接收信号装置	6
6. 另购附属品	7
7. 外形尺寸图	8

1. 使用时的注意事项

- 不要在遭受强烈震动的地方使用本装置。这可能会损坏内部线路、或导致无法获得正常输出信号。
- 为了防止损坏或误操作，在连接或断开连接器之前，一定要关闭电源。
- 将连接器插入显示单元的插口时，要一直插入到其锁定为止。插拔连接器之前，一定要关闭显示单元电源。
- 在产生强磁场的场所使用时，令测量单元离开 10 cm 以上距离。（该测量单元不得用于超过 5 mT 的磁场。）
- 如果用力拉电缆、握持电缆安装或拆卸的话，可能会造成断线。
- 探测器主体通过电缆的屏蔽线与显示单元的外壳 GND（地线端子）之间电路上处于连接状态。将其安装到作业机械等与其它信号处理装置组合使用时，请注意接地电平。
- 本装置不防水，使用时请勿直接沾水或油。
- 请每年进行一次校准。
- 通过使用波纹管套件 DZ830BL（另购附属品），DK830SLR 能提供相当于 IP67 保护级的保护。通过使用波纹管套件 DZ830BV（另购附属品），DK830SVR 能提供相当于 IP67 保护级的保护。DK830SR 不能与波纹管套件一起使用。
- 与 DK830SLR 或 DK830SVR 一起使用波纹管套件（另购附属品）时，有机溶剂、臭氧、紫外线或其它环境气体中的有害物质可能会迅速损坏波纹管。在这种环境下使用时，请定期更换波纹管（每 6 个月至 1 年）。

仅适用于 DK830SVR

- 经由空气安装口进行测定元件操作时，使用图 1 所示的气压线路构成可以实现空气驱动。适当的空气压力约为 0.1 ± 0.01 Mpa，但是需要根据被测物的硬度、测量时测量单元行程的位置和其它因素调节压力控制。控制压力时，请使用精密调节器（例如：SMC 制 IR2010 等同产品）。
- 主轴的伸出速度过快时，有可能在接触工件的瞬间出现错误表示。用力过度可能会使轴承内的保持架移动，减小测量范围。这种情况下，请按照图 1 所示通过速度控制器调整主轴速度。
- 对于用于空气吸入口的管道，请使用外径为 $\phi 4$ mm 的管道。
- 通过注入空气，主轴进行伸出动作。
- 请使用干燥的空气。

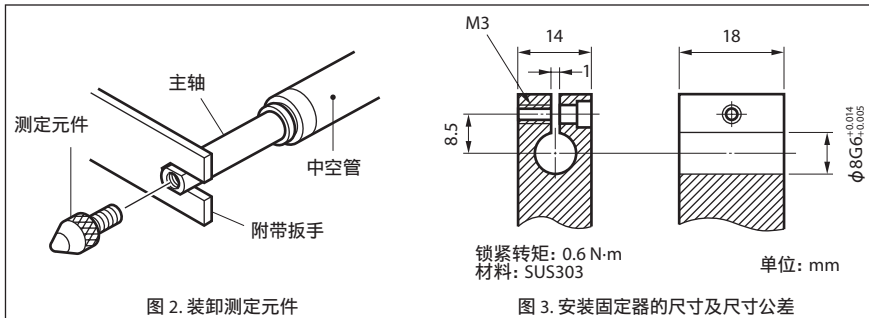


2. 安装时的注意事项

- 安装测量单元时, 请务必夹住中空管。
- 将测量单元安装在其它器械上时, 固定时请绝对不要让螺丝接触到本机。
- 装卸测定元件时, 请使用附带的扳手。注意不要向主轴施加超过 0.1 N·m 的转矩。否则可能会导致故障。

除了使用平面测定元件时以外, 为防止测定元件松脱, 建议您在之间夹入附属的公称口径 2.5 的垫圈, 或使用螺丝锁。(锁紧转矩参考值: 0.05~0.06 N·m) (参见图 2。)

- 请注意, 由于本装置采用球形轴承, 安装时如果过度地拧紧中空管, 有可能会损伤测量轴, 妨碍本装置正常动作。
- 安装到机械装置上时, 请使用法兰适配器 DZ830F (另购附属品), 以防止因紧固过度而损坏测量单元。如果不能使用 DZ830F, 请准备图 3 所示尺寸及材料的固定器, 以规定转矩 0.6 N·m 拧紧螺丝, 固定探头。
- 如图 3 所示地通过将螺丝拧入裂缝来安装中空管。切勿用将螺丝穿过垂直方向的 $\phi 8$ 孔、按住中空管, 然后拧紧螺丝的方法安装, 否则会造成滑动不畅和精度下降。
- 为防止电缆断线, 请将电缆固定在适宜的场所。另外, 不要用力拉和过度弯曲电缆。
[弯曲半径 40 mm (内侧) 以上]
- 将主轴固定在机械装置上使用时, 请使用耦合器 DZ-191 (另购附属品)。有关 DZ-191 的安装方法, 请参照 DZ-191 的使用说明书。
- 测量精度因安装平行度而定。请在 0.02 mm/14 mm 的范围内调整相对于测量面的直角度或相对于移动方向的平行度。
- 紧固中空管后, 请勿在旋转方向施力, 否则会造成损坏。



3. 各部分名称

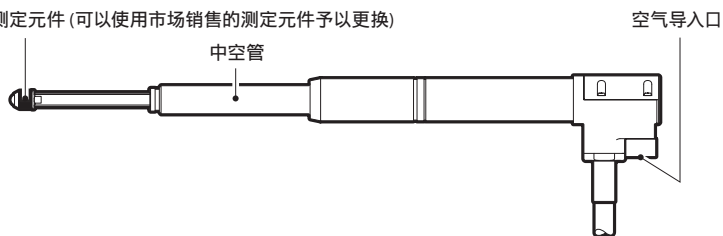
DK830SR

测定元件 (可以使用市场销售的测定元件予以更换)



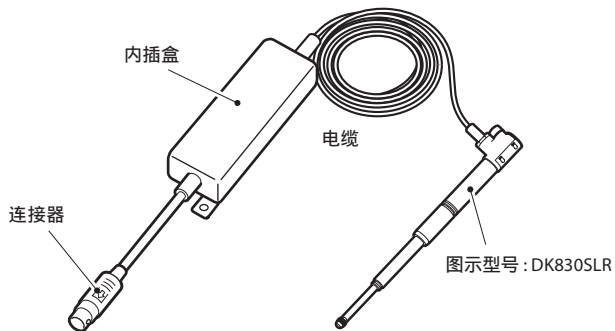
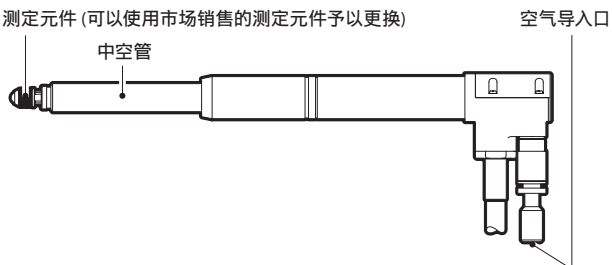
DK830SLR

测定元件 (可以使用市场销售的测定元件予以更换)



DK830SVR

测定元件 (可以使用市场销售的测定元件予以更换)



4. 规格

	直线型	直角型	气动助推型
	DK830SR	DK830SLR	DK830SVR
输出	A/B/ 原点信号 差动型线驱动器输出 (符合 EIA-422 规定)		
信号间距	80 μm		
最小分辨率	0.1 μm		
测量范围	30 mm		
精度 (20°C时)	1.3 μm		1.7 μm
测量力 (20°C时)	下方位: $0.7 \pm 0.35 \text{ N}$ 横方位: $0.6 \pm 0.35 \text{ N}$ 上方位: $0.5 \pm 0.35 \text{ N}$		0.07 Mpa 的空气压力: 各种方向 1.9 N 以下 0.09 Mpa 的空气压力: 各种方向 2.6 N 以下
原点	一处 (主轴移动 1 mm处)		
最大响应速度	80 m/min		
气压驱动	无		气动助推
耐震动 (10 ~ 2000 Hz)	100 m/s^2		
耐冲击 (11 ms)	1000 m/s^2		
保护等级 ¹	IP53	IP53/IP67 ²	
使用温度范围	0°C ~ 50°C		
存放温度范围	-20°C ~ 60°C		
电源电压	直流 +5 V $\pm 5\%$		
功耗	1 W		
电缆长度	2.4 m		
中空管口径	$\phi 8_{-0.009}$		
质量 ³	约 70 g	约 80 g	
测定元件	带超硬合金球面, 安装螺丝 M2.5		
附属品	附带扳手、使用说明书、补充说明、+P4 \times 5 螺丝 (2)		
输出电缆长度 (包括后接电子部分)	最大 22 m		
寿命 ⁴	在无震动的条件下至少 2000 万次循环		在无震动的条件下至少 1000 万次循环

*1 不包括内插盒与连接器

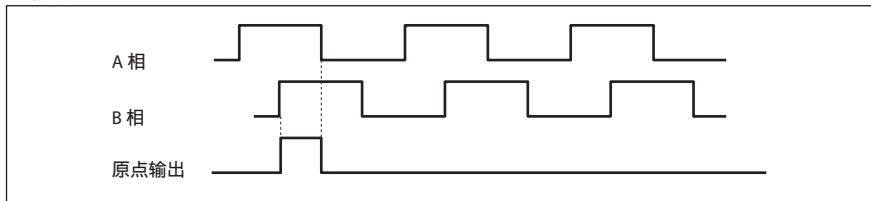
*2 使用波纹管套件 (另购附属品) 时

*3 不包括电缆与内插盒

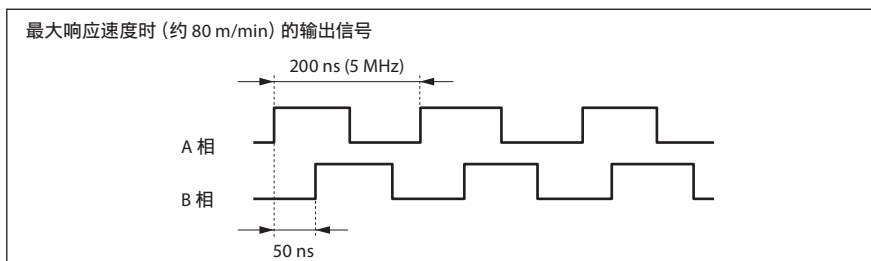
*4 根据 Magnescale Co., Ltd. 规定的评估测试。

5. 测量单元输出信号

该测量单元输出的信号为符合 EIA-422 标准的差动型线驱动器输出形式的 A/B/原点输出信号。



原点是 A 相与 B 相均为 Hi 水平时, 位于 Hi 水平的同期原点。



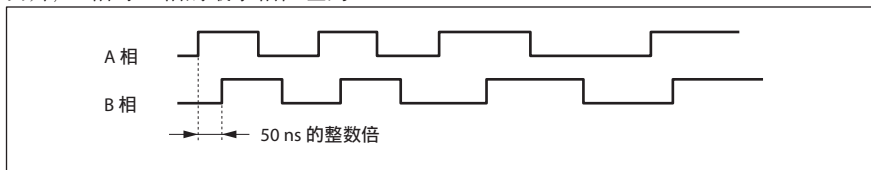
该测量单元以 5 MHz 最大频率和 50 ns 最小相位差输出 AB 相信号。请使用能处理这些信号的计数器或控制器。

* 如有特殊规格要求, 可以改变最小相位差。(请参阅 “5-1. 输出信号相位差”)

5-1. 输出信号相位差

每隔 50 ns 检测一次测量单元的移动长度, 并输出与移动长度成比例的相位差。相位差以 50 ns 的整数倍变化。

另外, A 相与 B 相的最小相位差为 50 ns。

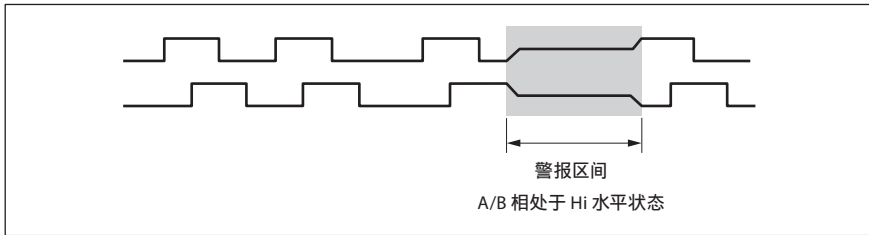


标准规格的最小相位差固定为 50 ns, 但是, 下表中的最小相位差作为特殊规格提供。

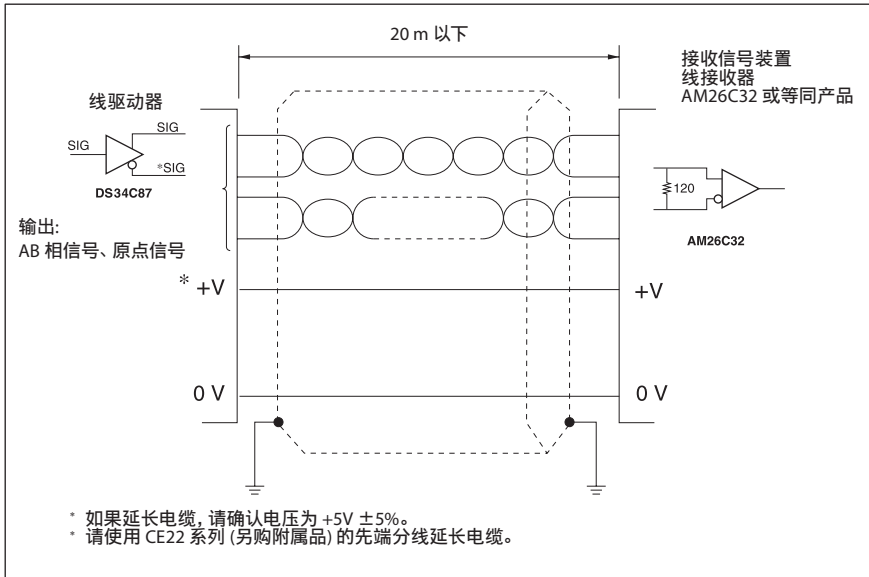
A/B 相最小相位差	A 相一周	计数器容许频率	最大响应速度	备注
50 ns	200 ns	5 MHz	80 m/min	标准品
100 ns	400 ns	2.5 MHz	42 m/min	特殊规格
300 ns	1.2 μ s	833 kHz	14 m/min	特殊规格
500 ns	2 μ s	500 kHz	8.4 m/min	特殊规格

5-2. 输出信号警报

当该测量单元输出的 A/B 相超出响应速度时, 作为警报约有 400 ms 处于 Hi 水平状态。

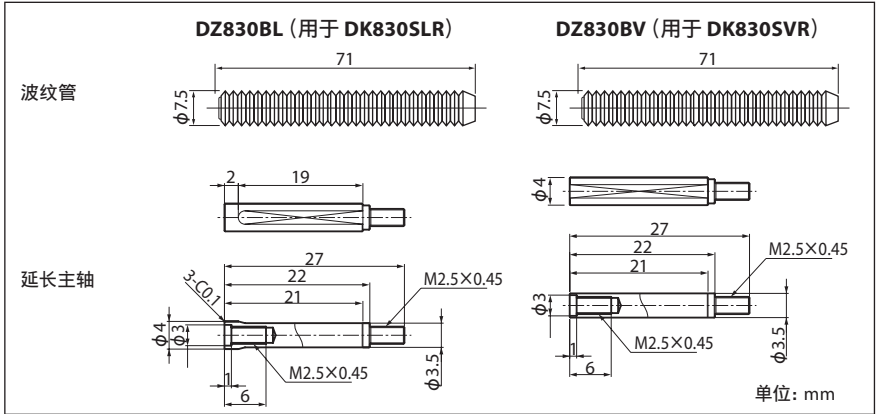


5-3. 接收信号装置

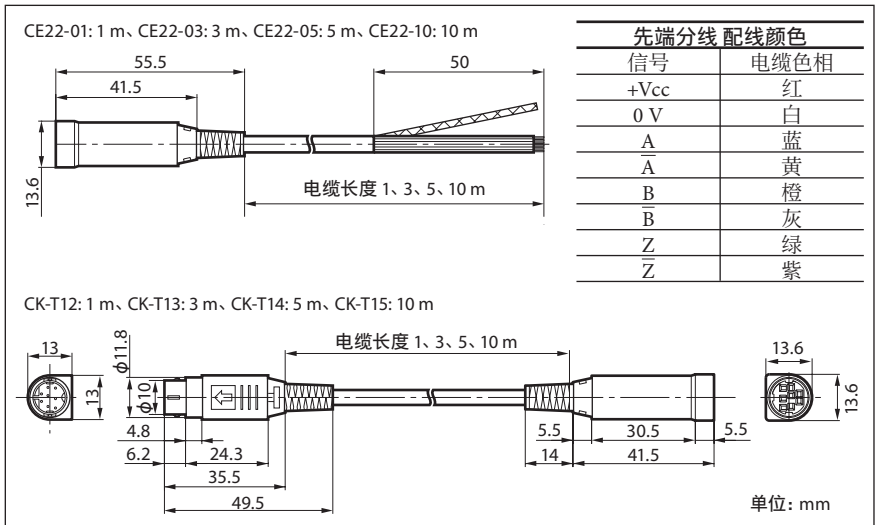


6. 另购附属品

- 安装在台 (DZ-501) 上使用时, 请使用另备的专用安装器 (DZ-811) 进行安装。
- 波纹管套件

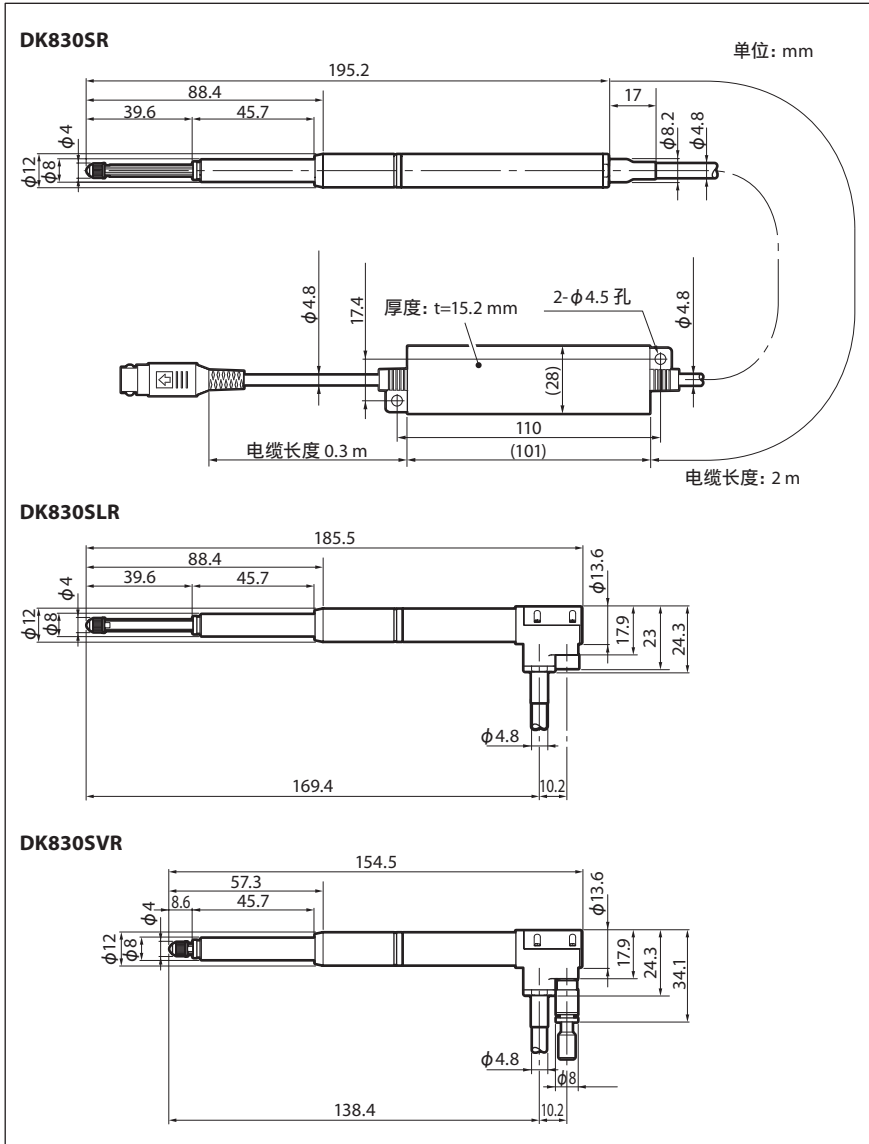


- 延长电缆



7. 外形尺寸图

如果对本产品的一部分进行改良, 其外观和规格将发生变化, 恕不另行通知。



Safety Precautions

Magnescale Co., Ltd. products are designed in full consideration of safety. However, improper handling during operation or installation is dangerous and may lead to fire, electric shock or other accidents resulting in serious injury or death. In addition, these actions may also worsen machine performance.

Therefore, be sure to observe the following safety precautions in order to prevent these types of accidents, and to read these “Safety Precautions” before operating, installing, maintaining, inspecting, repairing or otherwise working on this unit.

Warning indication meanings

The following indications are used throughout this manual, and their contents should be understood before reading the text.



Warning

Failure to observe these precautions may lead to fire, electric shock or other accidents resulting in serious injury or death.



Caution

Failure to observe these precautions may lead to electric shock or other accidents resulting in injury or damage to surrounding objects.

Symbols requiring attention



CAUTION



ELECTRICAL
SHOCK

Symbols prohibiting actions



DO NOT
DISASSEMBLE



Warning

Failing to follow the precaution items given below may lead to severe injury or death.



- Do not damage, modify, excessively bend, pull on, place heavy objects on or heat the cable, as this may damage the cable and result in fire or electric shock.



- Do not disassemble or modify the unit, as this may result in injury or electric shock. These actions may also damage the internal circuitry.



Caution

Failing to follow the precaution items given below may lead to injury or damage to surrounding objects.



- The unit does not have an explosion-proof structure. Therefore, do not use the unit in an atmosphere charged with inflammable gases as this may result in fire.

General precautions

When using Magnescale Co., Ltd. products, observe the following general precautions along with those given specifically in this manual to ensure proper use of the products.

- Before and during operations, be sure to check that our products function properly.
- Provide adequate safety measures to prevent damages in case our products should develop malfunctions.
- Use outside indicated specifications or purposes and modification of our products will void any warranty of the functions and performance as specified of our products.
- When using our products in combination with other equipment, the functions and performances as noted in this manual may not be attained, depending on operating and environmental conditions.

Contents

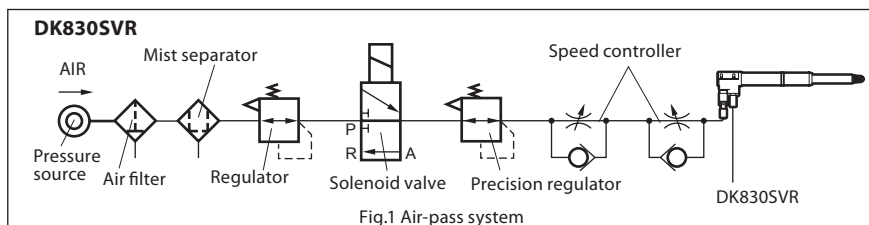
1. Operating Cautions.....	1
2. Mounting Instructions	2
3. Names of parts	3
4. Specifications	4
5. Measuring unit output signals	5
5-1. Output Signal Phase Difference.....	5
5-2. Output Signal Alarm.....	6
5-3. Receiver.....	6
6. Optional Accessories.....	7
7. Dimensions	8

1. Operating Cautions

- Do not use the unit in places where it may receive excessive shocks. Otherwise the inside of the unit may be damaged or the unit may become unable to produce normal output signals.
- Be sure to turn off the power before connecting or disconnecting connectors in order to prevent damage or misoperation.
- Insert the connector into the display unit until it locks. Be sure to turn off the power switch before connecting or disconnecting the connector.
- Locate the measuring unit at least 10 cm away from a strong magnetic source. (The measuring unit must not be used in magnetic fields exceeding 5 mT.)
- Do not forcibly pull the cable for connecting or disconnecting, or it may cause breakage.
- The measuring unit is short circuited to the frame GND (ground terminal) of the display unit by shield wire of the cable. When the measuring unit is used with another signal processing device on a machine tool, etc., be aware of the ground level.
- Do not place the measuring unit where it is exposed to splash of water or oil.
- Calibration is recommended every year.
- The DK830SLR can provide protection equivalent to a IP67 degree of protection by using with the Bellows Set DZ830BL (optional accessory). The DK830SVR can provide protection equivalent a IP67 degree of protection by using with the Bellows Set DZ830BV (optional accessory). The DK830SR cannot be used with a bellows set.
- When using a bellows set (optional accessory) with the DK830SLR or DK830SVR, organic solvents, ozone, ultraviolet rays, or other adverse conditions in the ambient atmosphere can cause rapid deterioration of the bellows. When using in these environments, replace the bellows periodically (every six months to one year).

For DK830SVR only

- In operating the feeler through the air feed port, use such an air-pass system as shown in Fig.1 to enable air driving. The suitable air pressure is approximately 0.1 ± 0.01 Mpa, but adjustment of the pressure control is needed according to the hardness of the object to be measured, location in the measuring unit stroke when the measurement is taken, and other factors. Use a precision regulator (such as IR2010 by SMC or equivalent) to control the air pressure.
- If the spindle ejection speed is too fast, an error may appear on the display the moment that the workpiece is touched. Excessive impact may dislodge the retainer inside the bearing, causing the measuring range to be reduced. In this case, use a speed controller as shown in Fig.1 to adjust the spindle speed.
- The tube used for the air feed port should have an outer diameter of $\phi 4$ mm.
- Injection of air causes the spindle to perform the ejection operation.
- Use dry air for air injection.



2. Mounting Instructions

- Be sure to chuck the stem of the measuring unit for mounting.
- If the measuring unit is mounted on another device, ensure that the measuring unit is free from contact with mount screws.
- When attaching and removing the feeler, use the supplied wrench. Be careful not to apply torque exceeding 0.1 N·m to the spindle. This could lead to a breakdown. Except when using a flat feeler, it is recommended to either attach the supplied spring washer (nominal size: 2.5) or use a screw lock to prevent loosening of the feeler (tightening torque reference value: 0.05–0.06 N·m) (See Fig. 2.).
- The measuring unit comprises ball bearings. Therefore, chucking the stem of the measuring unit too tightly when mounting may damage the spindle and prevent its smooth motion.
- When mounting onto a machine, use of the Flange Adaptor DZ830F (optional accessory) is recommended for preventing damage to the measuring unit due to over-tightening. If the DZ830F cannot be used, prepare a holder with the dimensions and material shown in Fig. 3, and fix the probe by fastening the screw at a specified torque of 0.6 N·m.
- Attach the stem by tightening a screw into the slot as shown in Fig. 3. Never attach by screw threading in the $\phi 8$ hole vertical direction, pressing the stem, and then tightening with a screw. This could result in poor sliding and low precision.
- Fix the cable in a suitable position to prevent possible cable breakage. Never handle the cable by forcibly pulling or bending it. (Inside bend radius 40 mm or more)
- If the spindle is to be fixed to the machine, use coupling DZ-191 which is optionally available. Refer to the DZ-191 Instruction Manual regarding the mounting procedure.
- The measuring accuracy depends on the mounting parallelism. Adjust the squareness to the measuring surface or the parallelism to the movement to within 0.02 mm/14 mm.
- After the stem is secured, do not apply force in the rotational direction. This could cause a failure.

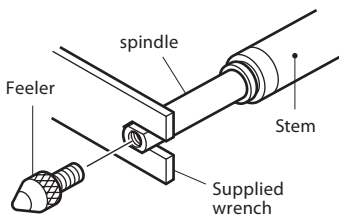


Fig. 2 Attaching/removing feeler

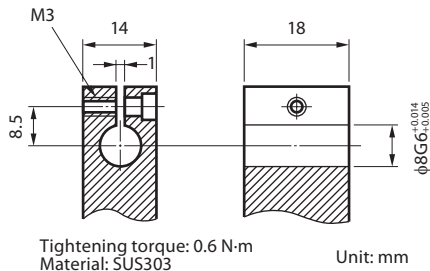


Fig.3 Dimensions and Dimensional Tolerance for the Mounting Holder

3. Names of parts

DK830SR

Feeler (interchangeable)

Stem

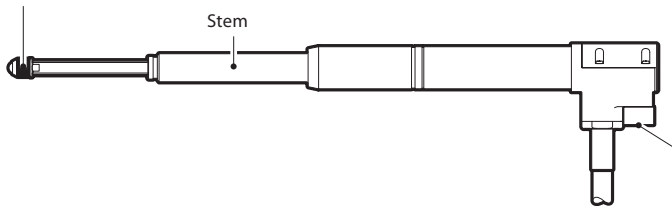


DK830SLR

Feeler (interchangeable)

Stem

Air feed port

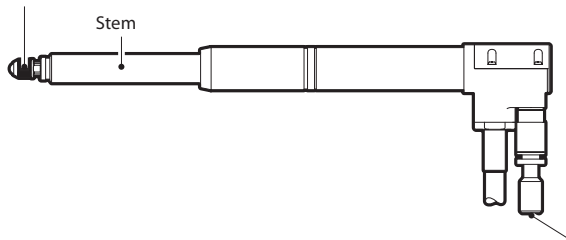


DK830SVR

Feeler (interchangeable)

Stem

Air feed port

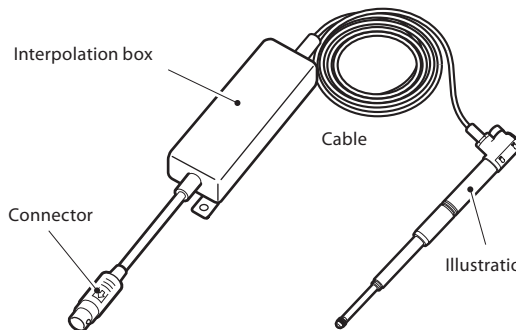


Interpolation box

Cable

Connector

Illustration: DK830SLR



4. Specifications

	Straight Type	Right Angle Type	Pneumatic push Type
	DK830SR	DK830SLR	DK830SVR
Output	A/B/reference point signal differential line driver output (compliant with EIA-422)		
Signal pitch	80 μm		
Resolution	0.1 μm		
Measuring range	30 mm		
Accuracy (at 20°C)	1.3 μm		1.7 μm
Measuring force (at 20°C)	Downward: 0.7 \pm 0.35 N Horizontal: 0.6 \pm 0.35 N Upward: 0.5 \pm 0.35 N		Air pressure of 0.07 Mpa: 1.9 N or less in all directions Air pressure of 0.09 Mpa: 2.6 N or less in all directions
Reference point	One location (at 1 mm position of spindle movement)		
Maximum response speed	80 m/min		
Air driving	None		Pneumatic push
Vibration resistance (10 to 2000 Hz)	100 m/s ²		
Impact resistance (11 ms)	1000 m/s ²		
Degree of protection ^{*1}	IP53	IP53/IP67 ^{*2}	
Operating temperature	0°C to 50°C		
Storage temperature	-20°C to 60°C		
Power supply voltage	DC +5 V \pm 5%		
Power consumption	1 W		
Cable length	2.4 m		
Diameter of stem	ϕ 8. _{0.009} ⁰		
Mass ^{*3}	Approx. 70g	Approx. 80 g	
Feeler	Provided with a carbide ball tip, Mount screw M2.5		
Accessories	Supplied wrench, Instruction Manual, Supplement, +P4×5 screw (2)		
Output cable length (up to the electronic section)	22 m max.		
Life time ^{*4}	Minimum 20 million cycles without shock		Minimum 10 million cycles without shock

*1 Not including interpolation box and connector

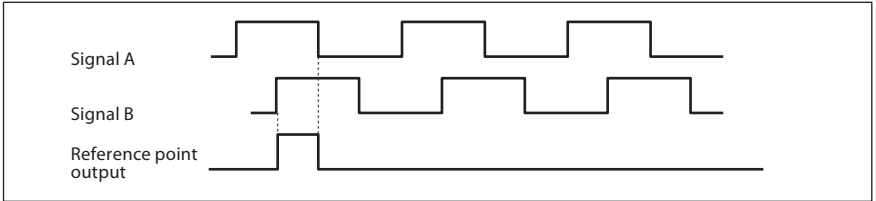
*2 When using a bellows set (optional accessory)

*3 Not including cable and interpolation box

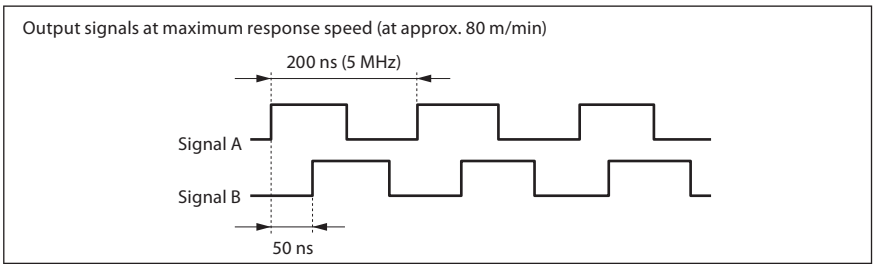
*4 Depends on the evaluation test defined by Magnescale Co., Ltd.

5. Measuring unit output signals

The signals output from the measuring unit are AB quadrature signals, reference point output signals in the form of differential line driver output compliant with EIA-422.



The reference point is the synchronized reference point that is at Hi level when the signal A and signal B are at the Hi level.



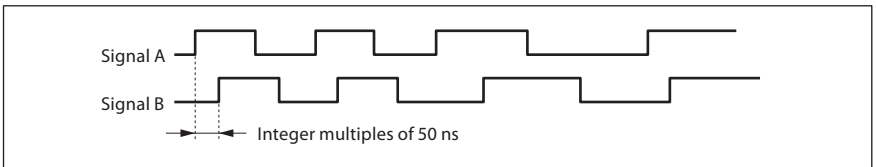
This measuring unit outputs AB quadrature signal with a maximum frequency of 5 MHz and minimum phase difference of 50 ns. Use a counter or controller that can process these signals.

* The minimum phase difference can be modified under special specifications. (See “5-1. Output signal phase difference”)

5-1. Output Signal Phase Difference

The travel length of the measuring unit is detected every 50 ns, and the phase difference proportional to the length traveled is output. The phase difference changes in integer multiples of 50 ns.

Also, the minimum phase difference for the signal A and signal B is 50 ns.

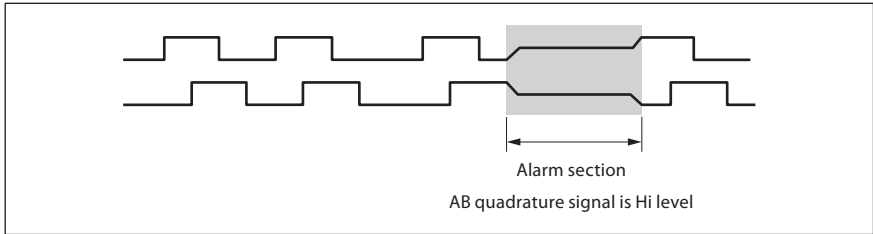


In the standard specifications, the minimum phase difference is fixed at 50 ns, but the minimum phase differences in the table below are available as custom specifications.

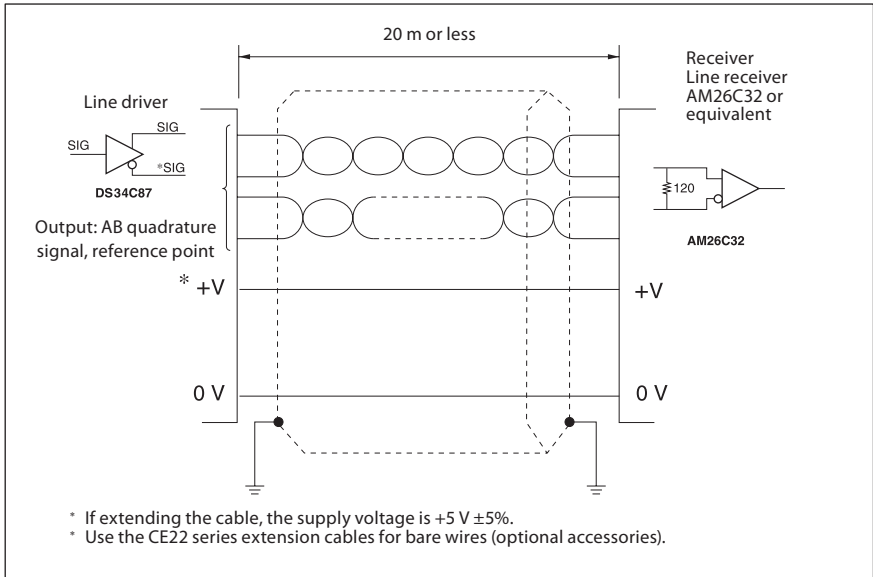
AB quadrature signal minimum phase difference	Signal A cycle	Counter allowable frequency	Maximum response speed	Remarks
50 ns	200 ns	5 MHz	80 m/min	Standard product
100 ns	400 ns	2.5 MHz	42 m/min	Special specifications
300 ns	1.2 μ s	833 kHz	14 m/min	Special specifications
500 ns	2 μ s	500 kHz	8.4 m/min	Special specifications

5-2. Output Signal Alarm

If the response speed is exceeded, the AB quadrature signal output from this measuring unit changes to Hi level for about 400 ms to serve as an alarm.

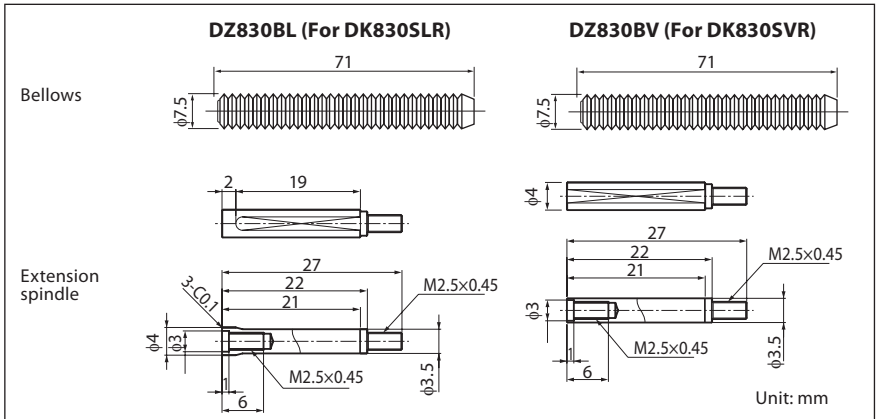


5-3. Receiver

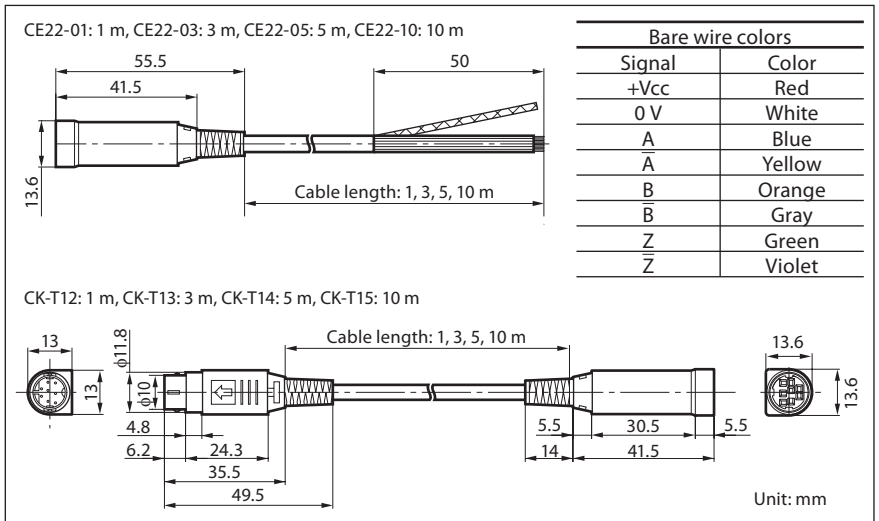


6. Optional Accessories

- Mounting Bush DZ-811 is optionally available to mount the measuring unit on Gauge Stand DZ-501.
- Bellows set

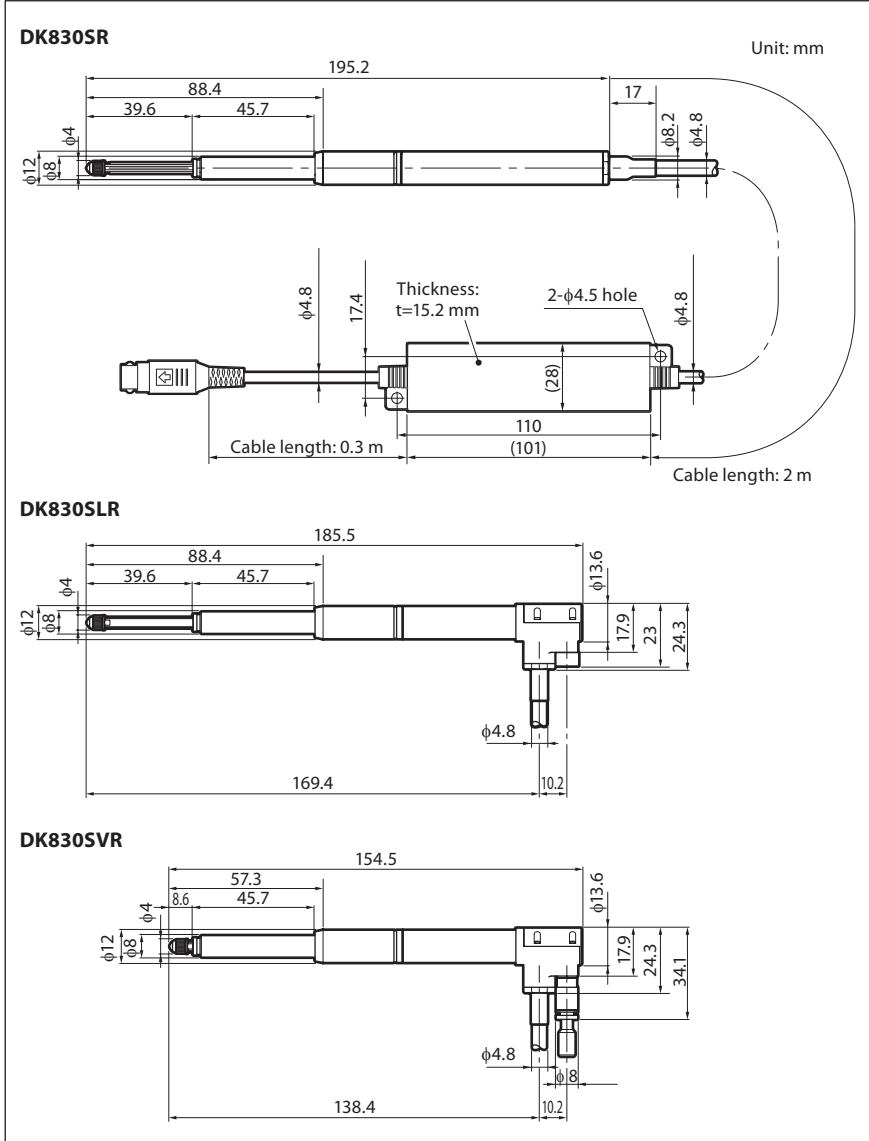


- Extension cable



7. Dimensions

Specifications and appearances of the products are subject to change for improvement without prior notice.



Sicherheitsmaßnahmen

Bei dem Entwurf von Magnescale Co., Ltd. Produkten wird größter Wert auf die Sicherheit gelegt. Unsachgemäße Handhabung während des Betriebs oder der Installation ist jedoch gefährlich und kann zu Feuer, elektrischen Schlägen oder anderen Unfällen führen, die schwere Verletzungen oder Tod zur Folge haben können. Darüber hinaus kann falsche Behandlung die Leistung der Maschine verschlechtern.

Beachten Sie daher unbedingt die besonders hervorgehobenen Vorsichtshinweise in dieser Bedienungsanleitung, um derartige Unfälle zu verhüten, und lesen Sie die folgenden Sicherheitsmaßnahmen vor der Inbetriebnahme, Installation, Wartung, Inspektion oder Reparatur dieses Gerätes oder der Durchführung anderer Arbeiten durch.

Bedeutung der Warnhinweise

Bei der Durchsicht dieses Handbuchs werden Sie auf die folgenden Hinweise und Symbole stoßen. Machen Sie sich mit ihrer Bedeutung vertraut, bevor Sie den Text lesen.



Warnung

Eine Missachtung dieser Hinweise kann zu Feuer, elektrischen Schlägen oder anderen Unfällen führen, die schwere Verletzungen oder Tod zur Folge haben können.



Vorsicht

Eine Missachtung dieser Hinweise kann zu elektrischen Schlägen oder anderen Unfällen führen, die Verletzungen oder Sachbeschädigung der umliegenden Objekte zur Folge haben können.

Zu beachtende Symbole



VORSICHT



ELEKTRISCHER
SCHLAG



NICHT ZERLEGEN

Symbole, die Handlungen verbieten



Warnung

Eine Missachtung der nachstehenden Vorsichtshinweise kann schwere Verletzungen oder Tod zur Folge haben.



• Das Kabel nicht beschädigen, verändern, übermäßig knicken, daran ziehen, schwere Objekte darauf stellen oder es erwärmen, da es hierdurch beschädigt und ein Feuer oder ein elektrischer Schlag hervorgerufen werden kann.



• Das Gerät nicht zerlegen oder verändern, da dies zu Verbrennungen oder elektrischen Schlägen führen kann. Durch derartige Maßnahmen können auch die internen Stromkreise beschädigt werden.



Vorsicht

Eine Missachtung der nachstehenden Vorsichtshinweise kann Verletzungen oder Beschädigung umliegender Gegenstände zur Folge haben.



• Das Gerät ist nicht explosionsgeschützt. Es darf daher keinesfalls in einer Umgebung verwendet werden, die brennbare Gase enthält, da hierdurch ein Feuer entstehen könnte.

Allgemeine Vorsichtsmaßnahmen

Beachten Sie bei der Verwendung von Magnescale Co., Ltd. Produkten die folgenden allgemeinen sowie die in dieser Bedienungsanleitung besonders hervorgehobenen Vorsichtsmaßnahmen, um eine sachgerechte Behandlung der Produkte zu gewährleisten.

- Vergewissern Sie sich vor und während des Betriebs, dass unsere Produkte einwandfrei funktionieren.
- Sorgen Sie für geeignete Sicherheitsmaßnahmen, um im Falle von Gerätestörungen Schäden auszuschließen.
- Wenn das Produkt modifiziert oder nicht seinem Zweck entsprechend verwendet wird, erlischt die Garantie für die angegebenen Funktionen und Leistungsmerkmale.
- Bei Verwendung unserer Produkte zusammen mit Geräten anderer Hersteller werden je nach den Umgebungsbedingungen die in der Bedienungsanleitung beschriebenen Funktionen und Leistungsmerkmale möglicherweise nicht erreicht.

Inhaltsverzeichnis

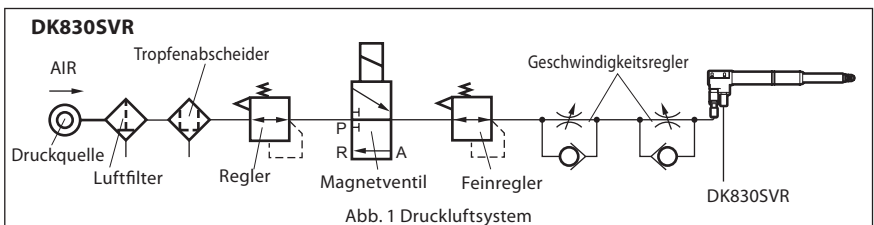
1. Zur besonderen Beachtung	1
2. Montageanleitung	2
3. Teilebezeichnungen	3
4. Technische Daten	4
5. Messtaster-Ausgangssignale	5
5-1. Ausgangssignal-Phasendifferenz.....	5
5-2. Ausgangssignalalarm	6
5-3. Empfänger	6
6. Sonderzubehör	7
7. Abmessungen	8

1. Zur besonderen Beachtung

- Das Gerät nicht in Umgebungen verwenden, wo es starken Erschütterungen ausgesetzt ist, da hierdurch das Innere des Geräts beschädigt werden könnte oder die normale Signalausgabe nicht mehr funktionieren könnte.
- Unbedingt darauf achten, dass die Stromversorgung ausgeschaltet ist, bevor die Stecker abgezogen werden, damit es nicht zu Schäden oder Fehlfunktionen kommt.
- Den Stecker an der Anzeigeeinheit einsetzen, bis er festgestellt wird. Bevor Stecker eingesteckt bzw. abgezogen werden, immer vergewissern das der Netzschalter ausgeschaltet ist.
- Der Abstand zwischen Messtaster und starken magnetischen Feldern muss mindestens 10 cm betragen. (Der Messtaster darf nicht in magnetischen Feldern von mehr als 5 mT verwendet werden.)
- Das Kabel keinesfalls gewaltsam herausziehen oder einstecken, da dies zu einem Kabelbruch führen kann.
- Der Messtaster ist über die Kabelabschirmung mit der Masse (dem Masseanschluss) der Anzeigeeinheit verbunden. Wenn Sie den Messtaster mit einem anderen signalerzeugenden Gerät an einer Werkzeugmaschine oder dergleichen verwenden wollen, beachten Sie den Massepegel.
- Aufstellorte vermeiden, an denen der Messtaster Wasser oder Ölspritzern ausgesetzt ist.
- Der Messtaster sollte einmal im Jahr kalibriert werden.
- Bei Verwendung des als Sonderzubehör erhältlichen Balgensatzes DZ830BL liefert das Modell DK830SLR einen der Schutzklasse IP67 gleichwertigen Schutz. Bei Verwendung des als Sonderzubehör erhältlichen Balgensatzes DZ830BV liefert das Modell DK830SVR einen der Schutzklasse IP67 gleichwertigen Schutz. Das Modell DK830SR kann nicht in Verbindung mit einem Balgensatz verwendet werden.
- Bei Verwendung eines als Sonderzubehör erhältlichen Balgensatzes in Verbindung mit dem Modell DK830SLR oder DK830SVR können organische Lösungsmittel, Ozon, Ultraviolettstrahlung und andere schädliche Bedingungen in der Atmosphäre am Einsatzort die Alterung des Balgens stark beschleunigen. Bei Betrieb in einer deartigen Umgebung ist der Balgen in regelmäßigen Abständen (alle 6–12 Monate) auszuwechseln.

Nur für Modell DK830SVR

- Um den Fühler durch die Lufteinlassöffnung zu betätigen, verwenden Sie einen Druckluftkreis mit der in Abb. 1 gezeigten Konfiguration, um Luftantrieb zu ermöglichen. Der geeignete Luftdruck beträgt ca. $0,1 \pm 0,01$ MPa, doch ist eine Justierung des Druckreglers in Abhängigkeit von der Härte des zu messenden Objekts, der Position im Hub des Messgerätes zum Zeitpunkt der Messung und von anderen Faktoren erforderlich. Verwenden Sie einen Feinregler (z.B. IR2010 von SMC oder Entsprechung) zur Regulierung des Luftdrucks.
- Falls die Spindelausrückgeschwindigkeit zu hoch ist, kann bei Berührung des Werkstücks ein Fehler auf dem Display angezeigt werden. Ein übermäßig starker Stoß kann dazu führen, dass sich der Käfig im Inneren des Lagers löst, wodurch der Messbereich reduziert werden kann. Verwenden Sie in diesem Fall einen Durchflussmengenregler, wie in Abb. 1 gezeigt, um die Spindelgeschwindigkeit einzustellen.
- Der für die Lufteinlassöffnung verwendete Schlauch muss einen Außendurchmesser von $\phi 4$ mm haben.
- Lufteinblasung bewirkt die Durchführung des Spindelausrückvorgangs.
- Verwenden Sie trockene Luft für die Lufteinblasung.



2. Montageanleitung

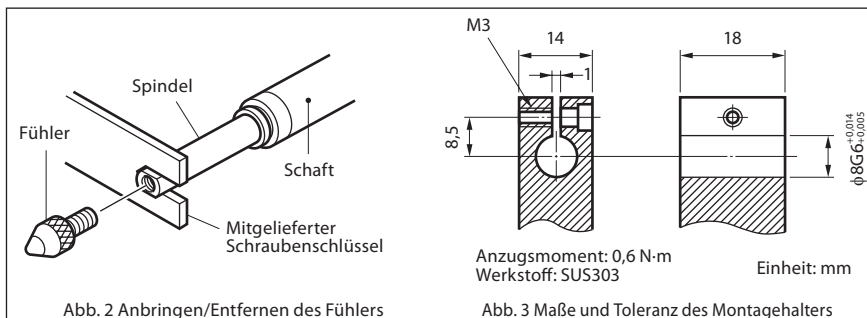
- Sicherstellen, dass der Schaft des Messtasters für die Montage fest eingespannt ist.
- Bei der Montage den Messtaster so sichern, dass die Montageschrauben nicht in direkten Kontakt mit dem Gerät kommen.
- Zum Anbringen und Entfernen des Fühlers den mitgelieferten Schraubenschlüssel verwenden. Die Spindel darf auf keinen Fall einem höheren Drehmoment als 0,1 N·m ausgesetzt werden. Dies kann einen Ausfall zur Folge haben.

Bei Verwendung eines flachen Fühlers ist es empfehlenswert eine Federscheibe mit einer Nenngröße von 2,5 zu verwenden, oder Schraubensicherungskleber aufzutragen. Um ein Lösen der Verschraubung zu vermeiden, sollte das Anzugsmoment zwischen 0,05–0,06 N·m liegen. (Siehe Abb. 2.)

- Bei der Montage darauf achten, dass der Schaft nicht zu fest eingespannt wird, da sonst die Kugeln des Kugellagers den Messtaster blockieren und eine einwandfreie Bewegung verhindern können.
- Zur Montage des Messtasters an einer Maschine wird der Gebrauch des als Sonderzubehör erhältlichen Flanschadapters DZ830F empfohlen, um eine Beschädigung des Messtasters zu vermeiden, die durch übermäßiges Anziehen verursacht werden kann. Wenn der DZ830F nicht zur Verfügung steht, einen Halter mit den in Abb. 3 angegebenen Abmessungen und dem angegebenen Werkstoff bereitstellen und die Schrauben zur Befestigung des Messtasters mit dem angegebenen Drehmoment von 0,6 N·m anziehen.
- Den Schaft befestigen, indem die Schraube wie in Abb. 3 gezeigt in den Schlitz festgezogen wird.

Befestigen Sie ihn auf keinen Fall durch Einschrauben in vertikaler Richtung in das $\phi 8$ Loch, Drücken auf den Schaft und anschließendes Festziehen mit einer Schraube. Eine solche Vorgehensweise kann zu mangelhaftem Gleiten führen und die Genauigkeit beeinträchtigen.

- Das Kabel ist in einer geeigneten Position anzubringen, um einem eventuellen Kabelbruch vorzubeugen. Niemals das Kabel gewaltsam ziehen oder biegen (Biegeradius min. 40 mm oder größer).
- Zur Befestigung des Messtasters an einer Maschine verwenden Sie bitte die als Sonderzubehör erhältliche Kupplung DZ-191. Angaben zum Montageverfahren sind der Gebrauchsanweisung der Kupplung DZ-191 zu entnehmen.
- Die Messgenauigkeit hängt von der Montageparallelität ab. Die Rechtwinkligkeit zur Oberfläche bzw. die Parallelität zur Bewegung ist so zu justieren, dass sie innerhalb von 0,02 mm/14 mm liegt.
- Nach Befestigung des Schaftes darf keine Kraft in Drehrichtung darauf ausgeübt werden, da dies einen Ausfall verursachen kann.



3. Teilebezeichnungen

DK830SR

Fühler (Austauschbar)

Schaft

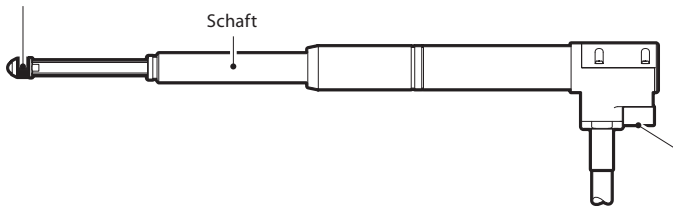


DK830SLR

Fühler (Austauschbar)

Schaft

Lufteinlassöffnung

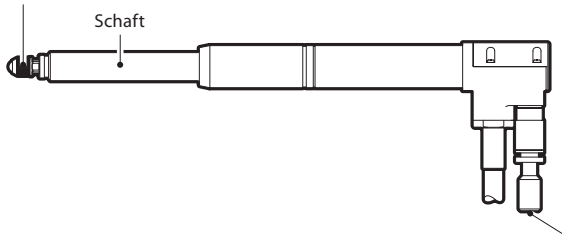


DK830SVR

Fühler (Austauschbar)

Schaft

Lufteinlassöffnung

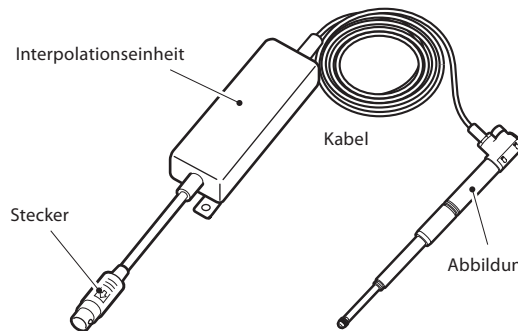


Interpolationseinheit

Kabel

Stecker

Abbildung: DK830SLR



4. Technische Daten

	Gerade Ausführung	Rechtwinklige Ausführung	Luftdruckauslass- Ausführung
	DK830SR	DK830SLR	DK830SVR
Ausgabe	A/B/Bezugspunktsignal Spannungsdifferential- Leitungstreiberausgabe (entspricht EIA-422)		
Signalteilung	80 µm		
Auflösung	0,1 µm		
Messbereich	30 mm		
Genauigkeit (bei 20°C)	1,3 µm		1,7 µm
Messkraft (bei 20°C)	Abwärts: 0,7 ± 0,35 N Horizontal: 0,6 ± 0,35 N Aufwärts: 0,5 ± 0,35 N		Luftdruck von 0,07 MPa: 1,9 N max. in allen Richtungen Luftdruck von 0,09 MPa: 2,6 N max. in allen Richtungen
Bezugspunkt	Eine Position (bei 1-mm-Position der Spindelbewegung)		
Maximale Ansprechgeschwindigkeit	80 m/min		
Luftantrieb	Keine		Luftdruckauslass
Vibrationsfestigkeit (10 bis 2.000 Hz)	100 m/s ²		
Schlagfestigkeit (11 ms)	1000 m/s ²		
Schutzklasse ^{*1}	IP53	IP53/IP67 ^{*2}	
Betriebstemperatur	0°C bis 50°C		
Lagertemperatur	-20°C bis 60°C		
Spannungsversorgung	DC +5 V ±5%		
Stromversorgung	1 W		
Kabellänge	2,4 m		
Schaftdurchmesser	ϕ8 _{-0,009} ⁰		
Masse ^{*3}	ca. 70 g	ca. 80 g	
Fühler	mit Hartmetallkugelspitze M2,5-Befestigungsschraube		
Zubehör	Mitgelieferter Schraubenschlüssel, Bedienungsanleitung, Anhang, +P4x5 Schrauben (2)		
Ausgangskabellänge (bis zum Elektronikteil)	max. 22 m		
Lebensdauer ^{*4}	Minimum 20 Millionen Hube ohne Schock		Minimum 10 Millionen Hube ohne Schock

*1 Ohne Interpolationseinheit und Stecker

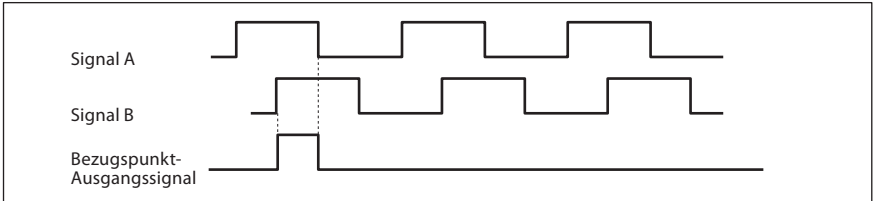
*2 Bei Verwendung eines als Sonderzubehör erhältlichen Balgensatzes

*3 Ohne Kabel und Interpolationseinheit

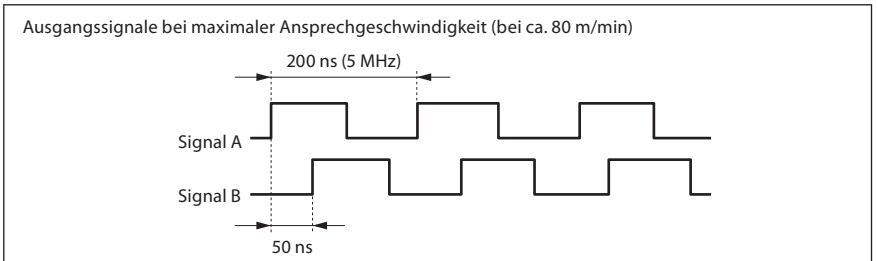
*4 Abhängig von der von Magnescale Co., Ltd., festgelegten Auswertungsprüfung

5. Messtaster-Ausgangssignale

Bei den von diesem Messtaster ausgegebenen Signalen handelt es sich um A/B-Quadratursignale und Bezugspunkt-Ausgangssignale in Form einer Spannungsdifferential-Leitungstreiberausgabe gemäß EIA-422.



Der Bezugspunkt ist der synchronisierte Bezugspunkt, der sich auf H-Niveau befindet, wenn Signal A und Signal B sich auf H-Niveau befinden.



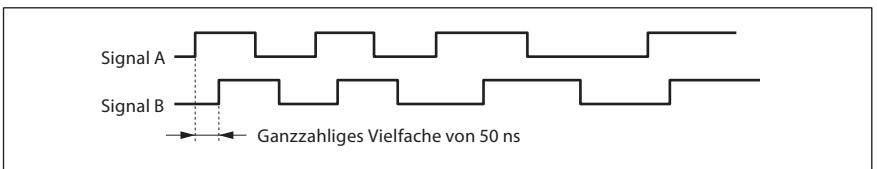
Dieser Messtaster gibt A/B-Quadratursignal mit einer maximalen Frequenz von 5 MHz und einer minimalen Phasendifferenz von 50 ns aus. Daher ist ein Zähler oder Regler zu verwenden, der diese Signale verarbeiten kann.

* Die minimale Phasendifferenz kann unter Sonderspezifikationen modifiziert werden. (Siehe „5-1. Ausgangssignal-Phasendifferenz“)

5-1. Ausgangssignal-Phasendifferenz

Der Verfahrenweg des Messtasters wird alle 50 ns erfasst, und die zum jeweiligen Verfahrenweg proportionale Phasendifferenz wird ausgegeben. Die Phasendifferenz ändert sich in Ganzzahl-Vielfachen von 50 ns.

Die minimale Phasendifferenz zwischen Signal A und B beträgt 50 ns.

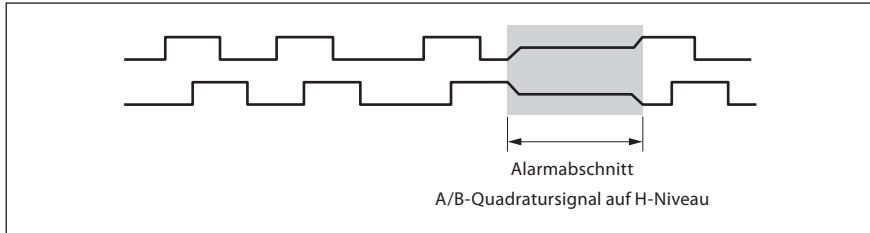


Bei Standardspezifikationen ist die minimale Phasendifferenz fest auf 50 ns eingestellt, doch stehen Sonderspezifikationen mit den in der nachstehenden Tabelle aufgelisteten minimalen Phasendifferenzen zur Verfügung.

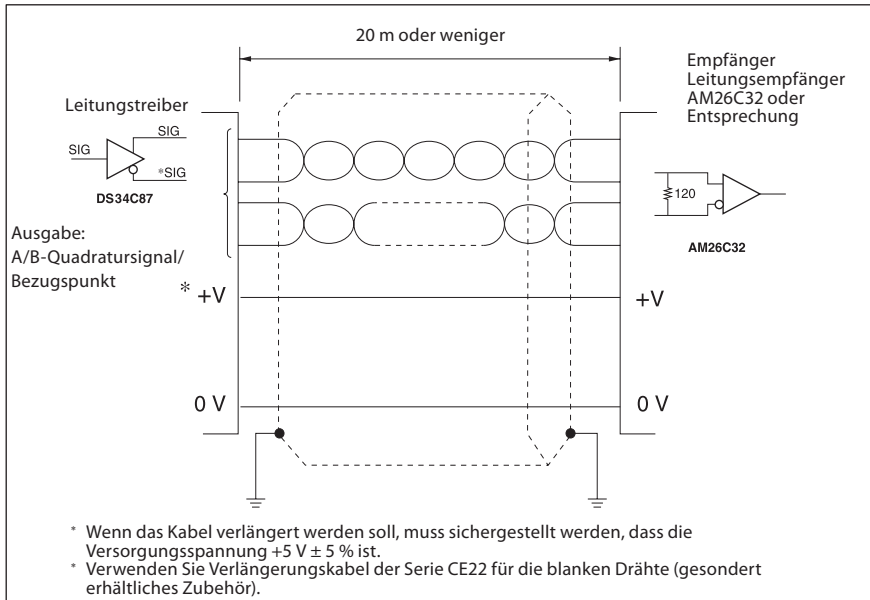
Minimale A/B-Quadratursignal-Phasendifferenz	Signal A-Zyklus	Zulässige Zählerfrequenz	Maximale Ansprechgeschwindigkeit	Bemerkungen
50 ns	200 ns	5 MHz	80 m/min	Standardprodukt
100 ns	400 ns	2,5 MHz	42 m/min	Sonderspezifikationen
300 ns	1,2 μ s	833 kHz	14 m/min	Sonderspezifikationen
500 ns	2 μ s	500 kHz	8,4 m/min	Sonderspezifikationen

5-2. Ausgangssignalaralarm

Falls die Ansprechgeschwindigkeit überschritten wird, wechselt das von diesem Messtaster ausgehende A/B-Quadratursignal für etwa 400 ms auf H-Niveau, um als Alarm zu dienen.

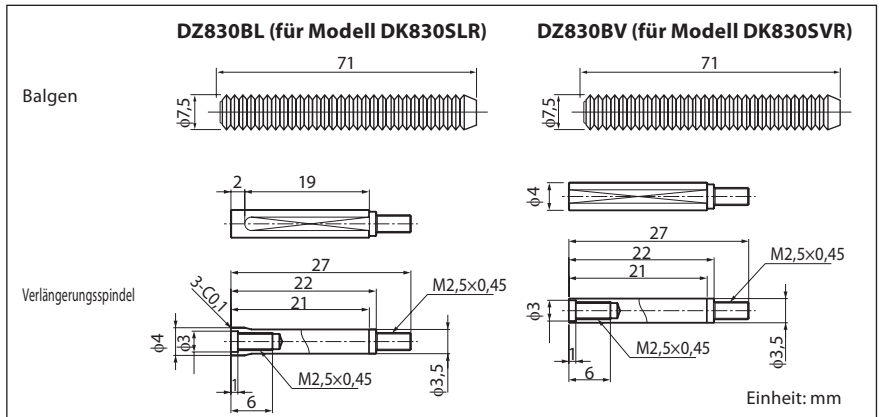


5-3. Empfänger

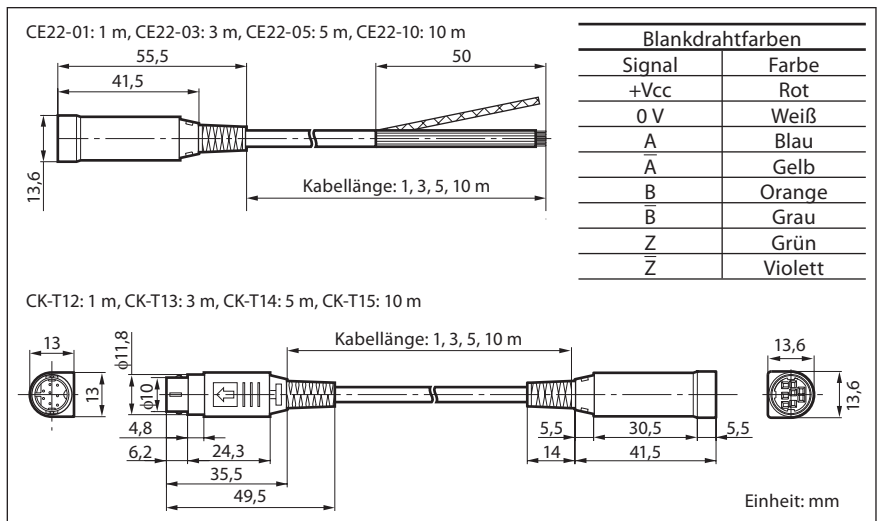


6. Sonderzubehör

- Die Montagebuchse DZ-811 ist als Option erhältlich, um den Messtaster am Montagehalter DZ-501 anzubringen.
- Balgenschutz

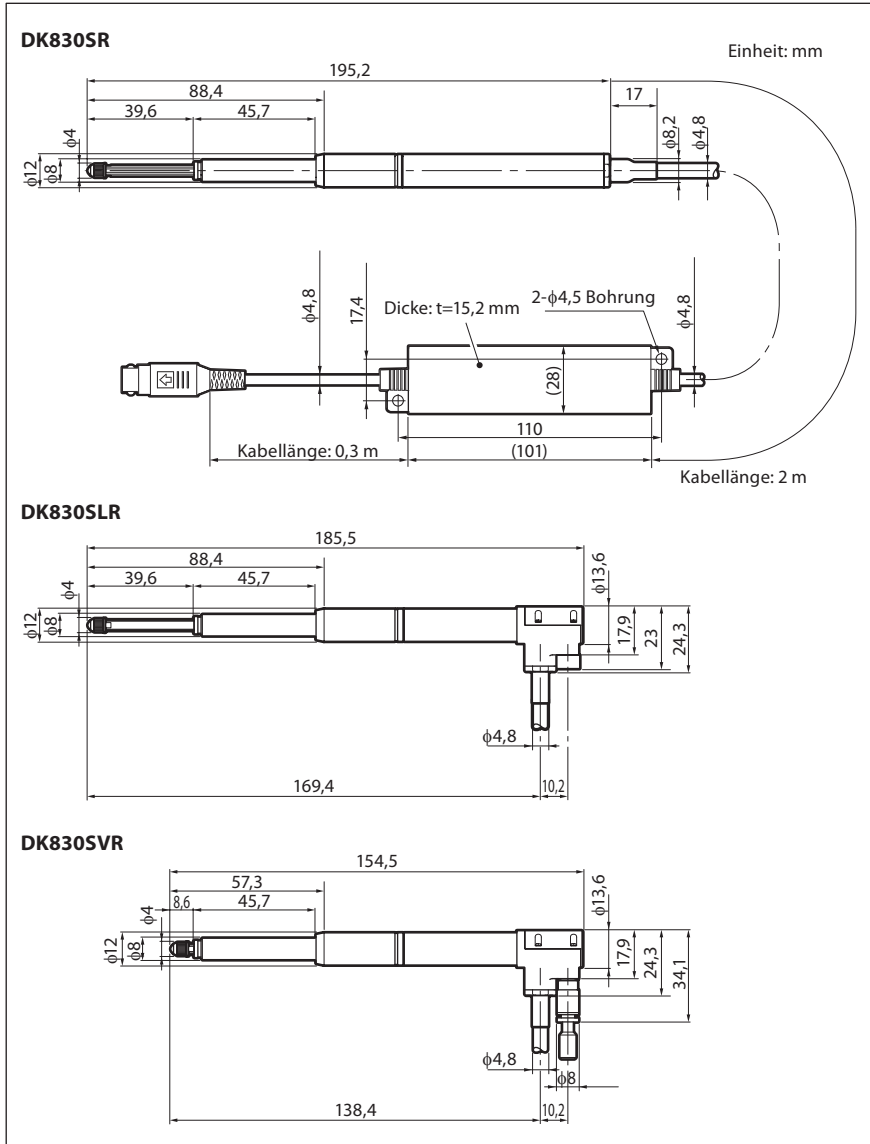


- Verlängerungskabel



7. Abmessungen

Änderungen der technischen Daten und des Aussehens jederzeit vorbehalten.



このマニュアルに記載されている事柄の著作権は当社にあり、説明内容は機器購入者の使用を目的としています。したがって、当社の許可なしに無断で複製したり、説明内容（操作、保守など）と異なる目的で本マニュアルを使用することを禁止します。

本手冊所記載内容の版權歸屬 Magnescale Co., Ltd., 手冊中の説明内容僅供本設備的購買者使用。

未經 Magnescale Co., Ltd. 的許可, 嚴禁擅自複製本手冊或以說明內容 (操作、維護等) 之外的目的使用本手冊。

本手冊所記載的內容的版權歸屬 Magnescale Co., Ltd., 僅供購買本手冊中所記載設備的購買者使用。

除操作或維護本手冊中所記載設備的用途以外, 未經 Magnescale Co., Ltd. 的明確書面許可, 嚴禁复制或使本手冊任何內容。

The material contained in this manual consists of information that is the property of Magnescale Co., Ltd. and is intended solely for use by the purchasers of the equipment described in this manual.

Magnescale Co., Ltd. expressly prohibits the duplication of any portion of this manual or the use thereof for any purpose other than the operation or maintenance of the equipment described in this manual without the express written permission of Magnescale Co., Ltd.

Le matériel contenu dans ce manuel consiste en informations qui sont la propriété de Magnescale Co., Ltd. et sont destinées exclusivement à l'usage des acquéreurs de l'équipement décrit dans ce manuel.

Magnescale Co., Ltd. interdit formellement la copie de quelque partie que ce soit de ce manuel ou son emploi pour tout autre but que des opérations ou entretiens de l'équipement à moins d'une permission écrite de Magnescale Co., Ltd.

Die in dieser Anleitung enthaltenen Informationen sind Eigentum von Magnescale Co., Ltd. und sind ausschließlich für den Gebrauch durch den Käufer der in dieser Anleitung beschriebenen Ausrüstung bestimmt. Magnescale Co., Ltd. untersagt ausdrücklich die Vervielfältigung jeglicher Teile dieser Anleitung oder den Gebrauch derselben für irgendeinen anderen Zweck als die Bedienung oder Wartung der in dieser Anleitung beschriebenen Ausrüstung ohne ausdrückliche schriftliche Erlaubnis von Magnescale Co., Ltd.

保証書

保証規定

お客様	フリガナ	様		
	お名前	様		
お客様	〒	電話	- -	
	お住まいの住所			
保証期	お買上げ日	年	月	日
	期間	本	体	年
型名	DK830SR / DK830SLR / DK830SVR			

お買上げ店住所・店名	
電話	- -
印	

1 保証の範囲

① 取扱説明書、本体添付ラベル等の注意書に従った正常な使用状態で、保証期間内に故障した場合は、無償修理いたします。

② 本書に基づく保証は、本商品の修理に限定するものとし、それ以外についての保証はいたしかねます。

2 保証期間内でも、次の場合は有償修理となります。

- ① 火災、地震、水害、落雷およびその他天災地変による故障。
- ② 使用上の誤りおよび不当な修理や改造による故障。
- ③ 消耗品および付属品の交換。
- ④ 本書の提示が無い場合。
- ⑤ 本書にお買い上げ日、お客様名、販売店名等の記入が無い場合。(ただし、納品書や工事完了報告書がある場合には、その限りではありません。)

③ 離島、遠隔地への出張修理および持込修理品の出張修理については、出張に要する実費を別途申し受けます。

④ 本書は日本国内においてのみ有効です。

⑤ 本書の再発行はいたしませんので、紛失しないよう大切に保管してください。

お客様がお届けする日時が当社工場において記録される場合(納入日が工場で特定できる場合)、保証書への記入は省略されます。

株式会社マグネスケール

〒108-6018 東京都港区港南2丁目15番1号 品川インターシティA棟18階

Magnescale Co., Ltd.

Shinagawa Intercity Tower A-18F, 2-15-1, Konan, Minato-ku, Tokyo 108-6018, Japan

DK830SR / DK830SLR / DK830SVR
2-A00-065-0B
このマニュアルは再生紙を使用しています。

2010.12
Printed in Japan
©2010 Magnescale Co., Ltd.